

Aplicaciones sistemas de baja tensión

Distribuidores de circuito de con interruptor diferencial con disparador de sobreintensidad

8146/5-ExV-02-08H16B1N-T N° de art. 137146



- Hay disponibles variantes estándar con plazos de entrega cortos y opciones específicas del cliente
- Con disyuntor, característica de disparo C
- Con interruptor diferencial disparo de sobreintensidad, característica de disparo C
- Corrientes nominales 10, 16, 20, 25 A

MY R. STAHL 8146D



Los paneles de distribución para circuitos de iluminación y calefacción de la serie 8146 de R. STAHL cuentan con una estructura modular y, por este motivo, están disponibles en muchas variantes estándar que pueden entregarse muy rápidamente. También hay disponibles opciones específicas del cliente. Los fusibles automáticos se integran bajo una mirilla abatible y pueden accionarse desde el exterior, también bajo tensión. La posición de conmutación está siempre visible.

Datos técnicos

Protección contra explosiones

| | |
|--|---|
| Aplicaciones (zonas) | 1, 2, 21, 22 |
| Homologación IECEX gas | IECEX PTB 06.0090 |
| IECEX Protección contra explosiones de gas | Ex db eb IIC T4 Gb |
| Homologación IECEX polvo | IECEX PTB 06.0090 |
| IECEX protección contra explosiones de polvo | Ex tb IIIC T130 °C Db |
| Homologación ATEX gas | PTB 01 ATEX 1024 |
| ATEX protección contra explosiones de gas | Ex II 2 G Ex db eb IIC T4 Gb |
| Homologación ATEX polvo | PTB 01 ATEX 1024 |
| ATEX protección contra explosiones de polvo | Ex II 2 D Ex tb IIIC T130 °C Db |
| Certificaciones | ATEX (PTB), Canadá (FM), China (NEPSI), Corea (KGS), EE.UU. (FM), IECEX (PTB), India (PESO), Taiwán (ITRI)) |
| Certificado de conformidad | ATEX (EUK), China (CCC) |
| Protección contra explosiones nota | El etiquetado del producto puede variar. Los dispositivos de serie cuentan con marcado ATEX e IECEX. |

Datos eléctricos

| | |
|---------------------------------------|--|
| Tensión de funcionamiento asignada CA | 230 ... 400 V |
| Corriente de funcionamiento asignada | 48 A (T4) |
| Diseño n.º | 02 |
| Rango de frecuencia | 50 – 60 Hz |
| Nota | dependiendo del tipo de terminal y de los componentes protegidos contra explosiones utilizados |

Condiciones ambientales

| | |
|----------------------|-------------------|
| Temperatura ambiente | -20 °C ... +40 °C |
|----------------------|-------------------|

Aplicaciones sistemas de baja tensión

Distribuidores de circuito de con interruptor diferencial
con disparador de sobreintensidad

8146/5-ExV-02-08H16B1N-T N° de art. 137146



Datos mecánicos

| | |
|---------------------------------------|--|
| Grado de protección (IP) | IP66 |
| Grado de protección (IP) (IEC 60529) | IP66 |
| Material del envolvente | Resina de poliéster, reforzado con fibra de vidrio |
| Color de la carcasa | gris |
| Difícilmente inflamable, según | IEC/EN 60695, UL 94, ASTM D635 |
| Borne de conexión de hilo fino máxima | 35 mm ² |
| Anchura | 681,5 mm |
| Altura | 681,5 mm |
| Profundidad | 190 mm |
| Resis a los golpes (IEC 60079) | 7 J |
| Peso | 37 kg |
| Peso | 81,57 lb |

Componentes

| | |
|-------------------------------|---|
| Dispos. inmoviliz. disponible | Sí |
| Variantes estándar 2 | 8 x Interruptor diferencial de 1 polo 16 A+N/30 mA/B/6 kA |
| Entrada 1 | 1 x 8161/7-M40-2812 |
| Entrada 2 | 8 x 8161/7-M25-1707 |
| Entrada 3 | 1 x 8161/7-M16-0902 |
| Bornes PE Tipo 1 | 1 x Phoenix UT 2 conductores 35 mm ² verde-amarillo |
| Barra N/E | 12 x 10 mm ² (1x) |

Gráficos técnico – Se reserva el derecho a modificaciones

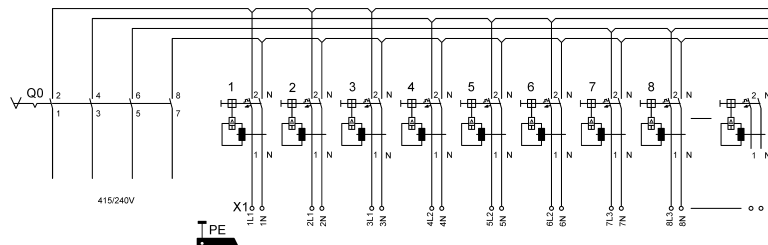
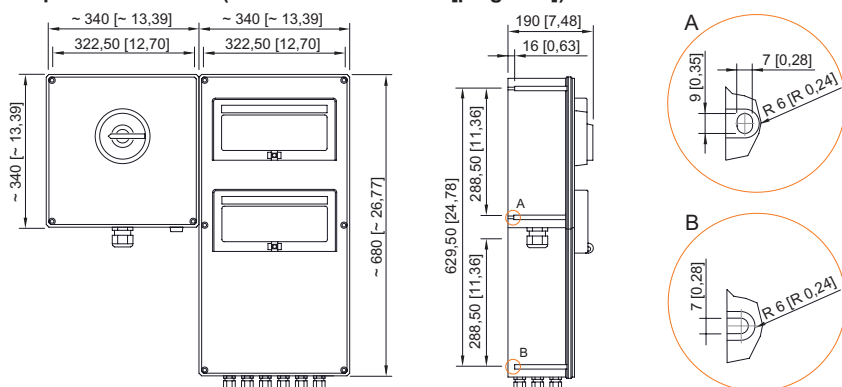


Diagrama unifilar 8146/5-ExV-.....1N-T

Esquema de medida (todas las medidas en [pulgadas]) – Se reserva el derecho a modificaciones



Diseño 02

Nos reservamos el derecho a modificar los datos técnicos, las dimensiones, los pesos, las construcciones y las opciones de entrega.