

8265/03-0010 N° de art. 143415



- 6 tamaños básicos de la envolvente, ventanas opcionales, posibilidad de entrada de cable directa e indirecta
- Homologación internacional, amplio rango de temperaturas, envolvente de metal ligero resistente al agua de mar
- Hay disponible una envolvente de la caja de conexión adecuada para las series 8146/8150

MY R. STAHL 8265A



Las envolventes Ex d de la serie 8265 son ideales para controles del motor, cajas de control y cajas de terminales. En función de las necesidades del cliente, podemos equiparlas con diferentes componentes, incluso con equipos que generen chispas. La entrada de cable puede diseñarse de forma directa o indirecta. La gran abertura de la tapa facilita la puesta en marcha y el mantenimiento. Las envolventes individuales son aptas como componentes en controles Ex e. Ventana grande opcional.

Datos técnicos

Protección contra explosiones

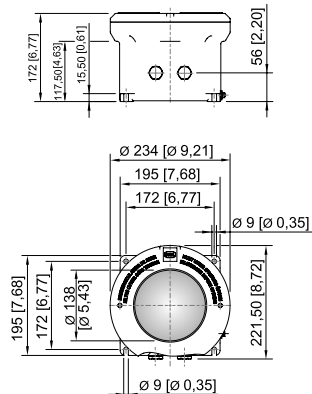
Aplicaciones (zonas)	1 2 21 22
Homologación IECEx gas	IECEx PTB 07.0027 U
IECEx Protección contra explosiones de gas	Ex db eb IIC Gb
Homologación IECEx polvo	IECEx PTB 07.0027 U
IECEx protección contra explosiones de polvo	Ex tb IIIC Db
Homologación ATEX gas	PTB 06 ATEX 1023 U
ATEX protección contra explosiones de gas	Ex II 2 G Ex db eb IIC Gb
Homologación ATEX polvo	PTB 06 ATEX 1023 U
ATEX protección contra explosiones de polvo	Ex II 2 D Ex tb IIIC Db
Marcado cULus	Class I, Div. 1, Groups A, B, C & D Class I, Zone 1, Group IIC Class II, Div. 1, Groups E, F & G Class III
Certificaciones	ATEX (PTB), Brasil (ULB), China (NEPSI), IECEx (PTB), Taiwán (ITRI))
Certificación naval	DNV
Certificado de conformidad	Certificado de conformidad (ATEX)
Condiciones ambientales	
Temperatura ambiente	-50 °C ... +60 °C
Temperatura ambiente	-58°F ... +140°F

8265/03-0010 N° de art. 143415

Datos mecánicos

Grado de protección (IP)	IP54
Información sobre tipo protection	IP66 con junta tórica, silicona (-60...+75 °C)
Material del envolvente	Aluminio, sin cobre, resistente al agua marina
Color de la carcasa	sin
Material Nota	En caso de contacto directo con el agua del mar, se recomienda el uso de un barnizado.
Zona de sujeción máx.	95 mm ²
Tapa	con mirilla
Forma de construcción	sin entrada
Anchura	195 mm
Anchura en pulgadas	7,68 in
Altura	172 mm
Altura en pulgadas	6,77 in
Longitud	195 mm
Longitud en pulgadas	7,68 in
Diámetro	234 mm
Tamaño de la carcasa	3
Peso	6.63 kg
Peso	14,62 lb

Esquema de medida (todas las medidas en [pulgadas]) – Se reserva el derecho a modificaciones

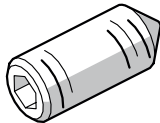


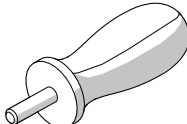
Tamaño de envolvente 3 con ventana

Accesorios

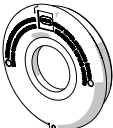
		N° de art.
	G32 Longitud: 133 mm [5,24 in] para envolvente de tamaño 3	137939
	TS35 Longitud: 133 mm [5,24 in] para envolvente de tamaño 3	137970
	TS15 Longitud: 133 mm [5,24 in] para envolvente de tamaño 3	137902


8265/03-0010 N° de art. 143415

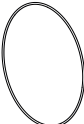
Pasador roscado		N° de art.
	M5x16-A2 con hexágono interno y punta	110216

Llave de vaso		N° de art.
	Para abrir la tapa de la envolvente de las envolventes 1, 2, 3, 4 se necesitan 2 llaves de vaso	142059

Piezas de repuesto

Tapa con ventana		N° de art.
	Para la envolvente de tamaño 3 Parte visible de la ventana Ø 142 mm [5,59 inch]	143452

Placa de montaje		N° de art.
	para envolvente de tamaño 3 Los tornillos M5 x 8 no se incluyen en el volumen de suministro	143485

Junta tórica		N° de art.
	Silicona, para envolvente de tamaño 3	305500

Nos reservamos el derecho a modificar los datos técnicos, las dimensiones, los pesos, las construcciones y las opciones de entrega.