

8510/141-05-335-040 N° de art. 145993



- Protección de sobrecarga para motores. a buen precio
- Ajuste y restablecimiento sencillos del disparo
- Módulos robustos, instalación sencilla y resistente a las vibraciones

MY R. STAHL 8510J



Los relés guardamotor de la serie 8510 de R. STAHL ofrecen una protección de sobrecarga para motores a buen precio con rangos de ajuste de hasta 45 A. El disparo se puede ajustar y restablecer fácilmente. Los módulos de relé colocados en una envolvente resistente a la corrosión se atornillan de forma resistente a las vibraciones en envoltorios Ex e. Sus terminales de conexión bien accesibles garantizan la conexión segura y una instalación sencilla.

Datos técnicos

Protección contra explosiones

Aplicaciones (zonas)	1, 2
Homologación IECEx gas	IECEx BVS 07.0029U
IECEx Protección contra explosiones de gas	Ex db eb IIC Gb
Homologación IECEx grisú	IECEx BVS 07.0029U
IECEx protección contra grisú	Ex db eb I Mb
Homologación ATEX gas	DMT 00 ATEX E 073 U
ATEX protección contra explosiones de gas	Ex II 2 G Ex db eb IIC Gb
Homologación ATEX grisú	DMT 00 ATEX E 073 U
ATEX protección contra grisú	Ex I M2 Ex db eb I Mb
Certificaciones	ATEX (BVS), Brasil (ULB), Canadá (FM), Chine (CQST), EE.UU. (FM), IECEx (BVS)

Datos eléctricos

Tensión de servicio 2	690 V CA
Rango de ajuste de corriente	0,22 – 0,32 A
Contactos principales	de 3 polos (3 NA)
Contactos auxiliares	2 (1 NC + 1 NA)

Condiciones ambientales

Temperatura ambiente	-20 °C ... +60 °C
----------------------	-------------------

Datos mecánicos

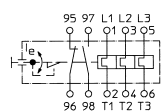
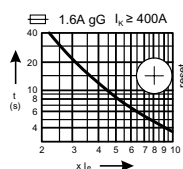
Grado de protección (IP)	IP20
Material del envolvente	Resina epoxi
Terminales de conexión mín.	1,5 mm ²
Borne de conexión unifilar máxima	10 mm ²
Borne de conexión de hilo fino máxima	6 mm ²

8510/141-05-335-040 N° de art. 145993

Datos mecánicos

Sección de conexión de contacto auxiliar unifilar máxima	2,5 mm ²
Sección de conexión de contacto auxiliar de hilo fino máxima	1,5 mm ²
Tipo de cable de conexión	de hilo fino unifilar
Anchura	80 mm
Altura	130 mm
Profundidad	110,5 mm
Peso	1,6 kg
Peso	3,53 lb

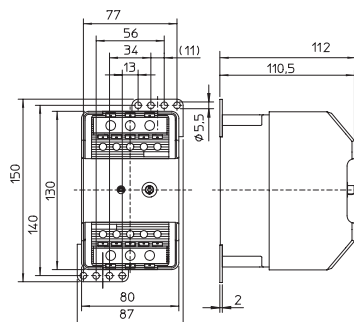
Gráficos técnico – Se reserva el derecho a modificaciones



Esquema de circuito

Rango de ajuste: 0,22 - 0,32 A

Esquema de medida (todas las medidas en [pulgadas]) – Se reserva el derecho a modificaciones



8510/141

Nos reservamos el derecho a modificar los datos técnicos, las dimensiones, los pesos, las construcciones y las opciones de entrega.