

8523/81-03-000 N° de art. 146632



- Conmutación segura para proteger motores Ex e
- Disparo: disparo rápido de cortocircuito, disparo térmico de sobreintensidad ajustable
- Disparo de mínima tensión y disparo shunt de apertura opcionales
- Contactos auxiliares opcionales: 1 contacto NC + 1 contacto NA o 2 contactos NC + 2 contactos NA

MY R. STAHL 8523A



Los interruptores automáticos de estuche moldeado para protección del motor de la serie 8523/8 de R. STAHL protegen y conmutan los motores Ex e mediante un disparo rápido de cortocircuito ajustado de forma fija y un disparo térmico de sobreintensidad ajustable en el interruptor. El interruptor se acciona por medio de un selector rotativo y la posición de conmutación se identifica claramente en cualquier momento. Puede ajustar diferentes rangos de corriente.

Datos técnicos

Protección contra explosiones

Aplicaciones (zonas)	1, 2
Homologación IECEx gas	IECEX BVS 08.0039U
IECEX Protección contra explosiones de gas	Ex db eb IIC Gb
Homologación IECEx grisú	IECEX BVS 08.0039U
IECEX protección contra grisú	Ex db eb I Mb
Homologación ATEX gas	DMT 01 ATEX E 153 U
ATEX protección contra explosiones de gas	Ⓔ II 2 G Ex db eb IIC Gb
Homologación ATEX grisú	DMT 01 ATEX E 153 U
ATEX protección contra grisú	Ⓔ I M2 Ex db eb I Mb
Certificaciones	ATEX (BVS), Brasil (ULB), Canadá (FM), EE.UU. (FM), IECEx (BVS)

Datos eléctricos

Tensión de funcionamiento asignada CA	690 V
Frecuencia	50/60 Hz
Potencia de conmutación	12,5 kW/400 V
Disparador	sin
Tensión de disparador CA	
Rango de ajuste de corriente	0,25 – 0,4 A
Número de polos	3

Condiciones ambientales

Temperatura ambiente	-20 °C ... +60 °C
----------------------	-------------------

Datos mecánicos

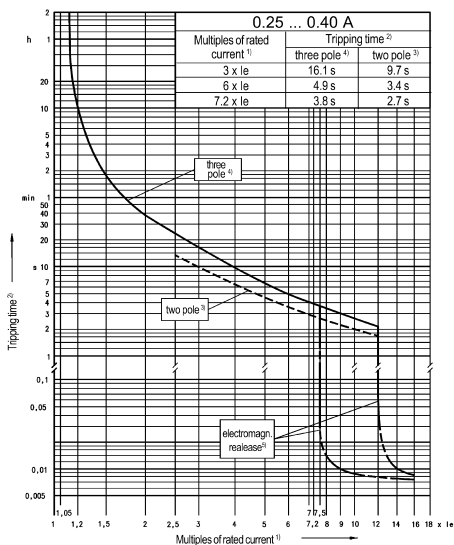
Material del envolvente	Resina epoxi o resina de poliéster
Sección de conexión mínima	1,5 mm ²
Sección de conexión unifilar máxima	10 mm ²

8523/81-03-000 N° de art. 146632

Datos mecánicos

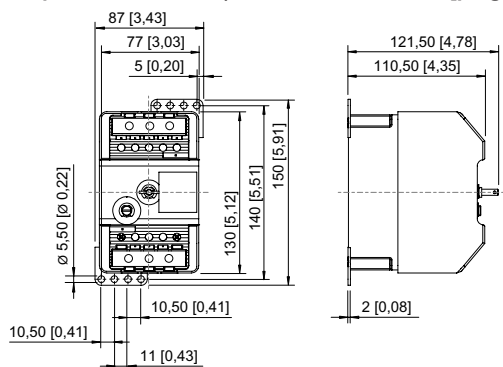
Sección de conexión de hilo fino máxima	10 mm ²
Vida útil mín.	10 ⁵ ciclos de maniobras
Tamaño de la carcasa	130 mm x 80 mm x 110,5 mm
Peso	1,37 kg
Peso	3,01 lb

Gráficos técnico – Se reserva el derecho a modificaciones



- ¹⁾ Múltiplo de la corriente nominal
- ²⁾ Tiempo de activación
- ³⁾ de 2 polos
- ⁴⁾ de 3 polos
- ⁵⁾ Activación electromagnética

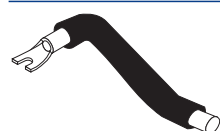
Esquema de medida (todas las medidas en [pulgadas]) – Se reserva el derecho a modificaciones



8523/81
Interrupor automático de estuche moldeado para la protección del motor
Tamaño 1, sin contacto auxiliar

Accesorios

Puente de línea



Para disparo de mínima tensión, longitud: 300 mm
(se requieren dos puentes de corriente)

N° de art.

147121

Componentes para la técnica de sistemas

Interr. autom. estuche. mold. para la protección del motor



8523/81-03-000 N° de art. 146632

Nos reservamos el derecho a modificar los datos técnicos, las dimensiones, los pesos, las construcciones y las opciones de entrega.