

8523/81-10-000 N° de art. 146639



- Conmutación segura para proteger motores Ex e
- Disparo: disparo rápido de cortocircuito, disparo térmico de sobreintensidad ajustable
- Disparo de mínima tensión y disparo shunt de apertura opcionales
- Contactos auxiliares opcionales: 1 contacto NC + 1 contacto NA o 2 contactos NC + 2 contactos NA

MY R. STAHL 8523A



Los interruptores automáticos de estuche moldeado para protección del motor de la serie 8523/8 de R. STAHL protegen y conmutan los motores Ex e mediante un disparo rápido de cortocircuito ajustado de forma fija y un disparo térmico de sobreintensidad ajustable en el interruptor. El interruptor se acciona por medio de un selector rotativo y la posición de conmutación se identifica claramente en cualquier momento. Puede ajustar diferentes rangos de corriente.

### Datos técnicos

#### Protección contra explosiones

Aplicaciones (zonas)	1, 2
Homologación IECEx gas	IECEX BVS 08.0039U
IECEX Protección contra explosiones de gas	Ex db eb IIC Gb
Homologación IECEx grisú	IECEX BVS 08.0039U
IECEX protección contra grisú	Ex db eb I Mb
Homologación ATEX gas	DMT 01 ATEX E 153 U
ATEX protección contra explosiones de gas	Ⓔ II 2 G Ex db eb IIC Gb
Homologación ATEX grisú	DMT 01 ATEX E 153 U
ATEX protección contra grisú	Ⓔ I M2 Ex db eb I Mb
Certificaciones	ATEX (BVS), Brasil (ULB), Canadá (FM), EE.UU. (FM), IECEx (BVS)

#### Datos eléctricos

Tensión de funcionamiento asignada CA	690 V
Frecuencia	50/60 Hz
Potencia de conmutación	12,5 kW/400 V
Disparador	sin
Tensión de disparador CA	
Rango de ajuste de corriente	6,3 – 9 A
Número de polos	3

#### Condiciones ambientales

Temperatura ambiente	-20 °C ... +60 °C
----------------------	-------------------

#### Datos mecánicos

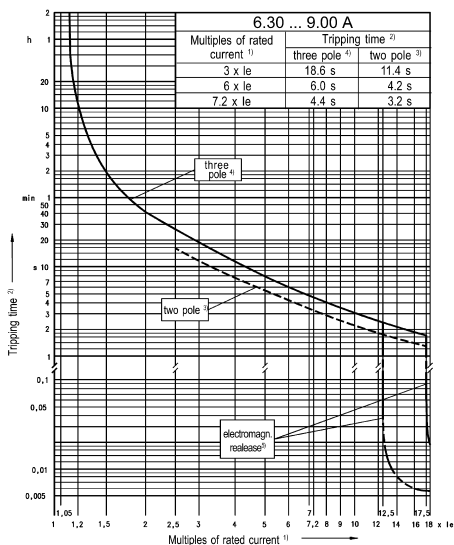
Material del envolvente	Resina epoxi o resina de poliéster
Sección de conexión mínima	1,5 mm <sup>2</sup>
Sección de conexión unifilar máxima	10 mm <sup>2</sup>

8523/81-10-000 N° de art. 146639

**Datos mecánicos**

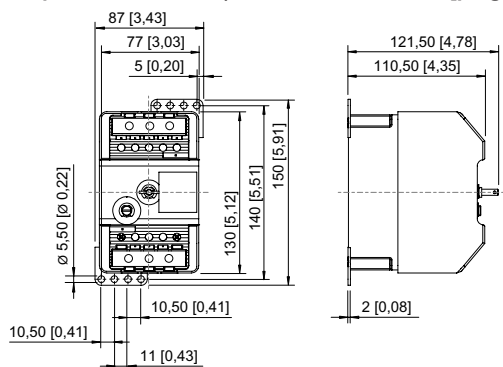
Sección de conexión de hilo fino máxima	10 mm <sup>2</sup>
Vida útil mín.	10 <sup>5</sup> ciclos de maniobras
Tamaño de la carcasa	130 mm x 80 mm x 110,5 mm
Peso	1,41 kg
Peso	3,1 lb

**Gráficos técnico – Se reserva el derecho a modificaciones**



- <sup>1)</sup> Múltiplo de la corriente nominal
- <sup>2)</sup> Tiempo de activación
- <sup>3)</sup> de 2 polos
- <sup>4)</sup> de 3 polos
- <sup>5)</sup> Activación electromagnética

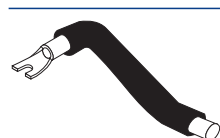
**Esquema de medida (todas las medidas en [pulgadas]) – Se reserva el derecho a modificaciones**



8523/81  
Interrupor automático de estuche moldeado para la protección del motor  
Tamaño 1, sin contacto auxiliar

**Accesorios**

**Puente de línea**



Para disparo de mínima tensión, longitud: 300 mm  
(se requieren dos puentes de corriente)

N° de art.

147121

# Componentes para la técnica de sistemas

Interr. autom. estuche. mold. para la protección del motor



8523/81-10-000 N° de art. 146639

---

Nos reservamos el derecho a modificar los datos técnicos, las dimensiones, los pesos, las construcciones y las opciones de entrega.