

8561/02-12 N° de art. 149223



- De fácil mantenimiento gracias al uso de los tapones fusibles DIAZED de uso comercial
- Práctico: los tapones fusibles defectuosos pueden detectarse desde el exterior
- Para tensiones de funcionamiento asignadas de hasta 500 V y corrientes de funcionamiento asignadas de hasta 63 A

MY R. STAHL 8561B



Los elementos fusibles de la serie 8561/02 de R. STAHL se utilizan principalmente en cajas de distribución de fusibles para proteger las salidas de los consumidores o como protección de emergencia de la instalación. Dado que están equipados con tapones fusibles de uso comercial del sistema DIAZED, son de fácil mantenimiento y las averías pueden detectarse desde el exterior. Están diseñados para tensiones de funcionamiento asignadas de hasta 500 V y corrientes de funcionamiento asignadas de hasta 63 A.

### Datos técnicos

#### Protección contra explosiones

Aplicaciones (zonas)	1 2
Homologación IECEx gas	IECEx PTB 06.0063U
IECEx Protección contra explosiones de gas	Ex de IIC
Homologación ATEX gas	PTB 02 ATEX 1028 U
ATEX protección contra explosiones de gas	Ex II 2 G Ex de IIC
Certificaciones	ATEX (PTB), Brasil (ULB), IECEx (PTB)

#### Datos eléctricos

Tensión de funcionamiento asignada CA	500 V
Corriente de funcionamiento asignada	63 A

#### Condiciones ambientales

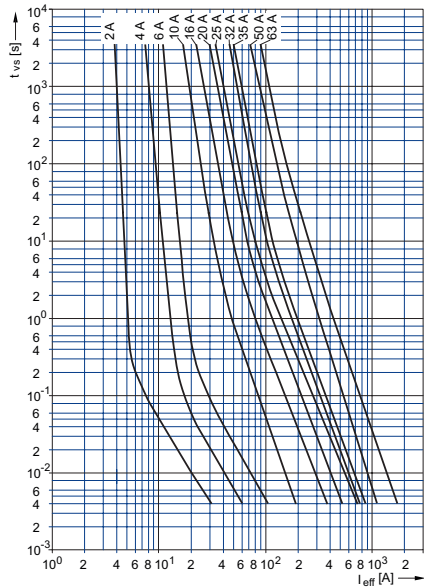
Temperatura ambiente	-20 °C ... +40 °C
----------------------	-------------------

#### Datos mecánicos

Material del envolvente	Resina epoxi
Tipo de tapón fusible	D III
Peso	748 g
Peso	1,65 lb

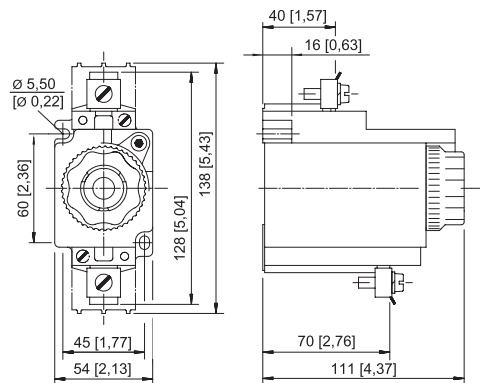
8561/02-12 N° de art. 149223

Gráficos técnico – Se reserva el derecho a modificaciones



Curva característica tiempo/corriente de los insertos de bucle (rango de tolerancia máx. ± 10 %)

Esquema de medida (todas las medidas en [pulgadas]) – Se reserva el derecho a modificaciones



Elemento fusible 8561/02

### Piezas de repuesto

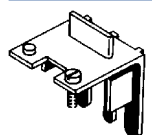
#### Anillo calibrado



8561/02-12 35 A	111657
8561/02-12 50 A	111658
8561/02-12 63 A	111659

#### N° de art.

#### Cubierta para las conexiones de los terminales



Cubierta IP10

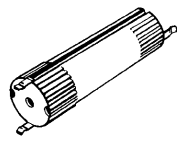
#### N° de art.

149225

8561/02-12 N° de art. 149223

Llave de anillo calibrado

N° de art.

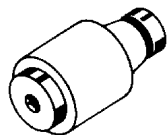


Para sustituir el anillo calibrado DIAZED

111660

Tapón fusible

N° de art.



8561/02-12  
63 A

111269

8561/02-12  
35 A

111267

8561/02-12  
50 A

111268

Nos reservamos el derecho a modificar los datos técnicos, las dimensiones, los pesos, las construcciones y las opciones de entrega.