



- Módulo para la vigilancia de la corriente de fuga
- Se puede utilizar para corrientes alternas y corrientes continuas pulsantes
- Protección frente a las tensiones de contacto

MY R. STAHL 8562A



El interruptor diferencial de la serie 8562 de R. STAHL es un módulo para vigilancia de la corriente de fuga y conmuta las instalaciones en caso de corrientes de fuga: para una protección personal fiable en áreas potencialmente explosivas. Es apto para corrientes alternas y corrientes continuas pulsantes y está diseñado para corrientes de funcionamiento asignadas de 16, 25 o 40 A; corrientes de fuga nominales de 10, 30, 100, 300 y 500 mA.

Datos técnicos

Protección contra explosiones

| | |
|--|---|
| Aplicaciones (zonas) | 1 2 |
| Homologación IECEx gas | IECEx PTB 06.0062U |
| IECEx Protección contra explosiones de gas | Ex de IIC T5 Gb |
| Homologación IECEx grisú | IECEx PTB 06.0062U |
| IECEx protección contra grisú | Ex de I Mb |
| Homologación ATEX gas | PTB 02 ATEX 1049 U |
| ATEX protección contra explosiones de gas | Ex II 2 G Ex de IIC T5 Gb |
| Homologación ATEX grisú | PTB 02 ATEX 1049 U |
| ATEX protección contra grisú | Ex I M2 Ex de I Mb |
| Homologación FMus | 3033692 |
| Homologación cFM | 3033692C |
| Homologación cCSA | 1850696 |
| Certificaciones | ATEX (PTB), Brasil (ULB), Chine (CQST), IECEx (PTB) |

Datos eléctricos

| | |
|----------------------------------|-------|
| Tipo de tensión | CA |
| Corriente de fuga nominal | 0,3 A |
| Polo conductor neutro disponible | Sí |
| Número de polos | 4 |

Condiciones ambientales

| | |
|----------------------|-------------------|
| Temperatura ambiente | -20 °C ... +60 °C |
|----------------------|-------------------|

Datos mecánicos

| | |
|--------------------------|--------------|
| Grado de protección (IP) | IP20 |
| Material del envoltente | Resina epoxi |

Componentes para la técnica de sistemas



Corriente residual

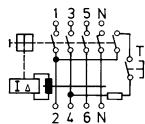
Interruptor de protección

8562/54-4110-250 N° de art. 149671

Datos mecánicos

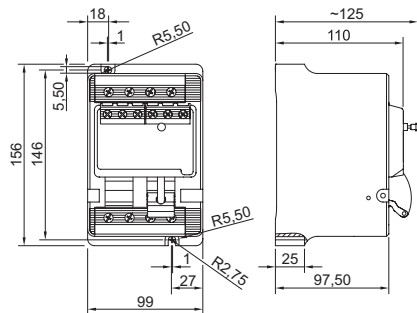
| | |
|------------------------|---------|
| Longitud | 156 mm |
| Profundidad de montaje | 97,5 mm |
| Peso | 1.8 kg |
| Peso | 3,97 lb |

Gráficos técnico – Se reserva el derecho a modificaciones



4 polos

Esquema de medida (todas las medidas en [pulgadas]) – Se reserva el derecho a modificaciones



Nos reservamos el derecho a modificar los datos técnicos, las dimensiones, los pesos, las construcciones y las opciones de entrega.