



- Vigilancia de corriente de fuga y activación en caso de sobrecorriente
- Combinación de interruptor diferencial y disyuntor: ahorra espacio, reduce los trabajos de montaje
- Buena limitación de la corriente en caso de cortocircuito

MY R. STAHL 8562C



El interruptor diferencial con disparo de sobreintensidad de la serie 8562 de R. STAHL es una combinación de interruptor diferencial y disyuntor de conmutación de 2 polos: mide corrientes de fuga, se activa en caso de sobrecorriente y protege de este modo las líneas eléctricas de las instalaciones en caso de sobrecarga, defecto a tierra y cortocircuito. Su destacada limitación de corriente reduce la carga de la línea eléctrica en caso de cortocircuito.

Datos técnicos

Protección contra explosiones

Aplicaciones (zonas)	1, 2
IECEX Protección contra explosiones de gas	Ex de IIC T5 Gb
IECEX protección contra grisú	Ex de I Mb
ATEX protección contra explosiones de gas	Ex II 2 G Ex de IIC T5 Gb
ATEX protección contra grisú	Ex I M2 Ex de I Mb
Homologación cCSA	1850696
Certificaciones	ATEX (PTB), Brasil (ULB), Chine (CQST), IECEX (PTB)

Datos eléctricos

Tipo de tensión	CA
Tensión de funcionamiento asignada CA	127 ... 230 V
Corr. funcionamiento asignada	16 A
Corriente de funcionamiento asignada	16 A (T5)
Potencia de conmutación asignada	10 kA
Corriente de fuga nominal	0,3 A
Contactos auxiliares	Señal de error
Contactos auxiliares 2	1 contacto de dos direcciones
Número de polos	2
Polo conductor neutro disponible	Sí
Característica de disparo	C

Datos mecánicos

Grado de protección (IP)	IP20
Material del envoltorio	Resina epoxi
Anchura	72 mm
Anchura	72 mm

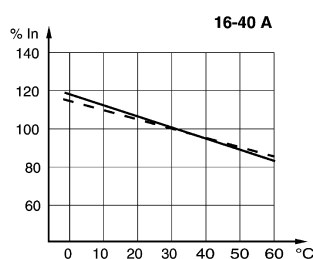
Datos mecánicos

Anchura pulgadas	2,83 in
Longitud	156 mm
Longitud pulgadas	6,14 in
Profundidad de instalación	125 mm
Profundidad de instalación pulgadas	4,92 in
Peso	1,5 kg
Peso	3,31 lb

Gráficos técnico – Se reserva el derecho a modificaciones

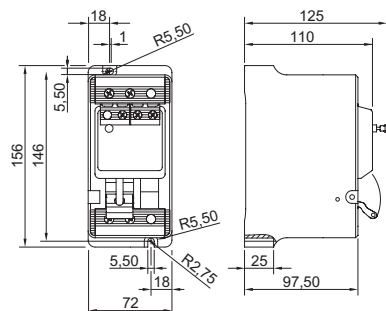


Contacto de señalización de avería 1 contacto de dos direcciones con función de rearme para señal de error (sólo para los tipos 8562/54-2465-160-4 y 8562/54-2475-4: después de accionar el interruptor, el contacto de señalización de avería se puede rearmar manualmente)



Factores de corrección para temperaturas ambiente distintas de 30 °C

Esquema de medida (todas las medidas en [pulgadas]) – Se reserva el derecho a modificaciones



8562/53, de 1 polo + N con contacto auxiliar

Nos reservamos el derecho a modificar los datos técnicos, las dimensiones, los pesos, las construcciones y las opciones de entrega.