

# Dispositivos de instalación

## Toma corriente mural 16 A



8570/11-407 N° de art. 150554



- Opcional: contactos auxiliares Ex e o Ex i enchufables y fáciles de montar para control y notificaciones
- Con capacidad de conmutación del motor CA-3 según IEC/ EN 60947-3
- Variantes para su uso en EE. UU./Canadá bajo petición
- Amplio rango de temperatura de uso
- Más resistencia a impactos y golpes mecánicos
- Protección perfecta frente a entrada de líquidos y polvo
- De la página web se pueden descargar datos en 3D

WebCode 8570A



Las tomas de corriente SolConeX para zonas 1/21 de la serie 8570/11 de R. STAHL, con modelos de 3, 4 y 5 polos, ofrecen una capacidad de corte CA-3 completa de hasta 16 A. Su alto grado de protección IP66 garantiza la máxima protección contra la entrada de polvo y agua en todas sus variantes. Sus contactos de lámina autolimpiadores proporcionan una conexión óptima y los enchufes se pueden conectar y desconectar en posición cero de manera sencilla. Para mejorar la seguridad, cuentan con un interruptor-seccionador con bloqueo mecánico cuyo mango de interruptor que se puede fijar en las posiciones 0 y I.

### Datos técnicos

#### Protección contra explosiones

Ámbito de validez	Unión Europea (ATEX) IECEX
Aplicaciones (zonas)	1 2 21 22
Homologación IECEX gas	IECEX PTB 05.0023
IECEX Protección contra explosiones de gas	Ex db eb IIC T6 Gb
Homologación IECEX polvo	IECEX PTB 05.0023
IECEX protección contra explosiones de polvo	Ex tb IIIC T80 °C Db
Homologación ATEX gas	PTB 03 ATEX 1227
ATEX protección contra explosiones de gas	⊕ II 2 G Ex db eb IIC T6 Gb
Homologación ATEX polvo	PTB 03 ATEX 1227
ATEX protección contra explosiones de polvo	⊕ II 2 D Ex tb IIIC T80 °C Db
Certificaciones	ATEX (PTB), Corea (KGS), IECEX (PTB), Taiwán (ITRI))
Protección contra explosiones nota	El etiquetado del producto puede variar. Los dispositivos de serie cuentan con marcado ATEX e IECEX.

#### Datos eléctricos

Tensión de funcionamiento asignada	480 ... 500 V CA
Corriente de servicio de referencia	16 A
Corriente de servicio de referencia Nota	opcional hasta 20 A
Vida útil eléctrica	> 5x10 <sup>3</sup> ciclos de maniobras

8570/11-407 N° de art. 150554

### Datos eléctricos

Vida mecánica útil	> 5x10 <sup>3</sup> ciclos de maniobras
Tipo de tensión	Baja tensión
Potencia de conmutación de los contactos principales	4 kW: 220 / 230 / 240 V 7,5 kW: 380 / 400 / 415 / 500 V 11 kW: 600 / 690 V
Ámbito de frecuencia	50 / 60 Hz

### Datos específicos del dispositivo

Fusible previo con protección térmica	35 A gG
Fusible previo sin protección térmica	16 A gG

### Condiciones ambientales

Temperatura ambiente	-30 °C ... +55 °C (T6, 16 A)
Temperatura ambiente	-22 °F ... +131 °F (T6, 16 A)

### Datos mecánicos

Grado de protección IP (IEC 60529)	IP66
Grado de protección IP (IEC 60079)	IP66
Material del envolvente	Poliamida, reforzado con fibra de vidrio
Sin silicona	Sí
Sección de conexión unifilar	1 x 1,5 mm <sup>2</sup> ...2 x 6 mm <sup>2</sup>
Sección de conexión AWG unifilar	1 x AWG 16...2 x AWG 10
Sección de conexión de hilo fino	1 x 1,5 mm <sup>2</sup> ...2 x 4 mm <sup>2</sup>
Sección de conexión AWG de hilo fino	1 x AWG 16 ... 2 x AWG 12
Anchura	115 mm
Anchura en pulgadas	4,53 in
Altura	180 mm
Altura en pulgadas	7,08 in
Longitud	247 mm
Longitud en pulgadas	9,73 in
Resistencia a los golpes (IEC 60079)	7 J
Resistencia a los golpes (IEC 62262)	IK10
Color distintivo	negro
Codificación (posición horaria)	7
Se puede cerrar con llave en	en posición 0 y 1
Bloqueo	Interruptor de 4 polos 2 contactos auxiliares opcionales (CON: retardado - DES: adelantado)
Serie	SolConeX
Número de polos detallado	3 P + PE
Peso	1,35 kg
Peso	2,98 lb

### Montaje / Instalación

Conexión	Borne de rosca
----------	----------------

### Componentes

Entradas de cable Nota	Entrada 1: abajo izquierda Entrada 2: abajo derecha
Entrada 1 tipo	8161/7-M25-1707
Entrada 1 clase	Racor de poliamida

# Dispositivos de instalación

## Toma corriente mural 16 A

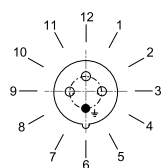


8570/11-407 N° de art. 150554

### Componentes

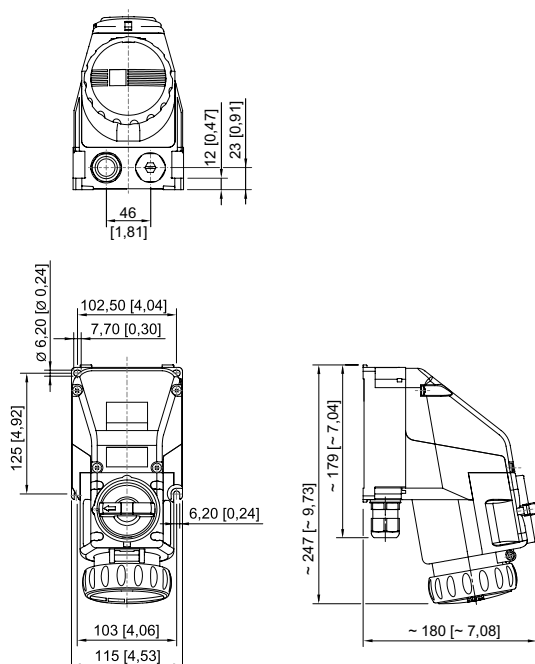
Entrada 1	M25 x 1,5
Zona de sujeción entrada 1	7 – 17 mm
Entrada 1 zona de sujeción pulgadas	0.28 – 0.67 in
Entrada metálica posible 1	No
Entrada 2 tipo	8290/3-M25
Entrada 2 clase	Tapones de cierre de poliamida
Entrada 2	M25 x 1,5
Entrada metálica posible 2	No

### Gráficos técnico – Se reserva el derecho a modificaciones



Posición horaria  
Ejemplo: posición 6 h

### Esquema de medida (todas las medidas en [pulgadas]) – Se reserva el derecho a modificaciones



Toma de corriente de pared de 4 polos / de 5 polos

### Accesorios

Contacto auxiliar opcional, enchufable por el usuario, montaje posterior sencillo

N° de art.

# Dispositivos de instalación

## Toma corriente mural 16 A

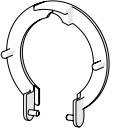


8570/11-407 N° de art. 150554

	1 contacto NC máx. 500 V CA, máx. 110 V CC máx. 6 A 1 x 0,5... 2 x 2,5 mm <sup>2</sup> unifilar/de hilo fino	150680
	1 contacto NC, contacto de oro máx. 500 V CA, máx. 110 V CC máx. 6 A 1 x 0,5... 2 x 2,5 mm <sup>2</sup> unifilar/de hilo fino	150684
	1 contacto NA máx. 500 V CA, máx. 110 V CC máx. 6 A 1 x 0,5 ... 2 x 2,5 mm <sup>2</sup> unifilar/de hilo fino	150682
	1 contacto NA, contacto de oro máx. 500 V CA, máx. 110 V CC máx. 6 A 1 x 0,5... 2 x 2,5 mm <sup>2</sup> unifilar/de hilo fino	150686

### Cubierta para el polvo para tomas de 16 A, serie 8570

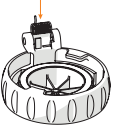
N° de art.

	Protección contra el polvo equipable posteriormente para tomas de corriente de 4 polos	255003
---	--	--------

### Piezas de repuesto

#### Juego de reparación para enchufes de la serie 16 A 8570

N° de art.

	Juego de reparación 8570, tapa abatible, 4 polos, negro	274114
--	---	--------

Nos reservamos el derecho a modificar los datos técnicos, las dimensiones, los pesos, las construcciones y las opciones de entrega.