

Dispositivos de instalación

Toma de corriente de pared 30 A



8571/21-405 N° de art. 150936



- Tipo de protección IP66, temperaturas extremas de -30 a +55 °C, válidas en todo el mundo
- Contactos auxiliares opcionales Ex e o Ex i para control y señalización, equipamiento adicional opcional
- Con capacidad de conmutación de motor CA-3 según IEC/EN 60947-3

WebCode **8571G**



Las tomas de corriente murales SolConeX para las zonas 1/21 de la serie 8571/21 de R. STAHL, con modelos de 3, 4 y 5 polos, ofrecen una capacidad de conmutación CA-3 completa de hasta 30 A. Su alto grado de protección, IP66, garantiza la máxima protección contra la infiltración de polvo y/o agua en todas sus variantes. Sus contactos de lámina autolimpiadores proporcionan una conexión óptima y las clavijas se pueden conectar y desconectar en posición cero de manera sencilla. Para aumentar la seguridad, poseen un interruptor-seccionador de bloqueo mecánico con un mango de interruptor que se puede fijar en las posiciones 0 y I.

Datos técnicos

Protección contra explosiones

Ámbito de validez	Unión Europea (ATEX) Canadá IECEX EE. UU.
Aplicaciones (zonas)	1 2 21 22
Homologación IECEX gas	IECEX PTB 05.0024
IECEX Protección contra explosiones de gas	Ex db eb IIC T6 ... T5 Gb
Homologación IECEX polvo	IECEX PTB 05.0024
IECEX protección contra explosiones de polvo	Ex tb IIIC T60 °C / T75 °C Db
Homologación ATEX gas	PTB 04 ATEX 1060
ATEX protección contra explosiones de gas	⊕ II 2 G Ex db eb IIC T6 ... T5 Gb
Homologación ATEX polvo	PTB 04 ATEX 1060
ATEX protección contra explosiones de polvo	⊕ II 2 D Ex tb IIIC T60 °C / T75 °C Db
Homologación FMus	0R6A2.AX
Marcado FMus	Class I, Div. 2, Groups A,B,C,D; Class II, III, Div. 1, Groups E,F,G; Enclosure Type 3, 4, 4X Class I, Zone 1, AEx d e IIC T6 ... T5
Marcado cFM	Enclosure Type 3, 4, 4X

Dispositivos de instalación

Toma de corriente de pared 30 A



8571/21-405 N° de art. 150936

Protección contra explosiones

Homologación cCSA	LR 99480
Certificaciones	EE.UU. (FM), IECEx (PTB)

Datos eléctricos

Tensión de funcionamiento asignada	600 V CA
Corriente de servicio de referencia	30 A
Vida útil eléctrica	> 2x10 ³ ciclos de maniobras
Vida mecánica útil	> 2x10 ³ ciclos de maniobras
Tipo de tensión	Baja tensión
Ámbito de frecuencia	50 / 60 Hz

Datos específicos del dispositivo

Fusible previo con protección térmica	63 A gG
Fusible previo sin protección térmica	35 A gG

Condiciones ambientales

Temperatura ambiente	-30 °C ... +40 °C (T6, 30 A) -30 °C ... +55 °C (T6, 30 A / T5, 30 A)
Temperatura ambiente	-22 °F ... +104 °F (30 A) -22 °F ... +131 °F (30 A)

Datos mecánicos

Grado de protección IP (IEC 60529)	IP66
Grado de protección IP (IEC 60079)	IP66
Tipo de envolvente (NEMA250)	3, 4, 4X
Material del envolvente	Poliamida, reforzado con fibra de vidrio
Sin silicona	No
Sección de conexión unifilar	1 x 2,5 mm ² ...2 x 10 mm ²
Sección de conexión AWG unifilar	1 x AWG 14...2 x AWG 8
Sección de conexión de hilo fino	1 x 2,5 mm ² ...2 x 6 mm ²
Sección de conexión AWG de hilo fino	1 x AWG 14 ... 2 x AWG 10
Anchura	135 mm
Anchura en pulgadas	5,31 in
Altura	206 mm
Altura en pulgadas	8,12 in
Longitud	280 mm
Longitud en pulgadas	11,04 in
Resistencia a los golpes (IEC 60079)	7 J
Resistencia a los golpes (IEC 62262)	IK10
Color distintivo	negro
Codificación (posición horaria)	5
Se puede cerrar con llave en	en posición 0 y 1
Serie	SolConeX
Número de polos detallado	De 3 polos, 4 conductores
Peso	2,2 kg
Peso	4,85 lb

Montaje / Instalación

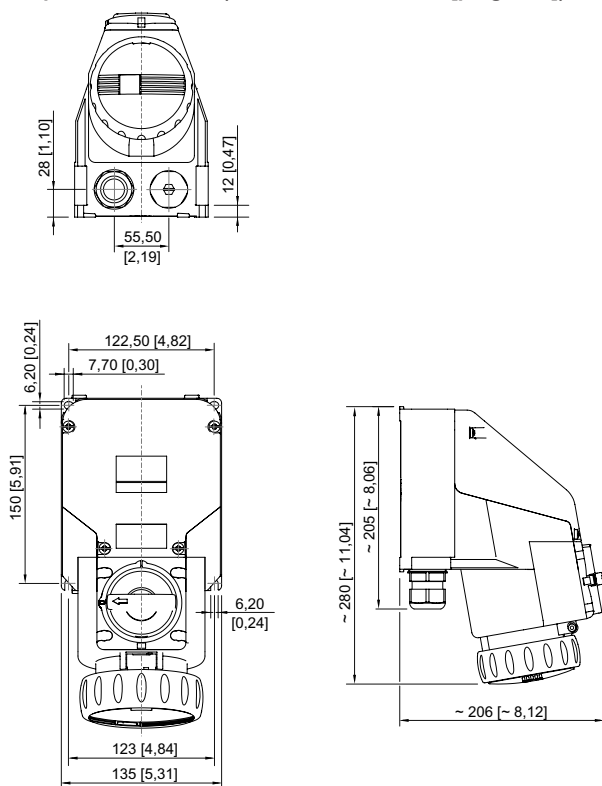
Conexión	Borne de rosca
----------	----------------

8571/21-405 N° de art. 150936

Componentes

Entrada 1 tipo	8166/11-03-N
Entrada 1 clase	Empalme de tubo metálico
Entrada 1	NPT 1"
Entrada metálica posible 1	Sí
Entrada 2 tipo	disponible como accesorio
Entrada 2 clase	Tapones de cierre de poliamida
Entrada 2	NPT 1"
Entrada metálica posible 2	Sí

Esquema de medida (todas las medidas en [pulgadas]) – Se reserva el derecho a modificaciones



Toma de corriente de pared

Nos reservamos el derecho a modificar los datos técnicos, las dimensiones, los pesos, las construcciones y las opciones de entrega.