

Dispositivos de instalación

Calota

122 x 66 mm

8603A0075-41-0 N° de art. 155952

STAHL



MY R. STAHL 8603A



Datos técnicos

Protección contra explosiones

Ámbito de validez	Unión Europea (ATEX) IECEX Canadá EE. UU.
Aplicaciones (zonas)	1, 2, 21, 22
Homologación IECEx gas	IECEX PTB 06.0083 U
IECEX Protección contra explosiones de gas	Ex eb IIC Gb
Homologación IECEx polvo	IECEX PTB 06.0083 U
IECEX protección contra explosiones de polvo	Ex tb IIIC Db
ATEX protección contra explosiones de gas	Ex II 2 G Ex eb IIC Gb
ATEX protección contra explosiones de polvo	Ex II 2 D Ex tb IIIC Db
Homologación ULus	E177642V2S2
Marcado ULus	Class I, Zone 1, AEx eb IIC Gb Zone 21, AEx tb IIIC Db
Homologación cUL	E177642V2S2
Marcado cUL	Class I, Zone 1, Ex eb IIC Gb Zone 21, Ex tb IIIC Db
Certificaciones	ATEX (PTB), Brasil (ULB), Canadá / EE.UU. (UL), Canadá (CSA), Chine (CQST), IECEx (PTB)
Nota	El etiquetado del producto puede variar. Los dispositivos de serie cuentan con marcado ATEX e IECEx.

Condiciones ambientales

Temperatura ambiente	-60 °C ... 76 °C
Temperatura ambiente	-76 °F ... 169 °F
Temperatura de almacenamiento	-60 °C ... 76 °C
Temperatura de almacenamiento	-76 °F ... 169 °F
Grado de suciedad	3

Dispositivos de instalación

Calota

122 x 66 mm

8603A0075-41-0 N° de art. 155952



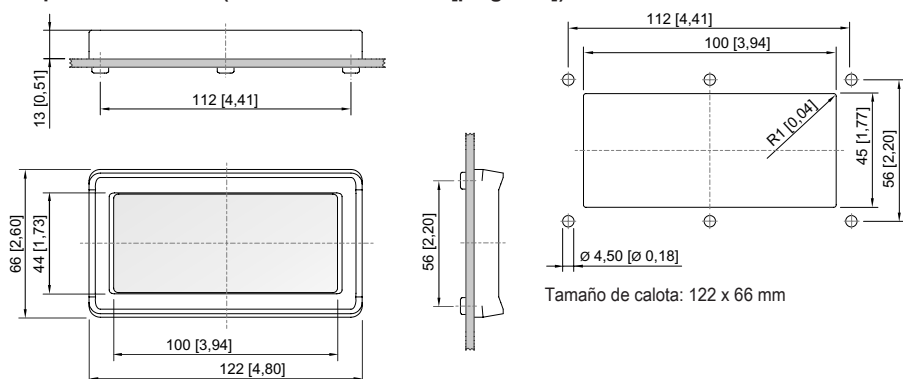
Datos mecánicos

Grado de protección (IP)	IP66
Información sobre tipo protection	Según IEC/EN 60529
Tipo envolvente (UL50 & UL50E)	3, 4, 4X
Material	Vidrio - Poliamida
Sin silicona	Sí
Anchura	66 mm
Anchura pulgadas	4,8 in
Altura	122 mm
Altura pulgadas	2,6 in
Profundidad	13 mm
Profundidad pulgadas	0,51 in
Resis a los golpes (IEC 60079)	7 J
Lugar de instalación	Exterior
Junta	EPDM
Tamaño de calota	122 x 66 mm
Tamaño de calota pulgadas	4,8 x 2,60"
Orificios	44 x 100 mm
Orificios pulgadas	1,73 x 3,94"
Unidad de venta	1
Peso	125 g
Peso	0,28 lb

Montaje / Instalación

Par de apriete	1,2 N · m
Par de apriete lbf in	10,62 lbf in

Esquema de medida (todas las medidas en [pulgadas]) – Se reserva el derecho a modificaciones



Tamaño de calota: 122 x 66 mm

Nos reservamos el derecho a modificar los datos técnicos, las dimensiones, los pesos, las construcciones y las opciones de entrega.