

Aisladores

Transmisor de frecuencia

Circuito de campo Ex i

9146/20-11-11k N° de art. 159887



- Transmisor de frecuencia Ex i compacto para la vigilancia del número de revoluciones en áreas potencialmente explosivas
- Ofrece una variante con evaluación del valor límite + conversión de corriente/frecuencia + función de división de impulsos en sólo 17,6 mm de anchura de montaje
- Parametrización sencilla con el software "ISpac Wizard"

MY R. STAHL 9146A



El transmisor de frecuencia Ex i de la serie 9146 supervisan en uno o dos canales la velocidad de piezas giratorias, de ventiladores y centrifugadoras. La frecuencia medida en la entrada de seguridad intrínseca (entre 0,001 Hz y 20 kHz) se emite como señal normalizada 0/4... 20 mA o se procesa mediante un divisor de frecuencia. Probado en cuanto a la superación o no consecución de los valores límite en dispositivos de un solo canal.

Datos técnicos

Protección contra explosiones

Aplicaciones (zonas)	2
Interfaz Ex zona	0 1 2 20 21 22
Homologación IECEx gas	IECEX BVS 13.0095 X
IECEX Protección contra explosiones de gas	Ex ec nC [ia Ga] IIC T4 Gc
Homologación IECEx polvo	IECEX BVS 13.0095 X
IECEX protección contra explosiones de polvo	[Ex ia Da] IIIC
Homologación IECEx grisú	IECEX BVS 13.0095 X
IECEX protección contra grisú	[Ex ia Ma] I
Homologación ATEX gas	BVS 05 ATEX E 0171 X
ATEX protección contra explosiones de gas	⊕ II 3 (1) G Ex ec nC [ia Ga] IIC T4 Gc
Homologación ATEX polvo	BVS 05 ATEX E 0171 X
ATEX protección contra explosiones de polvo	⊕ II (1) D [Ex ia Da] IIIC
Homologación ATEX grisú	BVS 05 ATEX E 0171 X
ATEX protección contra grisú	⊕ I (M1) [Ex ia Ma] I
Homologación FMus	FM16US0122X
Homologación cFM	FM16CA0067X

Protección contra explosiones

Marcado cFMus	Class I, Div. 2, Groups A,B,C,D; Class I, Zone 2, AEx/Ex nA nC Group IIC AIS Class I,II,III, Div. 1, Groups A,B,C,D,E,F,G; Class I, Zone 0, [AEx ia]/[Ex ia] IIC T4 at Ta = 70°C See Doc. 9146 6 031 001 1
Certificaciones	ATEX (BVS), Canadá (FM), EE.UU. (FM), IECEx (BVS), India (PESO)
Certificación naval	CCS, EU RO MR (DNV)
Certificado de conformidad	ATEX (EUK)

Datos de seguridad

Tensión máxima U_o	10,5 V
Corriente máxima I_o	23,4 mA
Potencia máxima P_o	61,4 mW
Capacidad exterior máxima admisible C_o para I	95 μ F
Inductancia externa máxima admisible L_o para I	600 mH
Capacidad exterior máxima admisible C_o para IIC	2,41 μ F
Capacidad exterior máxima admisible C_o para IIB	16,8 μ F
Capacidad exterior máx. admisible IIA	75 μ F
Inductancia exterior máxima admisible L_o para IIC	63 mH
Inductancia exterior máxima admisible L_o para IIB	230 mH
Inductancia exterior máxima admisible IIA	450 mH
Capacidad interna	Irrelevante
Inductancia interna	Irrelevante
Tensión máxima de seguridad técnica	253 V
Límites de seguridad intrínseca inductancia L_o /capacidad C_o	Comúnmente conectables inductancia L_o / capacidad C_o .

IIC	L_o [mH]				
	C_o [μ F]				
IIB	L_o [mH]				
	C_o [μ F]				
IIA	L_o [mH]				
	C_o [μ F]				
IIIC	L_o [mH]				
	C_o [μ F]				
I	L_o [mH]				
	C_o [μ F]				

Datos eléctricos

Número de canales	2
Relé LFD	Sí
Parametrización	con set de parametrización 9199/20-02

Alimentación auxiliar

Alimentación auxiliar	24 V CC
Rango de tensión de alimentación auxiliar	18 ... 31,2 V
Rango tens. ondulación resid.	$\leq 3,6 V_{SS}$
Corriente asignada	75 mA
Consumo de potencia	1,8 W
Energía disipada máxima	1,5 W
Protección contra polarización inversa	sí
Supervisión de subtensión	Sí
Indicador de funcionamiento	LED verde "PWR"

Separación galvánica

Tensión de comprobación según norma	IEC EN 60079-11
Entrada Ex i a salida	1,5 kV CA
Entrada Ex i a alimentación auxiliar	1,5 kV CA
Entrada Ex i a contacto de notificación de error	1,5 kV CA
Tensión de comprobación según norma	EN 50178
Salida a alimentación auxiliar	350 V AC
Salida a salida	350 V AC
Contacto de notificación de error a alimentación auxiliar	350 V AC
Contacto de notificación de error a salida	350 V AC

Entrada

Señal de entrada	según EN 60947-5-6 (NAMUR)
Corriente de entrada para ON	$\geq 2,1$ mA
Corriente de entrada para OFF	$\leq 1,2$ mA
Histéresis	aprox. 0,2 mA
Entrada resistencia interna R_i	1000 Ω
Entr. tensión circ. abier. U_a	8,5 V
Corriente de cortocircuito	$\leq 8,5$ mA
Frecuencia de entrada	0.0010 – 20000 Hz
Aviso entrada mediante resolución	$< 0,1$ % del campo de medición
Señalización de defecto de línea y falta de alimentación	- Contacto (30 V/100 mA), conectado a tierra en caso de fallo - pac-Bus, contacto sin potencial (30 V/100 mA)

Salida

Salida por canal	0/4 ... 20 mA
Señal de salida	0/4 ... 20 mA
Rango de funcionamiento salida	0 – 20,5 mA
Corriente de salida mínima	0 mA
Corriente de salida máx.	20,5 mA
Resistencia de carga R_L máxima	600 Ω
Error de medición medio	$\leq 0,1\%$
Efecto de la temperatura	$\leq 0,05\%$ / 10 K
Modos de funcionamiento	Contador, medición de periodo, tiempo de puerta variable
Contacto de valor límite (por canal)	sin

Salida	
Salida de impulsos	sin
Potencia de conmutación en contacto de alarma	30 V / 100 mA
Posicionamiento interruptor LF	activado / desactivado
Indicación de error de línea eléctrica	LED rojo "LF"
Detección de errores rotura de filamento	$I_E < 0,05 \dots 0,35 \text{ mA}$
Detección de errores cortocircuito	$R_E < 100 \dots 360 \Omega$
Reacción de la salida	configurable, ajuste de fábrica
Aviso reacción de la salida	Cortocircuito: 3,8 mA, Rotura de conducción: 20,5 mA

Condiciones ambientales	
Temperatura ambiente	-40 °C ... +70 °C (Dispositivo único) -40 °C ... +60 °C (Montaje de grupo)
Temperatura ambiente	-40 °F ... +158 °F (Dispositivo único) -40 °F ... +140 °F (Montaje de grupo)
Temperatura de almacenamiento	-40 °C ... +80 °C
Temperatura de almacenamiento	-40 °F ... +176 °F
Humedad relativa máxima	95 %
Utilización en altura	< 2000 m
Compatibilidad electromagnética	Probado según las siguientes normas y reglamentos: EN 61326-1 para el uso en el sector industrial; NAMUR NE 21

Datos mecánicos	
Grado de protección (IP)	IP30
Grado de protección (IP) bornes	IP20
Resistencia al fuego (UL 94)	V0
Material del envoltente	Poliamida
Dimensión de la rejilla	17,6 mm
Anchura	17,6 mm
Anchura de montaje en pulgadas	0,69 in
Altura	114,5 mm
Altura en pulgadas	4,51 in
Longitud	128 mm
Longitud en pulgadas	5,04 in
Peso	135 g
Peso	0,3 lb

Montaje / Instalación	
Tipo de montaje	Raíl DIN NS35/15, NS35/7,5
Posición de montaje	vertical horizontal
Tipo de conexión	Borne de resorte
Sección transversal mínima rígida	0,2 mm ²
Sección transversal máxima flexible	2,5 mm ²
Sección transversal mínima flexible	0,2 mm ²
Sección transversal máxima flexible	2,5 mm ²
Sección de conexión AWG	24 – 14

Aisladores

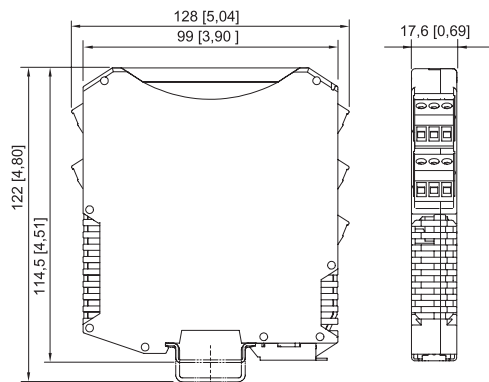
Transmisor de frecuencia

Circuito de campo Ex i

9146/20-11-11k N° de art. 159887



Esquema de medida (todas las medidas en [pulgadas]) – Se reserva el derecho a modificaciones



Ispac series 9146, 9147, 9160, 9162, 9163, 9165, 9167, 9170, 9172, 9175, 9176, 9180, 9182, 9193, Ibus serie 9412 con terminales de resorte

Accesorios

9146 Parametrización

N° de art.



Parametrización de fábrica disponible opcionalmente para todas las variantes.

270534

Set de parametrización Ispac - Wizard

N° de art.



El software se utiliza para la puesta en marcha, configuración y diagnóstico de los aisladores Ispac series 9146, 9162 y 9182..

Para más detalles, consulta las instrucciones de uso.

Forma de entrega: memoria USB; software de parametrización incl. cable de parametrización / adaptador

Requisitos del sistema:

IBMPC compatible con IBM con MS XP, Vista, Windows 7, 10

Interfaz RS 232 C

Adaptador RS 232 / USB

202595

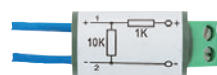
Elemento de acoplamiento de resistencia

N° de art.



La señal 0/4...20 mA del canal 1 se convierte en una señal 0/2...10 V. El elemento de acoplamiento de la resistencia sustituye al terminal de conexión existente. (kit con 5 piezas)

273968



Conexión adicional de contactos también en áreas potencialmente explosivas, para permitir la detección de cortocircuitos y roturas de filamento

105944

Nos reservamos el derecho a modificar los datos técnicos, las dimensiones, los pesos, las construcciones y las opciones de entrega.