

Aisladores

Elemento individual pac-Bus

ISpac

9194/31-17 N° de art. 160731



- Reducción de costes gracias a un cableado más rápido de los dispositivos ISpac
- Montaje que no requiere herramientas y fijación sobre rieles DIN estándar - ampliable en cualquier momento
- Adecuado para ambientes industriales con vibraciones

MY R. STAHL 9194A



El pac-Bus 9194/31-17 suministra 30 ... 50 dispositivos ISpac de las series 91xx. La energía auxiliar puede alimentarse a través de los terminales de conexión 9194/50-01 en el segmento pac-Bus. El set de bornes permite la lectura del mensaje de error colectivo de los módulos ISpac 91xx. Para una alimentación redundante y la lectura de mensajes de errores colectivos puede usarse como alternativa el módulo de alimentación 9193/21-11-11. El pac-Bus puede encajarse en rieles de perfil NS 35/15 y NS35/7,5. El pac-Bus 9194/31-17 puede combinarse con el pac-Bus 9294/31-12.

Datos técnicos

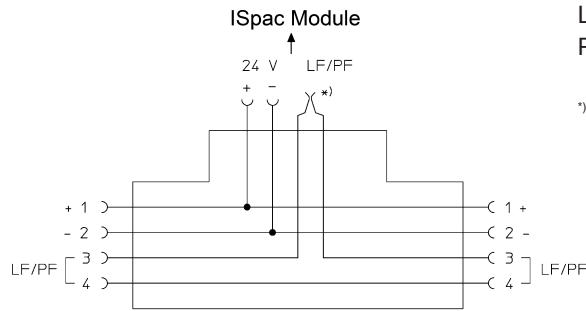
Protección contra explosiones

Aplicaciones (zonas)	2
Homologación IECEX gas	IECEX BVS 10.0042 X
IECEX Protección contra explosiones de gas	Ex ec IIC T4 Gc
Homologación ATEX gas	BVS 03 ATEX E 213 X
ATEX protección contra explosiones de gas	Ex II 3 G Ex ec IIC T4 Gc
Homologación FMus	FM16US0122X
Homologación cFM	FM16CA0067X
Marcado cFMus	Class I, Div. 2, Groups A,B,C,D; Class I, Zone 2, Group IIC T4 at Ta = 70°C See Doc. 91 956 01 31 1
Certificaciones	ATEX (BVS), Brasil (ULB), Canadá (FM), China (NEPSI), EE.UU. (FM), IECEX (BVS), India (PESO)
Certificación naval	CCS, EU RO MR (DNV)
Certificado de conformidad	ATEX (EUK), China (CCC)

Datos eléctricos

Conexión	mediante juego de bornes pac-Bus 9194/50-01 o módulo de alimentación 9193/21-11-11.
----------	---

Anschlussplan



LF = Error de línea eléctrica

PF = Auxiliar para apagón eléctrico

¹⁾ Contacto de cierre automático

Alimentación auxiliar

Tensión nominal	24 V CC
Corriente nominal	4 A

Condiciones ambientales

Temperatura ambiente	-20 °C ... +70 °C
Temperatura ambiente	-40°F ... +158°F
Humedad relativa máxima	95 %
Utilización en altura	< 2000 m
Grado de suciedad	2

Datos mecánicos

Grado protec. (IP) terminales	IP20
Resistencia al fuego (UL 94)	V0
Material del envolvente	PA 6.6
Dimensión de la rejilla	17,6 mm
Anchura	17,6 mm
Anchura de montaje en pulgadas	0,69 in
Altura	20,3 mm
Altura pulgadas	0,82 in
Longitud	36,3 mm
Longitud pulgadas	1,45 in
Peso	4 g
Peso	0,01 lb

Montaje / Instalación

Tipo de montaje	Raíl DIN NS35/15, NS35/7,5
Posición de montaje	horizontal vertical

Aisladores

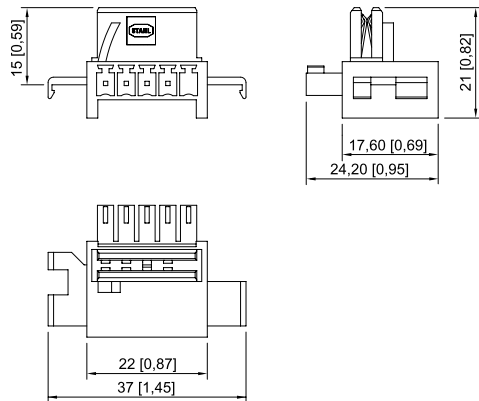
Elemento individual pac-Bus

ISpac

9194/31-17 N° de art. 160731



Esquema de medida (todas las medidas en [pulgadas]) – Se reserva el derecho a modificaciones



Serie 9194

Accesorios

Módulo de alimentación

N° de art.



Alimentación redundante de la energía auxiliar 24 V CC (con fusible) y lectura del mensaje de error colectivo de módulos ISpac de la serie 92xx, que son compatibles con esta función.
Conexión borne de resorte

268184

Nos reservamos el derecho a modificar los datos técnicos, las dimensiones, los pesos, las construcciones y las opciones de entrega.