

8571/21-409-S-51-0-00-XXX N° de art. 294383



- Diferentes rangos de tensión según la norma EN 60309
- Amplio rango de temperatura de uso
- Más resistencia a impactos y golpes mecánicos
- Protección perfecta frente a entrada de líquidos y polvo
- De la página web se pueden descargar datos en 3D
- Enchufe adecuado de la serie 8571/22

MY R. STAHL 8571U



Las bases de enchufe SolConeX de la serie 8571/21 de R. STAHL son equipos eléctricos protegidos contra explosiones. Está homologado para su uso en áreas potencialmente explosivas clasificadas según NEC 505 para División o Zona. Su alto grado de protección garantiza la máxima protección contra la infiltración de polvo y/o agua en todas sus variantes. Sus contactos de lámina autolimpiadores proporcionan una conexión óptima y los enchufes se pueden conectar y desconectar en posición cero de manera sencilla. Para mejorar la seguridad, cuentan con un interruptor-seccionador con bloqueo mecánico cuyo mango de interruptor que se puede fijar en las posiciones 0 y I.

### Datos técnicos

#### Protección contra explosiones

Ámbito de validez	Unión Europea (ATEX) Canadá IECEX EE. UU.
Aplicaciones (zonas)	1, 2, 21, 22
Homologación IECEX gas	IECEX PTB 05.0024
IECEX protección contra explosiones de gas	Ex db eb IIC T6 ... T5 Gb
Homologación IECEX polvo	IECEX PTB 05.0024
IECEX protección contra explosiones de polvo	II tb IIIC T76 °C Db
Homologación ATEX gas	PTB 04 ATEX 1060
ATEX protección contra explosiones de gas	⊕ II 2 G Ex db eb IIC T6 ... T5 Gb
Homologación ATEX polvo	PTB 04 ATEX 1060
ATEX protección contra explosiones de polvo	⊕ II 2 D Ex tb IIIC T76 °C Db
Homologación FMus	FM21US0070X
Homologación cFM	FM21CA0045X
Marcado FMus	Class I, Div. 2, Groups A,B,C,D; Class II, III, Div. 1, Groups E,F,G, Enclosure Type 3, 4, 4X Class I, Zone 1, AEx db eb IIC T6 ... T5 Gb; Zone 21, AEx tb IIIC T76 °C Db

8571/21-409-S-51-0-00-XXX N° de art. 294383

### Protección contra explosiones

Marcado cFM	Ex db eb IIC Gb; Class I, Div. 2, Groups A,B,C,D; Class II, III, Div. 1, Groups E,F,G, Enclosure Type 3, 4, 4X Ex tb IIIC T76 °C Db
Certificaciones	ATEX (PTB), Brasil (ULB), Canadá (FM), Corea (KTL), EE.UU. (FM), IECEx (PTB), Taiwán (ITRI))
Certificación naval	DNV

### Datos eléctricos

Tipo de tensión	Baja tensión
Tensión de funcionamiento asignada CA	200 ... 250 V CA
Corriente de funcionamiento asignada	30 A
Vida útil eléctrica	> 2x10 <sup>3</sup> ciclos de maniobras
Vida mecánica útil	> 2x10 <sup>3</sup> ciclos de maniobras
Potencia nominal	10 hp
Ámbito de frecuencia	50 / 60 Hz

### Datos específicos del dispositivo

Fusible previo con protección térmica	63 A gG
Fusible previo sin protección térmica	35 A gG

### Condiciones ambientales

Temperatura ambiente	-50 °C ... 65 °C
Temperatura ambiente	-58 °F ... +149 °F

### Datos mecánicos

Grado de protección IP (IEC 60529)	IP66
Grado de protección IP (IEC 60079)	IP64
Tipo de envolvente (NEMA250)	3, 4, 4X
Material del envolvente	Poliamida, reforzado con fibra de vidrio
Sin silicona	No
Sección de conexión unifilar	1 x 2,5 mm <sup>2</sup> ...2 x 10 mm <sup>2</sup>
Sección de conexión AWG unifilar	1 x AWG 14...2 x AWG 8
Sección de conexión de hilo fino	1 x 2,5 mm <sup>2</sup> ...2 x 6 mm <sup>2</sup>
Sección de conexión AWG de hilo fino	1 x AWG 14 ... 2 x AWG 10
Anchura	135 mm
Anchura pulgadas	5,31 in
Altura	206 mm
Altura pulgadas	8,12 in
Longitud	280 mm
Longitud pulgadas	11,04 in
Resis a los golpes (IEC 60079)	7 J
Resistencia a los golpes (IEC 62262)	IK10
Color distintivo	azul
Codifica. (posición horaria)	9
Se puede cerrar con llave en	en posición 0 y 1
Bloqueo	Evita que se tire del enchufe bajo carga
Serie	SolConeX
Número de polos detallado	De 3 polos, 4 conductores

# Dispositivos de instalación

## Toma corriente de pared 30 A



8571/21-409-S-51-0-00-XXX N° de art. 294383

### Datos mecánicos

Número de polos detallado 2	3 P + PE
Peso	2 kg
Peso	4,41 lb

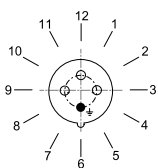
### Montaje / Instalación

Conexión	Borne de rosca
----------	----------------

### Componentes

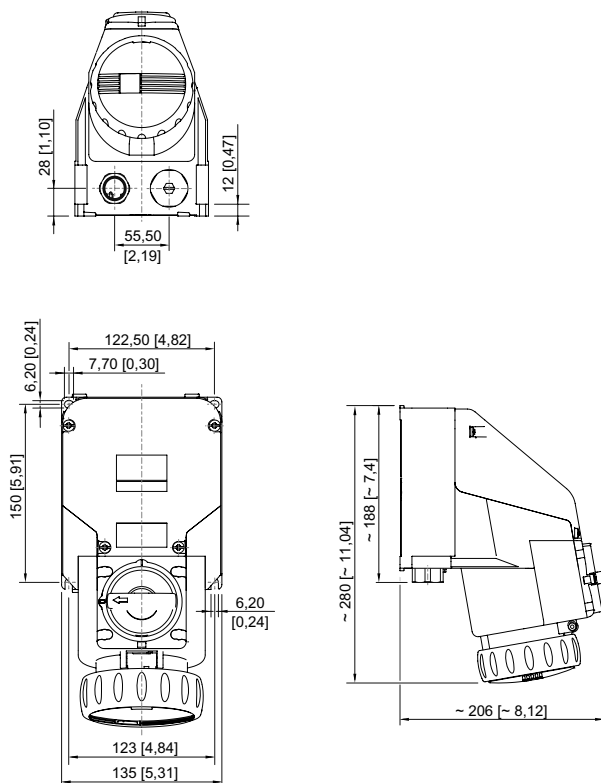
Entradas de cable Nota	Entrada 1: abajo izquierda Entrada 2: abajo derecha
Entrada 1 tipo	disponible como accesorio
Entrada 1	NPT 1"
Entrada metálica posible 1	Sí
Entrada 2 tipo	CMP-767D M32
Entrada 2 clase	Tapón de cierre latón/níquel
Entrada 2	M32 x 1,5
Entrada metálica posible 2	No

### Gráficos técnico – Se reserva el derecho a modificaciones



Posición horaria  
Ejemplo: posición 6 h

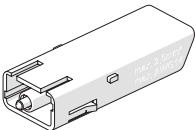
### Esquema de medida (todas las medidas en [pulgadas]) – Se reserva el derecho a modificaciones

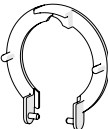



Toma de corriente de pared

8571/21-409-S-51-0-00-XXX N° de art. 294383

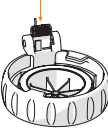
## Accesorios

<b>Contacto auxiliar opcional, enchufable por el usuario, montaje posterior sencillo</b>		<b>N° de art.</b>
	1 contacto NC máx. 500 V CA, máx. 110 V CC máx. 6 A 1 x AWG 20 ... 2 x AWG 14, 1 x 0,5 ... 2 x 2,5 mm <sup>2</sup> unifilar/de hilo fino	150688
	1 contacto NA máx 500 V CA, máx. 110 V CC máx. 6 A 1 x AWG 20 ... 2 x AWG 14, 1 x 0,5 ... 2 x 2,5 mm <sup>2</sup> unifilar/de hilo fino	150690
	1 contacto NA, contacto de oro máx. 500 V CA, máx. 110 V CC máx. 6 A 1 x AWG 20 ... 2 x AWG 14, 1 x 0,5 ... 2 x 2,5 mm <sup>2</sup> unifilar/de hilo fino	150692

<b>Cubierta para el polvo para tomas de corriente serie 8571</b>		<b>N° de art.</b>
	Protección contra el polvo equipable posteriormente para tomas de corriente de 4 polos	255005

<b>Enchufe</b>		<b>N° de art.</b>
	8571/22-409-S-XX-X-XX-XXX enchufe de 3 polos, 4 conductores, 200 ... 250 V CA, 50 / 60 Hz, 30 A	294407

## Piezas de repuesto

<b>Juego de reparación para enchufes de la serie 8571</b>		<b>N° de art.</b>
	Juego de reparación 8571, tapa abatible, 4 polos, azul	275502

Nos reservamos el derecho a modificar los datos técnicos, las dimensiones, los pesos, las construcciones y las opciones de entrega.