

Dispositivos de instalación

Base de brida 30 A

Base de brida

8571/25-409-S-XX-X-00-XXX N° de art. 294393



- Diferentes rangos de tensión según la norma EN 60309
- Amplio rango de temperatura de uso
- Dimensiones reducidas para la integración en máquinas y cajas de conexión
- Más resistencia a impactos y golpes mecánicos
- Protección perfecta frente a entrada de líquidos y polvo
- De la página web se pueden descargar datos en 3D
- Enchufe adecuado de la serie 8571/22

MY R. STAHL 8571W



Las bases de brida SolConeX de la serie 8571/25 de R. STAHL son equipos incompletos y están previstos para su instalación en una envolvente con tipo de protección "eb" o "tb".

Instalado en una envolvente, está aprobado para su uso en áreas potencialmente explosivas clasificadas para la zona o división de acuerdo con NEC 505.

Sus contactos de lámina autolimpiadores proporcionan una conexión óptima y los enchufes se pueden conectar y desconectar en posición cero de manera sencilla. Para mejorar la seguridad, cuentan con un interruptor-seccionador con bloqueo mecánico cuyo mango de interruptor que se puede fijar en las posiciones 0 y I.

Gracias a su diseño compacto, la base de brida puede integrarse en prácticamente cualquier envolvente y permite conectar los dispositivos de manera rápida y segura a través del bloqueo interno.

Datos técnicos

Protección contra explosiones

Ámbito de validez	Unión Europea (ATEX) Canadá IECEX EE. UU.
Aplicaciones (zonas)	1 2 21 22
Homologación IECEX gas	IECEX PTB 20.0004U
IECEX Protección contra explosiones de gas	Ex db eb IIC Gb
Homologación IECEX polvo	IECEX PTB 20.0004U
IECEX protección contra explosiones de polvo	Ex tb IIIC Db
Homologación ATEX gas	PTB 20 ATEX 1004 U
ATEX protección contra explosiones de gas	⊕ II 2 G Ex db eb IIC Gb
Homologación ATEX polvo	PTB 20 ATEX 1004 U
ATEX protección contra explosiones de polvo	⊕ II 2 D Ex tb IIIC Db
Homologación FMus	FM21US0072U
Homologación cFM	FM21CA0047U

Dispositivos de instalación

Base de brida 30 A

Base de brida

8571/25-409-S-XX-X-00-XXX N° de art. 294393

STAHL

Protección contra explosiones

Marcado FMus	Class I, Div. 2, Groups A,B,C,D; Class II, III, Div. 1, Groups E,F,G; Enclosure Type 3, 4, 4X Class I, Zone 1, AEx db eb IIC Gb Zone 21, AEx tb IIIC Db
Marcado cFM	Ex db eb IIC Gb Class I, Div. 2, Groups A,B,C,D; Class II, III, Div. 1, Groups E,F,G; Enclosure Type 3, 4, 4X Ex tb IIIC Db
Certificaciones	ATEX (PTB), Brasil (ULB), Canadá (FM), EE.UU. (FM), IECEx (PTB)
Certificación naval	DNV

Datos eléctricos

Tensión de funcionamiento asignada	200 ... 250 V CA
Corriente de servicio de referencia	30 A
Vida útil eléctrica	> 2x10 ³ ciclos de maniobras
Vida mecánica útil	> 2x10 ³ ciclos de maniobras
Tipo de tensión	Baja tensión
Potencia nominal	10 HP
Ámbito de frecuencia	50 / 60 Hz

Datos específicos del dispositivo

Fusible previo con protección térmica	63 A gG
Fusible previo sin protección térmica	35 A gG

Condiciones ambientales

Temperatura ambiente	-50 °C ... +65 °C
Temperatura ambiente	-58 °F ... +149 °F

Datos mecánicos

Grado de protección IP (IEC 60529)	IP66
Grado de protección IP (IEC 60079)	IP64
Tipo de envolvente (NEMA250)	3, 4, 4X
Material del envolvente	Poliamida, reforzado con fibra de vidrio
Sin silicona	No
Sección de conexión unifilar	1 x 2,5 mm ² ...2 x 10 mm ²
Sección de conexión AWG unifilar	1 x AWG 14...2 x AWG 8
Sección de conexión de hilo fino	1 x 2,5 mm ² ...2 x 6 mm ²
Sección de conexión AWG de hilo fino	1 x AWG 14 ... 2 x AWG 10
Anchura	107 mm
Anchura en pulgadas	4,21 in
Altura	151 mm
Altura en pulgadas	5,94 in
Longitud	218 mm
Longitud en pulgadas	8,58 in
Resistencia a los golpes (IEC 60079)	7 J
Resistencia a los golpes (IEC 62262)	IK10
Color distintivo	azul
Codificación (posición horaria)	9

Dispositivos de instalación

Base de brida 30 A

Base de brida

8571/25-409-S-XX-X-00-XXX N° de art. 294393



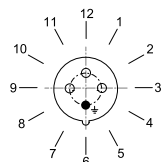
Datos mecánicos

Se puede cerrar con llave en	en posición 0 y 1
Bloqueo	Evita que se tire del enchufe bajo carga
Serie	SolConeX
Número de polos detallado	De 3 polos, 4 conductores
Número de polos detallado 2	3 P + PE
Peso	1.3 kg
Peso	2,87 lb

Montaje / Instalación

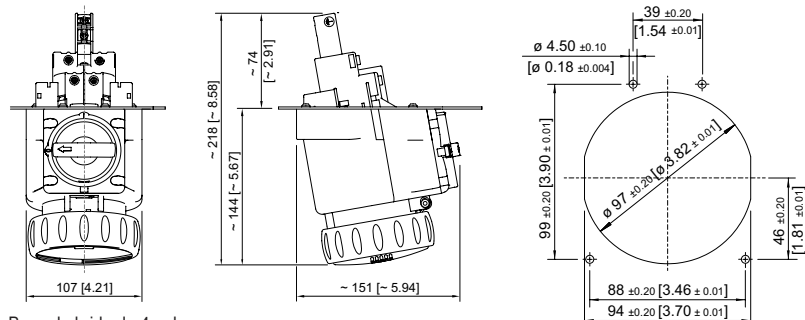
Conexión	Borne de rosca
----------	----------------

Gráficos técnico – Se reserva el derecho a modificaciones



Posición horaria
Ejemplo: posición 6 h

Esquema de medida (todas las medidas en [pulgadas]) – Se reserva el derecho a modificaciones



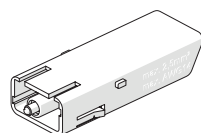
Base de brida de 4 polos
Posición horaria 9 h, 10 h, 11 h

Esquema de las aberturas

Accesorios

Contacto auxiliar opcional, enchufable por el usuario, montaje posterior sencillo

N° de art.



1 contacto NC
máx. 500 V CA, máx. 110 V CC
máx. 6 A
1 x AWG 20 ... 2 x AWG 14, 1 x 0,5 ... 2 x 2,5 mm² unifilar/de hilo fino

150688

1 contacto NA
máx 500 V CA, máx. 110 V CC
máx. 6 A
1 x AWG 20 ... 2 x AWG 14, 1 x 0,5 ... 2 x 2,5 mm² unifilar/de hilo fino

150690

1 contacto NA, contacto de oro
máx. 500 V CA, máx. 110 V CC
máx. 6 A
1 x AWG 20 ... 2 x AWG 14, 1 x 0,5 ... 2 x 2,5 mm² unifilar/de hilo fino

150692

Dispositivos de instalación

Base de brida 30 A

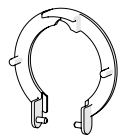
Base de brida

8571/25-409-S-XX-X-00-XXX N° de art. 294393

STAHL

Cubierta para el polvo para tomas de corriente serie 8571

N° de art.

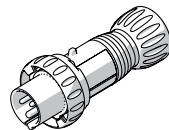


Protección contra el polvo equipable posteriormente para tomas de corriente de 4 polos

255005

Enchufe

N° de art.



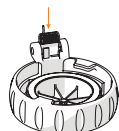
8571/22-409-S-XX-X-XX-XXX enchufe de 3 polos, 4 conductores, 200 ... 250 V CA, 50 / 60 Hz, 30 A

294407

Piezas de repuesto

Juego de reparación para enchufes de la serie 8571

N° de art.



Juego de reparación 8571, tapa abatible, 4 polos, azul

275502

Nos reservamos el derecho a modificar los datos técnicos, las dimensiones, los pesos, las construcciones y las opciones de entrega.