



- Para Ethernet 100BASE-TX-IS de 4 hilos con seguridad intrínseca en Zona 1
- Para cables de fibra óptica de Clase 1 (IEC 60825-1) en Zona 1
- Admite comunicación Ethernet de 100 Mbit/s
- Alcance hasta 2 km (modo múltiple) / hasta 30 km (modo simple)
- Puesta en servicio fácil, no requiere configuración
- Instalación en Zona 1, 2 o en área segura

MY R. STAHL 9723A



Los convertidores de medios Ethernet para instalación en Zona 1 se utilizan para convertir y separar galvánicamente una Ethernet intrínsecamente segura a través de cable de cobre/CAT (TX) a Ethernet óptica a través de fibra óptica (FX).

La señal Ethernet de cobre está diseñada en el tipo de protección contra ignición de seguridad intrínseca "ia", la señal Ethernet óptica corresponde a la clase 1 según IEC 60825- 1. Ambas interfaces son aptas para funcionar en áreas peligrosas de las zonas 1 y 2. De este modo, los cables Ethernet industriales y las fibras ópticas también pueden utilizarse en áreas potencialmente explosivas y pueden enchufarse y desenchufarse durante el funcionamiento (Hot Plug).

Debido a la limitada longitud de cable de Ethernet de cobre (máx. 100 m), el convertidor de medios es especialmente adecuado para el funcionamiento del sistema de E/S remotas IS1+ y permite longitudes de transmisión de varios kilómetros.

Datos técnicos

Protección contra explosiones

Aplicaciones (zonas)	1, 2
Interfaz Ex zona	0, 1, 2
Homologación IECEx gas	IECEX TUR 23.0049 X
IECEX Protección contra explosiones de gas	Ex eb ib mb [ia Ga] IIC T4 Gb
Homologación IECEx polvo	IECEX TUR 23.0049 X
IECEX protección contra explosiones de polvo	[Ex ia Da] IIIC
Homologación ATEX gas	TÜV 23 ATEX 9059 X
ATEX protección contra explosiones de gas	⊕ II 2 (1) G Ex eb ib mb [ia Ga] IIC T4 Gb
Homologación ATEX polvo	TÜV 23 ATEX 9059 X
ATEX protección contra explosiones de polvo	⊕ II (1) D [Ex ia Da] IIIC
Certificaciones	ATEX (TUR), IECEx (TUR)
Certificado de conformidad	ATEX (EUK)

Datos de seguridad

Tensión máxima U_o	3,75 V
Corriente máxima I_o	2 A
Capacidad exterior máxima admisible C_o para IIC	5,5 μ F

Datos de seguridad

Inductancia exterior máxima admisible L_o para IIC	12,8 μ H						
Capacidad exterior máxima admisible C_o para IIB	46 μ F						
Inductancia exterior máxima admisible L_o para IIB	48,8 μ H						
Capac. ext. máx. adm. IIIC	14 μ F						
Induct. ext. máx. adm. IIIC	48,8 μ H						
Capacidad interna	0 μ F						
Inductancia interna	200 nH						
Tensión máx. U_i (entrada)	5 V						
Tensión máxima de seguridad técnica	60 V						
Potencia máx. de radiación fibra óptica	15 mW (Class 1)						
Zona de interfaz de fibra óptica	1, 2						
Límites de seguridad intrínseca inductancia L_o /capacidad C_o	Comúnmente conectables inductancia L_o / capacidad C_o						
IIC	L_o [mH]	12,800 μ H	9,800 μ H	4,800 μ H	1,800 μ H	0,800 μ H	
	C_o [μ F]	3,600 μ F	4,200 μ F	5,500 μ F	5,500 μ F	5,500 μ F	
IIB	L_o [mH]	48,800 μ H	19,800 μ H	9,800 μ H	4,800 μ H	1,80 μ H	0,80 μ H
	C_o [μ F]	14 μ F	23 μ F	35 μ F	46 μ F	46,000 μ F	46,00 μ F
IIIC	L_o [mH]	19,800 μ H	9,800 μ H	4,800 μ H	1,800 μ H	0,80 μ H	
	C_o [μ F]	23 μ F	35 μ F	46 μ F	46 μ F	46,000 μ F	

Datos eléctricos

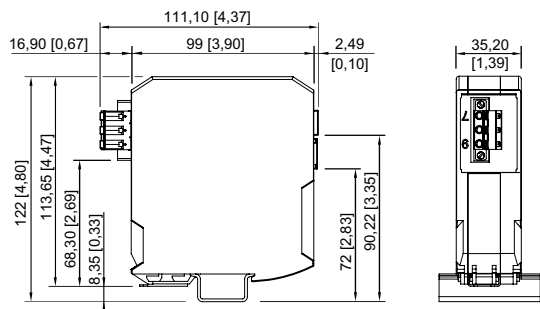
Velocidad de transmisión	100 Mbit/s
Interfaz 1	1 puerto, 100BASE-FX SM LC
Modelo interfaz 1	Clase 1 (IEC 60825-1)
Longitud de onda de fibra óptica	1310 nm
Tipo de fibra óptica	Modo simple
Amortiguación de fibra óptica	0,3 dB/km
Ancho de banda de fibra óptica	3,5 ps/nm * km
Tipo de conexión fibra óptica	Conector enchufable LC
Sección transversal de fibra óptica	9 ... 125 μ m [OS1, OS2]
Presupuesto óptico de fibra óptica	16 dB
Distancia de transmisión fibra óptica	30 km
Interfaz 2	1 Port, 100BASE-TX-IS, RJ45
Modelo interfaz 2	Ex ia (100BASE-TX-IS)
Puerto de interfaz Ethernet	RJ45 (EIA/TIA 568B)
Longitud de transmisión	hasta 100 m (Cat5e o mejor)
Modo de operación	Semidúplex, dúplex integral Auto-MDI(X)

Alimentación auxiliar

Tensión nominal	24 V CC
Rango de tensión CC	19,2 ... 32 V CC
Alimentación	Terminal de resorte de 3 polos
Toma máxima de corriente	120 mA

Salida	
Corriente nominal máx. In salida	204 mA
Condiciones ambientales	
Temperatura ambiente	-40 °C ... +75 °C
Temperatura de almacenamiento	-40 °C ... +80 °C
Humedad relativa máxima	< 95 % (sin formación de condensado)
Utilización en altura	< 2000 m
Datos mecánicos	
Grado de protección (IP)	IP30
Categoría de emisiones	Corresponde a G3
Material del envolvente	PA 6.6
Sección transversal de conexión	0.08 ... 2.5 mm ²
Peso	450 g
Montaje / Instalación	
Tipo de montaje	en rail DIN 35 mm
Par de apriete	0,5 N · m
Posición de montaje	horizontal vertical

Esquema de medida (todas las medidas en [pulgadas]) – Se reserva el derecho a modificaciones



Nos reservamos el derecho a modificar los datos técnicos, las dimensiones, los pesos, las construcciones y las opciones de entrega.