

8006/4-052-00 N° de art. 169518



- Pueden utilizarse como interruptores de motor, interruptores principales, interruptores-seccionadores o combinadores de control
- Tensión de funcionamiento asignada hasta 690 V CA y 220 V CC
- Varias configuraciones de conmutación disponibles

MY R. STAHL 8006B



Los interruptores de carga y motor de la serie 8006/4 de R. STAHL disponen de características de seccionador y cuentan con capacidad de corte AC-3 y DC-23. Por ello son aptos como interruptores de motor o interruptores principales y pueden utilizarse también como combinadores de control. Están disponibles con diferentes configuraciones de conmutación desde 2 a 12 polos.

### Datos técnicos

#### Protección contra explosiones

Aplicaciones (zonas)	1, 2
Homologación IECEx gas	IECEx PTB 06.0018U
IECEx Protección contra explosiones de gas	Ex db eb IIC T6 Gb
Homologación ATEX gas	PTB 01 ATEX 1021 U
ATEX protección contra explosiones de gas	Ex II 2 G Ex db eb IIC T6 Gb
Homologación FMus	3044997
Homologación cFM	3044997C
Homologación cULus	20131017-E182378
Certificaciones	ATEX (PTB), Brasil (ULB), Canadá / EE.UU. (UL), Canadá (CSA), Canadá (FM), Chine (CQST), EE.UU. (FM), EE.UU. (UL), IECEx (PTB)

#### Datos eléctricos

Tensión de funcionamiento asignada CC	220 V
Corriente de funcionamiento asignada en CA	690 V / 25 A 500 V / 32 A
Corriente de funcionamiento asignada en CC	25 A
Número de polos	2
Anticortocircuitaje	20 kA
Protección máx. contra cortocircuito	35 A
Característica de disparo	gG

#### Condiciones ambientales

Temperatura ambiente	-50 °C ... +70 °C
Temperatura ambiente	-58 °F ... 158 °F

#### Datos mecánicos

Grado de protección (IP)	IP00
Material del envoltente	Resina epoxi

8006/4-052-00 N° de art. 169518

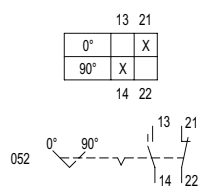
### Datos mecánicos

Material de contacto	plateado/óxido de estaño
Casquillo	sin conexión
Sección de conexión unifilar	1.5 ... 6 mm <sup>2</sup>
Sección de conexión de hilo fino	1.5 ... 6 mm <sup>2</sup>
Número posiciones conmutación	2
Subconjunto para esquema de conmutación	052
Contactos	1 NC + 1 NA
Vida útil mín.	2x10 <sup>5</sup> ciclos de maniobras
Número de polos detallado	2 P
Peso	260 g
Peso	0,57 lb

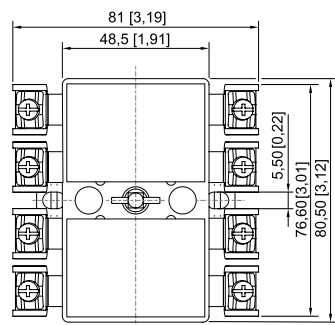
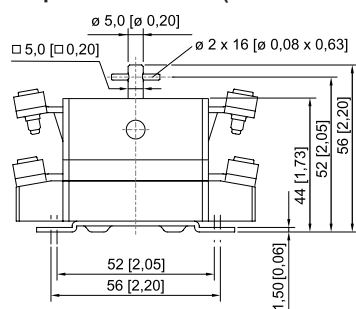
### Montaje / Instalación

Tipo de conexión	Borne de rosca
Bornes de conexión unifilar máximos EEUU	10 AWG

### Gráficos técnico – Se reserva el derecho a modificaciones



### Esquema de medida (todas las medidas en [pulgadas]) – Se reserva el derecho a modificaciones

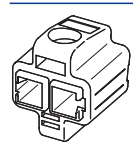


Interruptor de carga y motor, serie 8006/4, de 1 y 2 polos


8006/4-052-00 N° de art. 169518

**Accesorios**

**Cubierta IP20**

		N° de art.
	1 pieza por cada contacto se necesita una cubierta IP20	204108

**Selector rotativo Maxi  
 SC736**

		N° de art.
	8602C3-736-B-XXX-E08 Ø 64 mm Color mango: Negro Color collarín de protección: Negro Montaje de panel frontal -20 °C ... 60 °C Sin silicona: Sí El cierre (máx. 3 elementos) se puede determinar con las propias piezas de cierre incluidas. Posición de mando cerrable: sin determinar. En los subconjuntos no montados se incluye la placa estándar 0/OFF-I/ON y la parte larga del acoplamiento. El resto de placas debe pedirse por separado.	318417
	8602C3-736-S-XXX-E08 Ø 64 mm Color mango: Negro Color collarín de protección: Negro Montaje de panel frontal -60 °C ... 70 °C Sin silicona: No El cierre (máx. 3 elementos) se puede determinar con las propias piezas de cierre incluidas. Posición de mando cerrable: sin determinar. En los subconjuntos no montados se incluye la placa estándar 0/OFF-I/ON y la parte larga del acoplamiento. El resto de placas debe pedirse por separado.	318418

8006/4-052-00 N° de art. 169518

**Selector rotativo Maxi  
 SC737**

		N° de art.
	8602C3-737-B-XXX-E08 Ø 64 mm Color mango: Rojo Color collarín de protección: Amarillo Montaje de panel frontal -20 °C ... 60 °C Sin silicona: Sí El cierre (máx. 3 elementos) se puede determinar con las propias piezas de cierre incluidas. Posición de mando cerrable: sin determinar. En los subconjuntos no montados se incluye la placa estándar 0/OFF-I/ON y la parte larga del acoplamiento. El resto de placas debe pedirse por separado.	318419
	8602C3-737-S-XXX-E08 Ø 64 mm Color mango: Rojo Color collarín de protección: Amarillo Montaje de panel frontal -60 °C ... 70 °C Sin silicona: No El cierre (máx. 3 elementos) se puede determinar con las propias piezas de cierre incluidas. Posición de mando cerrable: sin determinar. En los subconjuntos no montados se incluye la placa estándar 0/OFF-I/ON y la parte larga del acoplamiento. El resto de placas debe pedirse por separado.	318420

**Piezas de repuesto**

**Cubierta Ex i**

		N° de art.
	para conectar circuitos eléctricos de seguridad intrínseca (2 piezas)	213610

**Placas para selector rotativo Maxi SC736, SC737**

		N° de art.
	Ø 58,5 0/OFF I/ON	274882
	Ø 58,5 0 BETRIEB I	263982
	Ø 58,5 0 I II	318507
	Ø 58,5 I 0 II	318502

8006/4-052-00 N° de art. 169518

Placas para selector rotativo Maxi SC736, SC737

N° de art.



Ø 58,5  
0/OFF • I/ON

318459

Nos reservamos el derecho a modificar los datos técnicos, las dimensiones, los pesos, las construcciones y las opciones de entrega.