

8579/41-407 N° de art. 202088



- Seguro interruptor-seccionador con mango de interruptor grande, visible y bloqueable e indicación de la posición de conmutación
- Contacto auxiliar integrado para control y notificaciones, se puede ampliar a través de contactos auxiliares Ex e o Ex i enchufables y fáciles de montar
- Amplio rango de temperatura de uso
- Más resistencia a impactos y golpes mecánicos
- Protección perfecta frente a entrada de líquidos y polvo
- De la página web se pueden descargar datos en 3D

MY R. STAHL 8579F



Las tomas de corriente de la serie 8579/41 de R. STAHL, clase I, div. 2, grupos A, B, C, D y Zone 1/21 con modelos de 4 y 5 polos, ofrecen una capacidad de corte CA-3 completa de hasta 60 A. Su alto grado de protección IP66 garantiza la máxima protección contra la entrada de polvo y/o agua en todas sus variantes. Sus contactos de lámina autolimpiadores proporcionan una conexión óptima y los enchufes se pueden conectar y desconectar en posición cero de manera sencilla. Por razones de seguridad, el interruptor-seccionador con bloqueo mecánico puede bloquearse en posición ON (0) y OFF (1).

### Datos técnicos

#### Protección contra explosiones

Ámbito de validez	Unión Europea (ATEX) Canadá IECEX EE. UU.
Ámbito de validez Avisar	Otros marcados de país disponibles bajo petición
Aplicaciones (zonas)	1 2 21 22
Homologación IECEX gas	IECEX PTB 06.0020
IECEX Protección contra explosiones de gas	Ex db eb IIC T6 ... T5 Gb
Homologación IECEX polvo	IECEX PTB 06.0020
IECEX protección contra explosiones de polvo	Ex tb IIIC T60 °C / T75 °C Db
Homologación ATEX gas	PTB 01 ATEX 1150
ATEX protección contra explosiones de gas	Ex II 2 G Ex db eb IIC T6 ... T5 Gb
Homologación ATEX polvo	PTB 01 ATEX 1150
ATEX protección contra explosiones de polvo	Ex II 2 D Ex tb IIIC T60 °C / T75 °C Db
Homologación FMus	0R6A2.AX
Homologación cFM	3050350
Marcado FMus	Class I, Div. 2, Groups A,B,C,D; Class II, III, Div. 1, Groups E,F,G; Enclosure Type 3, 4, 4X Class I, Zone 1, AEx d e IIC T6 Gb

# Dispositivos de instalación

## Toma de corriente de pared 60 A



8579/41-407 N° de art. 202088

### Protección contra explosiones

Marcado cFM	Class I, Zone 1, Ex d e IIC T6 Gb Cl. I, Div. 2 per CEC J18-150, Class II, Div. 1, Groups G; Enclosure Type 3, 4, 4X
Certificaciones	ATEX (PTB), Brasil (ULB), Canadá (FM), Chine (CQST), Corea (KGS), EE.UU. (FM), IECEX (PTB)

### Datos eléctricos

Tensión de funcionamiento asignada	480 V CA
Corriente de servicio de referencia	máx. 60 A
Vida útil eléctrica	> 2x10 <sup>4</sup> ciclos de maniobras
Vida mecánica útil	> 2x10 <sup>4</sup> ciclos de maniobras
Tipo de tensión	Baja tensión
Potencia de conmutación de los contactos principales	Trifásico 600 V CA, 60 hp 480 V CA, 40 hp 250 V CA, 20 hp
Contactos auxiliares	2 (1 NA + 1 NC)
Ámbito de frecuencia	50 / 60 Hz

### Datos específicos del dispositivo

Fusible previo con protección térmica	80 A gG
Fusible previo sin protección térmica	63 A gG

### Condiciones ambientales

Temperatura ambiente	-30 °C ... +40 °C (T6) -30 °C ... +55 °C (T5)
Temperatura ambiente	-22 °F ... +104 °F (T6) -22 °F ... +131 °F (T5)

### Datos mecánicos

Grado de protección IP (IEC 60529)	IP66
Grado de protección IP (IEC 60079)	IP66
Tipo de envolvente (NEMA250)	3, 4, 4X
Material del envolvente	Poliéster, reforzado con fibra de vidrio
Sin silicona	No
Conexión de varios conductores	2 x 16 mm <sup>2</sup>
Conexión de varios conductores AWG	2 x AWG 6
Sección de conexión de hilo fino	1 x 16 mm <sup>2</sup> ... 1 x 50 mm <sup>2</sup>
Sección de conexión AWG de hilo fino	1 x AWG 6 ... 1 x AWG 1/0
Sección de conexión multifilar	1 x 16 mm <sup>2</sup> ... 1 x 50 mm <sup>2</sup>
Sección de conexión AWG multifilar	1 x AWG 6... 1 x AWG 1/0
Anchura	180 mm
Anchura en pulgadas	7,09 in
Altura	212 mm
Altura en pulgadas	8,36 in
Longitud	413 mm
Longitud en pulgadas	16,27 in
Resistencia a los golpes (IEC 60079)	7 J
Resistencia a los golpes (IEC 62262)	IK10

# Dispositivos de instalación

## Toma de corriente de pared 60 A



8579/41-407 N° de art. 202088

### Datos mecánicos

Color distintivo	rojo
Codificación (posición horaria)	7
Se puede cerrar con llave en	en posición 0 y 1
Serie	SolConeX
Número de polos detallado	De 3 polos, 4 conductores
Peso	7.8 kg
Peso	17,2 lb

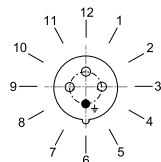
### Montaje / Instalación

Conexión	Borne de rosca
----------	----------------

### Componentes

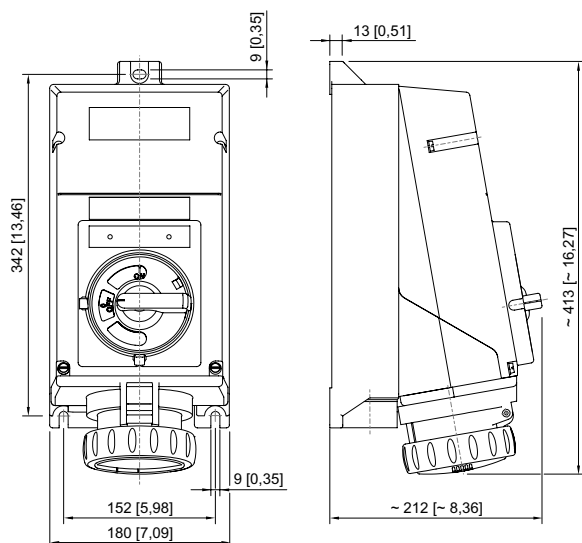
Entradas de cable Nota	Entrada 1: abajo izquierda Entrada 2: abajo derecha
Entrada 1 tipo	disponible como accesorio
Entrada 1	NPT 1 1/2"
Entrada metálica posible 1	Sí
Entrada 2 tipo	8290/3-M25
Entrada 2 clase	Tapones de cierre de poliamida
Entrada 2	M25 x 1,5
Entrada metálica posible 2	No

### Gráficos técnico – Se reserva el derecho a modificaciones



Posición horaria  
Ejemplo: posición 6 h


### Esquema de medida (todas las medidas en [pulgadas]) – Se reserva el derecho a modificaciones



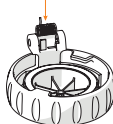
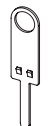
Toma de corriente de pared

### Accesorios

8579/41-407 N° de art. 202088

Contacto auxiliar	N° de art.
 <p>2 contactos NC (8080/1-3) 250 V CA/CC máx. 6 A 1,5 ... 2,5 mm<sup>2</sup> unifilar/de hilo fino La función de conmutación del contacto auxiliar depende del compartimento de montaje utilizado. Izquierda y derecha: conmutación inmediata</p>	168356
<p>1 contacto NC + 1 contacto NA (8080/1-1) 250 V CA/CC máx. 6 A 1,5 ... 2,5 mm<sup>2</sup> unifilar/de hilo fino La función de conmutación del contacto auxiliar depende del compartimento de montaje utilizado. Izquierda: retardado (ON), adelantado (OFF) Derecha: conmutación inmediata</p>	168351
<p>2 contactos NA (8080/1-4) 250 V CA/CC máx. 6 A 1,5 ... 2,5 mm<sup>2</sup> unifilar/de hilo fino La función de conmutación del contacto auxiliar depende del compartimento de montaje utilizado. Izquierda y derecha: conmutación inmediata</p>	168353

## Piezas de repuesto

Juego de reparación para enchufes de la serie 8579	N° de art.
 <p>Juego de reparación 8579, tapa abatible, rojo</p>	275508
Llave de contacto auxiliar	N° de art.
 <p>Para retirar los contactos auxiliares montados</p>	201909

Nos reservamos el derecho a modificar los datos técnicos, las dimensiones, los pesos, las construcciones y las opciones de entrega.