

8579/41-409 N° de art. 202089



- Seguro interruptor-seccionador con mango de interruptor grande, visible y bloqueable e indicación de la posición de conmutación
- Contacto auxiliar integrado para control y notificaciones, se puede ampliar a través de contactos auxiliares Ex e o Ex i enchufables y fáciles de montar
- Amplio rango de temperatura de uso
- Más resistencia a impactos y golpes mecánicos
- Protección perfecta frente a entrada de líquidos y polvo
- De la página web se pueden descargar datos en 3D

MY R. STAHL 8579F



Las tomas de corriente de la serie 8579/41 de R. STAHL, clase I, div. 2, grupos A, B, C, D y Zone 1/21 con modelos de 4 y 5 polos, ofrecen una capacidad de corte CA-3 completa de hasta 60 A. Su alto grado de protección IP66 garantiza la máxima protección contra la entrada de polvo y/o agua en todas sus variantes. Sus contactos de lámina autolimpiadores proporcionan una conexión óptima y los enchufes se pueden conectar y desconectar en posición cero de manera sencilla. Por razones de seguridad, el interruptor-seccionador con bloqueo mecánico puede bloquearse en posición ON (0) y OFF (1).

Datos técnicos

Protección contra explosiones

| | |
|--|---|
| Ámbito de validez | Unión Europea (ATEX) Canadá IECEX EE. UU. |
| Ámbito de validez Avisar | Otros marcados de país disponibles bajo petición |
| Aplicaciones (zonas) | 1 2 21 22 |
| Homologación IECEX gas | IECEX PTB 06.0020 |
| IECEX Protección contra explosiones de gas | Ex db eb IIC T6 ... T5 Gb |
| Homologación IECEX polvo | IECEX PTB 06.0020 |
| IECEX protección contra explosiones de polvo | Ex tb IIIC T60 °C / T75 °C Db |
| Homologación ATEX gas | PTB 01 ATEX 1150 |
| ATEX protección contra explosiones de gas | Ex II 2 G Ex db eb IIC T6 ... T5 Gb |
| Homologación ATEX polvo | PTB 01 ATEX 1150 |
| ATEX protección contra explosiones de polvo | Ex II 2 D Ex tb IIIC T60 °C / T75 °C Db |
| Homologación FMus | 0R6A2.AX |
| Homologación cFM | 3050350 |
| Marcado FMus | Class I, Div. 2, Groups A,B,C,D; Class II, III, Div. 1, Groups E,F,G; Enclosure Type 3, 4, 4X Class I, Zone 1, AEx d e IIC T6 Gb |

Dispositivos de instalación

Toma de corriente de pared 60 A



8579/41-409 N° de art. 202089

Protección contra explosiones

| | |
|-----------------|---|
| Marcado cFM | Class I, Zone 1, Ex d e IIC T6 Gb Cl. I, Div. 2 per CEC J18-150, Class II, Div. 1, Groups G; Enclosure Type 3, 4, 4X |
| Certificaciones | ATEX (PTB), Brasil (ULB), Canadá (FM), Chine (CQST), Corea (KGS), EE.UU. (FM), IECEX (PTB) |

Datos eléctricos

| | |
|--|--|
| Tensión de funcionamiento asignada | 250 V CA |
| Corriente de servicio de referencia | máx. 60 A |
| Vida útil eléctrica | > 2x10 ⁴ ciclos de maniobras |
| Vida mecánica útil | > 2x10 ⁴ ciclos de maniobras |
| Tipo de tensión | Baja tensión |
| Potencia de conmutación de los contactos principales | Trifásico 600 V CA, 60 hp 480 V CA, 40 hp 250 V CA, 20 hp |
| Contactos auxiliares | 2 (1 NA + 1 NC) |
| Ámbito de frecuencia | 50 / 60 Hz |

Datos específicos del dispositivo

| | |
|---------------------------------------|---------|
| Fusible previo con protección térmica | 80 A gG |
| Fusible previo sin protección térmica | 63 A gG |

Condiciones ambientales

| | |
|----------------------|--|
| Temperatura ambiente | -30 °C ... +40 °C (T6) -30 °C ... +55 °C (T5) |
| Temperatura ambiente | -22 °F ... +104 °F (T6) -22 °F ... +131 °F (T5) |

Datos mecánicos

| | |
|--------------------------------------|---|
| Grado de protección IP (IEC 60529) | IP66 |
| Grado de protección IP (IEC 60079) | IP66 |
| Tipo de envolvente (NEMA250) | 3, 4, 4X |
| Material del envolvente | Poliéster, reforzado con fibra de vidrio |
| Sin silicona | No |
| Conexión de varios conductores | 2 x 16 mm ² |
| Conexión de varios conductores AWG | 2 x AWG 6 |
| Sección de conexión de hilo fino | 1 x 16 mm ² ... 1 x 50 mm ² |
| Sección de conexión AWG de hilo fino | 1 x AWG 6 ... 1 x AWG 1/0 |
| Sección de conexión multifilar | 1 x 16 mm ² ... 1 x 50 mm ² |
| Sección de conexión AWG multifilar | 1 x AWG 6... 1 x AWG 1/0 |
| Anchura | 180 mm |
| Anchura en pulgadas | 7,09 in |
| Altura | 212 mm |
| Altura en pulgadas | 8,36 in |
| Longitud | 413 mm |
| Longitud en pulgadas | 16,27 in |
| Resistencia a los golpes (IEC 60079) | 7 J |
| Resistencia a los golpes (IEC 62262) | IK10 |

Dispositivos de instalación

Toma de corriente de pared 60 A

STAHL

8579/41-409 N° de art. 202089

Datos mecánicos

| | |
|---------------------------------|---------------------------|
| Color distintivo | azul |
| Codificación (posición horaria) | 9 |
| Se puede cerrar con llave en | en posición 0 y 1 |
| Serie | SolConeX |
| Número de polos detallado | De 3 polos, 4 conductores |
| Peso | 7.8 kg |
| Peso | 17,2 lb |

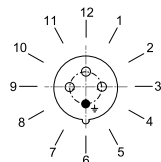
Montaje / Instalación

| | |
|----------|----------------|
| Conexión | Borne de rosca |
|----------|----------------|

Componentes

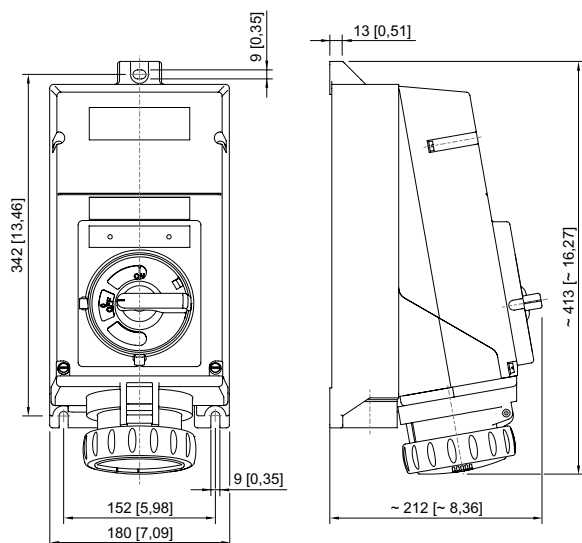
| | |
|----------------------------|--|
| Entradas de cable Nota | Entrada 1: abajo izquierda Entrada 2: abajo derecha |
| Entrada 1 tipo | disponible como accesorio |
| Entrada 1 | NPT 1 1/2" |
| Entrada metálica posible 1 | Sí |
| Entrada 2 tipo | 8290/3-M25 |
| Entrada 2 clase | Tapones de cierre de poliamida |
| Entrada 2 | M25 x 1,5 |
| Entrada metálica posible 2 | No |

Gráficos técnico – Se reserva el derecho a modificaciones



Posición horaria
Ejemplo: posición 6 h


Esquema de medida (todas las medidas en [pulgadas]) – Se reserva el derecho a modificaciones



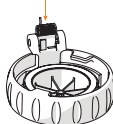

Toma de corriente de pared

Accesorios

8579/41-409 N° de art. 202089

| Contacto auxiliar | N° de art. |
|--|------------|
|  <p>2 contactos NC (8080/1-3) 250 V CA/CC máx. 6 A 1,5 ... 2,5 mm² unifilar/de hilo fino La función de conmutación del contacto auxiliar depende del compartimento de montaje utilizado. Izquierda y derecha: conmutación inmediata</p> | 168356 |
| <p>1 contacto NC + 1 contacto NA (8080/1-1) 250 V CA/CC máx. 6 A 1,5 ... 2,5 mm² unifilar/de hilo fino La función de conmutación del contacto auxiliar depende del compartimento de montaje utilizado. Izquierda: retardado (ON), adelantado (OFF) Derecha: conmutación inmediata</p> | 168351 |
| <p>2 contactos NA (8080/1-4) 250 V CA/CC máx. 6 A 1,5 ... 2,5 mm² unifilar/de hilo fino La función de conmutación del contacto auxiliar depende del compartimento de montaje utilizado. Izquierda y derecha: conmutación inmediata</p> | 168353 |

Piezas de repuesto

| Juego de reparación para enchufes de la serie 8579 | N° de art. |
|--|------------|
|  <p>Juego de reparación 8579, tapa abatible, azul</p> | 275507 |
| Llave de contacto auxiliar | N° de art. |
|  <p>Para retirar los contactos auxiliares montados</p> | 201909 |

Nos reservamos el derecho a modificar los datos técnicos, las dimensiones, los pesos, las construcciones y las opciones de entrega.