

8510/112-07-209-021 N° de art. 202157



- Módulos estándar homologados para la conmutación temporizada
- Temporización de hasta 300 horas, tensión de control de amplio rango
- Variantes con respuesta con retardo y disparo con retardo, también con función de impulso

MY R. STAHL 8510O



El relé temporizado de la serie 8510 de R. STAHL es un módulo estándar homologado para la conmutación retardada con retardos temporales de hasta 300 horas. Está disponible en variantes con respuesta con retardo y disparo con retardo, también con función de impulso (solo relé temporizado Y-Δ) y con diferentes tipos de contacto. La envolvente resistente a la corrosión se puede atornillar de forma resistente a las vibraciones en envoltentes Ex e.

Datos técnicos

Protección contra explosiones

Modelo Ex	Sí
Aplicaciones (zonas)	1 2
Homologación IECEx gas	IECEx BVS 07.0029U
IECEx Protección contra explosiones de gas	Ex de IIC
Homologación IECEx grisú	IECEx BVS 07.0029U
IECEx protección contra grisú	Ex de I
Homologación ATEX gas	DMT 00 ATEX E 073 U
ATEX protección contra explosiones de gas	⊕ II 2 G Ex de IIC
Homologación ATEX grisú	DMT 00 ATEX E 073 U
ATEX protección contra grisú	⊕ I M2 Ex de I
Certificaciones	Brasil (ULB), Chine (CQST), IECEx (BVS)

Datos eléctricos

Tensión nominal actividad CA	24 – 240 V
Tensión nominal actividad CC	24 – 48 V
Frecuencia Hz (en CA)	60 50
Contactos auxiliares	2 (2 contactos de dos direcciones)

Condiciones ambientales

Temperatura ambiente	-20 °C ... +60 °C
----------------------	-------------------

Datos mecánicos

Grado de protección (IP)	IP20
Material del envolvente	Resina epoxi
Terminales de conexión mín.	0,75 mm ²
Borne de conexión unifilar máxima	2,5 mm ²

8510/112-07-209-021 N° de art. 202157

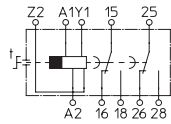
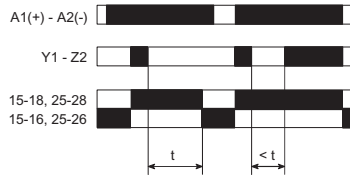
Datos mecánicos

Borne de conexión de hilo fino máxima	1,5 mm ²
Tipo de cable de conexión	unifilar de hilo fino
Anchura	48 mm
Altura	130 mm
Profundidad	168 mm
Peso	1.25 kg
Peso	2,76 lb

Componentes

Periodo de tiempo mín.	0,05 s
Periodo de tiempo máx.	300 h

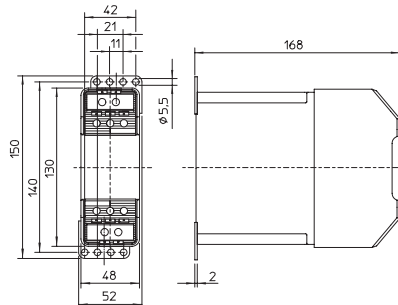
Gráficos técnico – Se reserva el derecho a modificaciones



disparo con retardo, con alimentación auxiliar
Periodo de tiempo: 0,05 s ... 300 h

disparo con retardo, con alimentación auxiliar
Periodo de tiempo: 0,05 s ... 300 h

Esquema de medida (todas las medidas en [pulgadas]) – Se reserva el derecho a modificaciones



Nos reservamos el derecho a modificar los datos técnicos, las dimensiones, los pesos, las construcciones y las opciones de entrega.