

Aisladores

Amplificador de conmutación

Circuito de campo Ex i

9170/11-13-21k N° de art. 203295



- Amplia gama - salidas con relés o electrónicas
- Control de cortocircuito y rotura de filamento
- Diseño robusto para entornos exigentes

MY R. STAHL 9170A



Los amplificadores de conmutación Ex i de la serie 9170 sirven para el funcionamiento de contactos, iniciadores NAMUR u optoacopladores. Hay modelos con 1 y 2 canales. La entrada digital de seguridad intrínseca está siempre aislada galvánicamente de la salida y de la energía auxiliar. Los dispositivos de dos canales disponen de una separación galvánica de los canales. Los dispositivos transmiten frecuencias de hasta 10 kHz. La señal de salida es invertible.

Datos técnicos

Protección contra explosiones	
Interfaz Ex zona	0, 1, 2, 20, 21, 22
Homologación IECEx gas	IECEX BVS 09.0041 X
IECEX Protección contra explosiones de gas	[Ex ia Ga] IIC
Homologación IECEx polvo	IECEX BVS 09.0041 X
IECEX protección contra explosiones de polvo	[Ex ia Da] IIIC
Homologación IECEx grisú	IECEX BVS 09.0041X
Homologación ATEX gas	DMT 02 ATEX E 195 X
ATEX protección contra explosiones de gas	⊕ II (1) G [Ex ia Ga] IIC
Homologación ATEX polvo	DMT 02 ATEX E 195 X
ATEX protección contra explosiones de polvo	⊕ II (1) D [Ex ia Da] IIIC
Homologación ATEX grisú	DMT 02 ATEX E 195 X
Homologación FMus	FM16US0122X
Homologación cFM	FM16CA0067X
Marcado cFMus	AIS Class I,II,III, Div. 1, Groups A,B,C,D,E,F,G; Class I, Zone 0, [AEx/Ex ia] IIC T4 at Ta = 70°C See Doc. 91 706 02 31 1
Certificaciones	ATEX (BVS), Brasil (ULB), Canadá (CSA), Canadá (FM), Corea (KGS), EE.UU. (FM), EE.UU. (UL), IECEx (BVS), India (PESO), SIL (exida)
Certificación naval	CCS, EU RO MR (DNV)
Certificado de conformidad	ATEX (EUK), China (CCC)
Instalación	en atmósfera segura
Más especificaciones	Véase homologación correspondiente y manual de instrucciones

Datos de seguridad

Tensión máxima U_o	9,6 V
Corriente máxima I_o	10 mA
Potencia máxima P_o	24 mW
Capacidad exterior máxima admisible C_o para IIC	3,6 μ F
Inductancia exterior máxima admisible L_o para IIC	350 mH
Capacidad exterior máxima admisible C_o para IIB	26 μ F
Inductancia exterior máxima admisible L_o para IIB	1000 mH
Capac. ext. máx. adm. IIIC	26 μ F
Induct. ext. máx. adm. IIIC	1000 mH
Capac. ext. máx. admisible I	99 μ F
Inductancia externa máxima admisible L_o para I	1000 mH
Tensión máx. U_o paralelo	9,6 V
Corriente máxima I_o paralelo	20 mA
Potencia máx. P_o paralelo	48 mW
Tensión máxima de seguridad técnica	253 V

Seguridad funcional

Más especificaciones	Véase manual de seguridad e informe de inspección
----------------------	---

Datos eléctricos

Número de canales	1
Relé LFD	No
Corriente de cortocircuito máx.	8,2 mA

Alimentación auxiliar

Alimentación auxiliar	120/230 V AC
Rango tensión alimentación aux	96 ... 253 V
Corriente nominal	12 mA
Consumo de potencia	1,8 W
Energía disipada máxima	1,3 W
Supervisión de subtensión	Sí
Indicador de funcionamiento	LED verde "PWR"
Rango de frecuencia AU	48 ... 62 Hz

Separación galvánica

Tensión de comprobación según norma	EN IEC 60079-11
Entrada Ex i a salida	1,5 kV CA
Entrada Ex i a alimentación auxiliar	1,5 kV CA
Entrada Ex i a contacto de notificación de error	1,5 kV CA
Tensión de comprobación según norma	EN 50178
Salida a alimentación auxiliar	1,1 kV AC

Entrada

Señal de entrada	según EN 60947-5-6 (NAMUR)
Corriente de entrada para ON	$\geq 2,1$ mA

Entrada

Corr. entrada para ON mín.	2,1 mA
Corr. entrada para OFF máx.	1,2 mA
Corriente de entrada para OFF	≤ 1,2 mA
Histéresis	aprox. 0,2 mA
Entrada resistencia interna R _i	1000 Ω
Entr. tensión circ. abier. U _a	8,2 V
Corriente de cortocircuito	≤ 8,2 mA

Salida

Salida por canal	2 contactos de dos direcciones - relé potencia
Salida	Contacto de dos direcciones - relé potencia
Condición de carga mínima de salida	12 V / 0,1 mA
Condición de carga máxima de salida CC	250 V / 2 A
Condición de carga máxima de salida CA	250 V / 4 A
Salida potencia de conmutación	50 W / 1000 VA
Salida frecuencia de conmutación	6 Hz
Retardo de conmutación ON/OFF	10 ms
Retardo de conmutación OFF/ON	10 ms
Posicionamiento interruptor INV	activado / desactivado
Salida vida útil eléctrica	1 x 10 ⁵ ciclo de maniobras a 250 V / 4 A
Vida útil eléctrica Nota	carga óhmica
Salida vida útil mec.	15x10 ⁶ ciclos de maniobras
Fusible previo recomendado	≤ F 4 A CA/2 A CC
Indicación estado de conmutación	LED amarillo "OUT"
Posicionamiento interruptor LF	activado / desactivado
Detección de errores entrada rotura de filamento	I _E < 0,05 ... 0,35 mA
Detección errores entrada cortocircuito	R _E < 100 ... 360 Ω
Reacc. salida a rotura filam.	OFF
Indicación error línea eléc.	LED rojo "LF"
Señalización de defecto de línea y falta de alimentación	-

Condiciones ambientales

Temperatura ambiente	-20 °C ... +70 °C (Dispositivo único) -20 °C ... +60 °C (Montaje de grupo)
Temperatura ambiente	-4 °F ... +158 °F (Dispositivo único) -4 °F ... +140 °F (Montaje de grupo)
Nota	Las condiciones de montaje influyen en la temperatura ambiente. Tenga en cuenta las "Instrucciones de instalación del armario de mando".
Temperatura de almacenamiento	-40 °C ... +80 °C
Temperatura de almacenamiento	-40 °F ... +176 °F
Humedad relativa máxima	95 %
Utilización en altura	< 2000 m
Compatibilidad electromagnética	Probado según las siguientes normas y normativas: EN 61326-1 para el uso en el sector industrial; NAMUR NE 21

Datos mecánicos

Grado de protección (IP)	IP30
--------------------------	------

Aisladores

Amplificador de conmutación

Circuito de campo Ex i

9170/11-13-21k N° de art. 203295



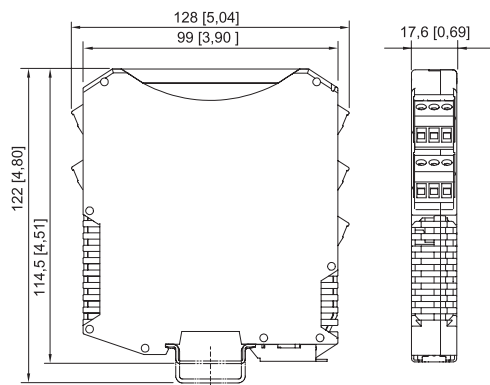
Datos mecánicos

Grado protec. (IP) terminales	IP20
Resistencia al fuego (UL 94)	V0
Material del envolvente	Poliamida
Sección transversal mínima rígida	0,2 mm ²
Sección transversal máxima rígida	2,5 mm ²
Sección transversal mínima flexible	0,2 mm ²
Sección transversal máxima flexible	2,5 mm ²
Anchura	17,6 mm
Anchura de montaje en pulgadas	0,69 in
Altura	114,5 mm
Altura pulgadas	4,51 in
Longitud	128 mm
Longitud pulgadas	5,04 in
Peso	180 g

Montaje / Instalación

Tipo de montaje	Raíl DIN NS35/15, NS35/7,5
Dimensión de la rejilla	17,6 mm
Posición de montaje	vertical horizontal
Tipo de conexión	Borne de resorte
Temperatura ambiente AWG	24 ... 14

Esquema de medida (todas las medidas en [pulgadas]) – Se reserva el derecho a modificaciones



ISpac series 9146, 9147, 9160, 9162, 9163, 9165, 9167, 9170, 9172, 9175, 9176, 9180, 9182, 9193, ISbus serie 9412 con terminales de resorte

Accesorios

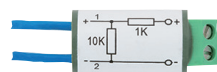
Elemento de acoplamiento de resistencia

N° de art.



Conexión adicional de contactos también en áreas potencialmente explosivas, para permitir la detección de cortocircuitos y roturas de filamento.
Montaje sobre riel de perfil de caperuza.

247644



Conexión adicional de contactos también en áreas potencialmente explosivas, para permitir la detección de cortocircuitos y roturas de filamento

105944

Aisladores

Amplificador de conmutación

Circuito de campo Ex i

9170/11-13-21k N° de art. 203295



Nos reservamos el derecho a modificar los datos técnicos, las dimensiones, los pesos, las construcciones y las opciones de entrega.