

E/S remotas

Entradas/salidas remotas IS1+ Válvula de módulo de salida digital para zona 1 neum.

9478/22-08-51 N° de art. 203599



- 8 canales para válvula neumática
- Salidas neumáticas con válvulas de 2/3 vías y entrada de desconexión SIL2
- Módulo en Zona 1 intercambiable bajo tensión (hot swap)

MY R. STAHL 9478A



La válvula del módulo de salida digital 9478 para zona 1 tiene 8 canales para el control de válvulas neumáticas. Las válvulas solenoides de 3/2 integradas son controladas en cuanto a la rotura de filamento y el cortocircuito independientemente del estado del control. Es conveniente una entrada de control Ex i adicional para la desconexión segura hasta SIL2. Está permitido un funcionamiento combinado con módulos E/S Ex i.

Datos técnicos

Protección contra explosiones

Aplicaciones (zonas)	1 2
Homologación IECEx gas	IECEx PTB 06.0001X
IECEx Protección contra explosiones de gas	Ex ib IIC T4
Homologación ATEX gas	PTB 10 ATEX 2030
ATEX protección contra explosiones de gas	Ex II 2 G Ex ib IIC T4
Homologación FMus	FM17US0332X
Homologación cFM	FM16CA0134X
Marcado cFMus	IS, Class I, Div. 1, Groups A,B,C,D; Class I, Zone 1, [AEx ia]/[Ex ia] IIC AIS Class I,II,III, Div. 1, Groups A,B,C,D,E,F,G; T4 at Ta = 60 °C See Doc. 9478 6 031 001 1
Certificaciones	ATEX (PTB), Canadá (FM), China (NEPSI), Corea (KTL), EE.UU. (FM), IECEx (PTB), SIL (exida)
Certificación naval	ABS, BVIS, EU RO MR (DNV), KR, LR
Certificado de conformidad	ATEX (EUK), China (CCC)

Datos de seguridad

Tensión máxima U_o	6,6 V
Corriente máxima I_o	67 mA
Potencia máxima P_o	110 mW
Capacidad interna	Irrelevante
Inductancia interna	Irrelevante
Nota	Datos relativos a la seguridad para entrada digital para desconectar todas las salidas ("sistemas APAGADOS")

Inductancia máx.
conectable L_o /capacidad C_o

IIC	L_o [mH]	8,24
	C_o [μ F]	22
IIB	L_o [mH]	31,4
	C_o [μ F]	500

Alimentación auxiliar

Conexión alimentación de energía	BusRail tipos 9494
Modelo de alimentación auxiliar	Seguridad intrínseca Ex ia por BusRail
Consumo de corriente	240 mA
Consumo de potencia máxima	5,75 W con válvulas piloto controladas
Supervisión de subtensión	todas las entradas se despresurizan

Separación galvánica

Tensión comprobada separación galvánica	según norma EN 60079-11
Alim. auxiliar/Compon. sistema	1500 V AC
Módulo E/S - Módulo E/S	500 V AC

Entrada

Entrada de control	Entrada de control Ex ib X3
Aptitud entrada de control	Desconexión hasta SIL 2, low demand (IEC 61508)
Función entrada de control	Sistemas APAGADOS, se despresurizan las salidas
Tensión de suministro X3	5 V
Resistencia interna X3	1,6 kOhm
Máx. tensión de las salidas en funcionamiento normal	1 V
Tensión mín. para todas las salidas despresurizadas (sistema APAGADO)	3,5 V

Datos específicos del dispositivo

Número de válvulas neumáticas	8 x válvulas direccionales de 3/2 vías
Módulo mens. diagnóstico	DESC CON
propor. error salida	DESC CON Conser. últ. valor
LED condic. mantenimiento	LED "RUN", verde
Parámetros accesibles	Revisión HW Fabricante Número de serie Revisión SW Tipo
Información neumáticos Medios	Aire comprimido lubricado seco gases neutrales (filtro de 5 μ m recomendado) exento de aceite
Información neumática accionamiento manual	sí
Información neumática tiempos de conmutación	aprox. 1000 c.p.m.

Entradas/salidas remotas IS1+ Válvula de módulo de salida digital para zona 1 neum.

9478/22-08-51 N° de art. 203599

Datos específicos del dispositivo

Información neumática valor Qn	300 l/min
Datos neumáticos valor Qn Nota	con 20 °C de temperatura del aire, 6 bar en la entrada de la válvula y 1 bar de presión diferencial
Conexiones neumáticas	P, R: acoplamiento de enchufe Ø 8 mm Y0 ... Y7: acoplamiento de enchufe Ø 6 mm X: silenciador estándar (incluido en el volumen de suministro y ya está montado)
Rango de presión mínimo	2,5 bar
Rango de presión máximo	7 bar

Diagnóstico

LED error colectivo	LED "ERR", rojo
---------------------	-----------------

Condiciones ambientales

Temperatura ambiente	0°C ... +60°C
Temperatura ambiente	32°F ... +140°F
Temperatura del medio	0 °C ... +50 °C
Temperatura de almacenamiento	-20°C ... +60°C
Altura máx.	< 2000 m
Máx. humedad relativa del aire	95 % (sin condensación)
Vibración (sinusoidal)	(IEC EN 60068-2-6) rango de frecuencia 2 ... 13,2 Hz Amplitud 1,0 mm (valor máximo) rango de frecuencia 13,2 ... 100 Hz amplitud de aceleración 0,7 g
Compatibilidad electromagnética	Probado tras las siguientes normas y reglamentos: EN 61326-1 (2006)

Datos mecánicos

Grado de protección (IP) (IEC 60529)	IP20
Resistencia al fuego (UL 94)	V2
Categoría de emisiones	Corresponde a G3
Material del envoltente	Poliamida 6 GF
Material de junta	FPM, NBR
Material de bloque de válvulas	PPS, PA
Anchura	96,5 mm
Anchura de montaje en pulgadas	3,8 in
Altura	163 mm
Longitud	128 mm
Longitud en pulgadas	5,04 in
Profundidad de montaje en pulgadas	6,42 in
Peso	950 g
Peso	2,09 lb

Montaje / Instalación

Posición de montaje	horizontal vertical
---------------------	------------------------

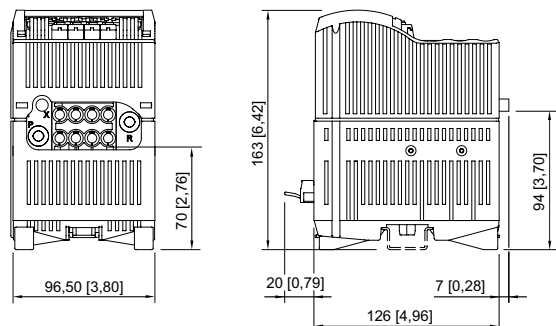
E/S remotas

Entradas/salidas remotas IS1+ Válvula de módulo de salida digital para zona 1 neum.

9478/22-08-51 N° de art. 203599



Esquema de medida (todas las medidas en [pulgadas]) – Se reserva el derecho a modificaciones



Nos reservamos el derecho a modificar los datos técnicos, las dimensiones, los pesos, las construcciones y las opciones de entrega.