

Tecnología de redes

Tecnología de bus de campo ISbus Acopl. dispos. campo 8 pistas para zona 1 Ex i

9411/21-230-41 N° de art. 206829



- Para la conexión de 8 aparatos de bus de campo intrínsecamente seguros en la zona 1 (FISCO/Entidad)
- Operación en el High Power Trunk
- Corriente de arranque reducida gracias a la gestión de la alimentación y limitación de cortocircuito con corte

MY R. STAHL 9411D



Los acopladores dispositivos de campo Ex i serie 9411/21 para la zona 1 con separación galvánica sirven para la conexión sin efecto retroactivo de hasta 8 FF H1 o dispositivos de campo PROFIBUS PA intrínsecamente seguros al High-Power-Trunk. Las pistas en el tipo de protección ia pueden utilizarse para los dispositivos de bus de campo en la zona 1 (FISCO/Entity) y presentan una limitación de corriente de cortocircuito.

La gestión de alimentación integrada minimiza las corrientes de arranque y de cortocircuito. Disponible con bornes de resorte o roscados.

Datos técnicos

Protección contra explosiones

Aplicaciones (zonas)	1, 2
Interfaz Ex zona	0, 1, 2, 20, 21, 22
Homologación IECEx gas	IECEx BVS 08.0057X
IECEx Protección contra explosiones de gas	Ex mb e ib [ia Ga] IIC T4 Gb
Homologación IECEx polvo	IECEx BVS 08.0057X
IECEx protección contra explosiones de polvo	[Ex ia Da] IIIC
Homologación ATEX gas	BVS 06 ATEX E 004 X
ATEX protección contra explosiones de gas	⊕ II 2 (1) G Ex mb e ib [ia Ga] IIC T4 Gb
Homologación ATEX polvo	BVS 06 ATEX E 004 X
ATEX protección contra explosiones de polvo	⊕ II (1) D [Ex ia Da] IIIC
Homologación FMus	3026646
Homologación cFM	3026646C
Marcado cFMus	NI, Class I, Div. 2, Groups A,B,C,D; T4, AIS Class I,II,III, Div. 1, Groups A,B,C,D,E,F,G; Class I, Zone 1, AEx/Ex m e [ia] IIC T4 T4 at Ta = 75°C See Doc. 9411 6 031 001 1
Certificaciones	ATEX (BVS), Brasil (ULB), Canadá (FM), EE.UU. (FM), IECEx (BVS), India (PESO), Internacional (FF)

Datos de seguridad

Tensión máxima U_o	15,7 V
Corriente máxima I_o	245 mA

Datos de seguridad

Potencia máxima P_o	960 mW
Capacidad exterior máxima admisible C_o para IIC	476 nF
Inductancia exterior máxima admisible L_o para IIC	0,58 mH
Capacidad exterior máxima admisible C_o para IIB	2878 nF
Inductancia exterior máxima admisible L_o para IIB	2,9 mH
Capacidad interna	1,1 nF
Capacidad interna	1,1 nF
Inductancia interna	~ 0 mH
Tensión máxima de seguridad técnica	253 V
Tensión máx. seguridad técnica	253 V

Datos eléctricos

Número máximo de dispositivos de campo por segmento	16 (FF H1) 32 (Profibus PA)
Transmisión de datos de trunk y spurs	pasivo sin función de repetidor
Número máx. de acopladores de dispositivos de campo	4 por trunk
Power Management	Cuando se supera la tensión en el Trunk 16 V las pistas se conectan sucesivamente, para evitar una corriente de arranque alta debida a los aparatos de campo. Cuando se detecta un cortocircuito en una pista, la pista afectada se desconecta hasta eliminar el cortocircuito. El Trunk se carga como máx. con una corriente de cortocircuito, independientemente de cuantas pistas están en cortocircuito. Así se minimiza la corriente asumida por el Trunk y la pérdida de potencia en todas las condiciones operativas.
Terminador de bus de campo	Los acopladores de dispositivo de campo tienen un terminador de bus de campo integrado conectable $100 \Omega + 1 \mu F$ (IEC 61158-2). Un puente entre los bornes TERM 1 y 2 conecta el terminador de bus de campo con el Trunk. De manera alternativa también se puede usar el terminador de bus de campo serie 9418 en el puerto Trunk OUT.

Alimentación auxiliar

Energía disipada máxima	1,8 W
Energía auxiliar	no necesario, el acoplamiento de los dispositivos de campo se alimenta desde el trunk.

Separación galvánica

Separación galvánica Ex i spur/trunk	1500 V CA
Separación galvánica spur Ex i/spur Ex i	sin separación galvánica

Entrada

Conexiones de trunk	2 (IN/OUT) con puenteado interno
Modelo de trunk	High Power Trunk/Ex e
Rango de tensión	16 – 32 V
Entrada de vigilancia de baja tensión	< 16 V, spurs sin corriente
Corriente máxima trunk IN/OUT	2 A
Caída máx. de tensión de trunk IN/OUT	60 mV

Entrada

Protección contra polarización inversa de trunk	sí
Puesta a tierra de trunk	Directamente en el rail de apantallamiento Capacitiva mediante 5,2 nF
Corriente de entrada máx. trunk, tensión 16 V	sin carga en pistas: 32 mA Carga en pistas 1 x 20 mA: 58 mA Carga en pistas 8 x 20 mA: 225 mA Carga en pistas 7 x 20 mA + 1 x cortocircuito: 270 mA
Corriente de entrada máx. trunk, tensión 32 V	sin carga en pistas: 32 mA Carga en pistas 1 x 20 mA: 50 mA Carga en pistas 8 x 20 mA: 115 mA Carga en pistas 7 x 20 mA + 1 x cortocircuito: 135 mA

Salida

Tensión de salida	mín. 10 V a 41 mA
Número máx. de dispositivos de campo por spur	1
Longitud de cable máx.	120 m
Corriente de salida continua máxima CC	20 mA
Salida máxima corriente de cortocircuito	50 mA
Puest a tierra de spurs	Directamente en el rail de apantallamiento Capacitiva mediante 4,7 nF

Interfaz de dispositivo de campo

Modelo de spurs	FISCO Ex i de seguridad intrínseca
Conexiones de spurs	8
Tipo de conexión de spurs	Borne de rosca extraíble

Datos específicos del dispositivo

LED de estado de funcionamiento trunk	LED "RUN", verde
LED de estado de funcionamiento spurs	LED "S1"... "S8", amarillo
LED de indicación de error	LED "ERR", rojo
Detección de errores	Cortocircuito \geq 42...50 mA
Indicación de cortocircuito	LED "S1"... "S8" amarillo, parpadea
Nota	Para proyectar correctamente hay que usar la herramienta R. STAHL "Fielbus Wizard" (r-stahl.com).

Diagnóstico

LED error colectivo	LED "ERR", rojo, parpadea
---------------------	---------------------------

Condiciones ambientales

Temperatura ambiente	-40 °C ... 75 °C
Temperatura ambiente	-40°F ... +167°F
Temperatura de almacenamiento	-40 °C ... 75 °C
Temperatura de almacenamiento	-40°F ... +167°F
Altura máx.	< 2000 m
Altura máx.	2000 m
Altura máx. en pies	< 6562 ft
Máx. humedad relativa del aire	95 % (sin condensación)
Máx. humedad relativa del aire	95 %

Condiciones ambientales

Compatibilidad electromagnética	Comprobada según las siguientes normas y reglamentos: EN 61326 (IEC 61000-4-1...6 y 11, EN 55022 clase B), NAMUR NE 21
---------------------------------	--

Datos mecánicos

Grado protección dispositivo	IP30
Carcasa de campo	sin
Tipo de conexión trunk	Terminales atornillables
Terminales de conexión	de 3 polos (+, -, apantallamiento)
Conexión unifilar rígida	Trunk 0,2 ... 4 mm ² Spurs 0,2 ... 4 mm ²
Conexión unifilar flexible	Trunk 0,25 ... 2,5 mm ² Spurs 0,25 ... 2,5 mm ²
Conexión unifilar flexible con casquillo	Trunk 0,25 ... 2,5 mm ² Spurs 0,25 ... 2,5 mm ²
Grado de protección nota	El envolvente de empotramiento puede abrirse en operación Ex bajo tensión.
Grado de protección (IP) (IEC 60529)	Envolvente IP30 Bornes IP20 Ex i
Carcasa del módulo	PA 6.6
Resistencia al fuego (UL 94)	HB
Categoría de emisiones	Corresponde a G3
Anchura	208,5 mm
Anchura de montaje en pulgadas	8,21 in
Altura	83,3 mm
Profundidad	128,2 mm
Profundidad pulgadas	5,05 in
Profundidad de instalación pulgadas	3,28 in
Des. Spurs LED condiciones fun	S1...S8
Peso	890 g

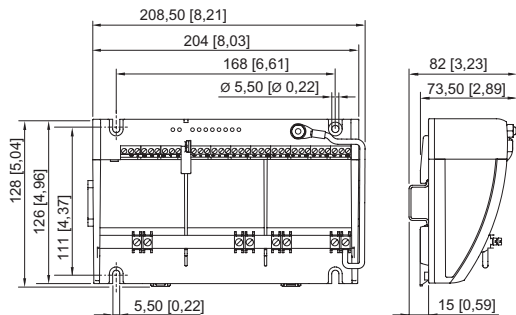
Montaje / Instalación

Tipo de montaje	en raíl DIN NS 35/15 (DIN EN 60715) en placa de montaje (4 tornillos M5)
Par de apriete	2,6 N · m
Posición de montaje	horizontal vertical

Componentes

Des. LED indicación de error	ERR
Des. Trunk LED condiciones fun	RUN
Color LED indicación de error	rojo
Color Trunk LED condicio. func	verde

Esquema de medida (todas las medidas en [pulgadas]) – Se reserva el derecho a modificaciones



Acoplamiento de dispositivo de campo, 8 pistas, sin envoltente

Accesorios

Cable para bus de campo Foundation, PROFIBUS PA		N° de art.
	Tipo de cable: O2YS (St+Ce)Y-fl Color (revestimiento): azul Ámbito de aplicación: uso universal FISCO, marcado UL, resistente a la luz solar, resistente al aceite, retardante de llama	169328
Cable para Foundation Fieldbus, PROFIBUS PA		N° de art.
	Tipo de cable: O2YS(St+Ce)Y-fl Color (revestimiento): naranja Ámbito de aplicación: uso universal FISCO, marcado UL, resistente a la luz solar, resistente al aceite, retardante de llama	169329
Kit de barra de toma de tierra para 8 pistas		N° de art.
	Barra de toma de tierra 9411 con abrazadera de muelle	202775
	Barra de toma de tierra 9411 con terminales de rosca	161930
Fuente de corriente eléctrica de bus de campo		N° de art.
	Bus de campo/suministro y diagnóstico	200586
Fieldbus Wizard Engineering Tool		N° de art.
	Engineering Tool para la planificación de segmentos de bus de campo Foundation Fieldbus o Profibus PA Descarga en r-stahl.com	

Nos reservamos el derecho a modificar los datos técnicos, las dimensiones, los pesos, las construcciones y las opciones de entrega.