

Dispositivos de instalación

Toma de reparación 16 A sin bloqueo mecánico

con luz piloto Toma de reparación

8570/51-507-S-01-0-XX-XXX N° de art. 296271



- Las tomas de reparación 16 A de la serie 8570 se utilizan para realizar trabajos de mantenimiento y reparación en áreas potencialmente explosivas en las que no se usan dispositivos protegidos contra explosiones
- Interruptor con bloqueo para evitar usos no autorizados
- Con rótulo indicador "no encender en caso de peligro de explosión"

MY R. STAHL 8570T



Las tomas de reparación de la serie 8570/51 de R. STAHL se utilizan en las zonas de mantenimiento con dispositivos sin peligro de explosión (con arreglo a la norma IEC/EN 60309), en las zonas 1, 2, 21 y 22. Ofrecen una capacidad de corte CA-3 completa de hasta 16 A y pueden conmutar directamente motores/bombas, etc. El indicador, que muestra el estado de funcionamiento, y el gran mango de interruptor, que se puede situar en posición cero para proteger contra usos no autorizados, proporcionan más seguridad.

Datos técnicos

Protección contra explosiones

Ámbito de validez	Unión Europea (ATEX) IECEX
Aplicaciones (zonas)	1 2 21 22
Homologación IECEX gas	IECEX PTB 21.0026X
IECEX Protección contra explosiones de gas	Ex db eb IIC T6 Gb
Homologación IECEX polvo	IECEX PTB 21.0026X
IECEX protección contra explosiones de polvo	Ex tb IIIC T73 °C Db
Homologación ATEX gas	PTB 06 ATEX 1008 X
ATEX protección contra explosiones de gas	Ⓔ II 2 G Ex db eb IIC T6 Gb
Homologación ATEX polvo	PTB 06 ATEX 1008 X
ATEX protección contra explosiones de polvo	Ⓔ II 2 D Ex tb IIIC T73 °C Db
Certificaciones	ATEX (PTB), IECEX (PTB)

Datos eléctricos

Tensión de funcionamiento asignada	277/480 ... 288/500 V CA
Corriente de servicio de referencia	16 A
Corriente de servicio de referencia Nota	Puede utilizarse para hasta 20 A en función de la sección de conexión
Vida útil eléctrica	> 5x10 ³ ciclos de maniobras
Vida mecánica útil	> 5x10 ³ ciclos de maniobras
Tipo de tensión	Baja tensión

Dispositivos de instalación



Toma de reparación 16 A sin bloqueo mecánico
con luz piloto Toma de reparación
8570/51-507-S-01-0-XX-XXX N° de art. 296271

Datos eléctricos

Categoría de uso	AC-3: 500 V / 16 A AC-3: 500 V / 20 A DC-1: 110 V / 16 A
Potencia de conmutación de los contactos principales	4 kW: 200 ... 250 V CA 7,5 kW: 380 ... 500 V CA
Ámbito de frecuencia	50 / 60 Hz

Datos específicos del dispositivo

Fusible previo con protección térmica	35 A gG
Fusible previo sin protección térmica	16 A gG

Condiciones ambientales

Temperatura ambiente	-50 °C ... +65 °C
Temperatura ambiente	-58 °F ... +149 °F
Temperatura ambiente Nota	Para más información, consulte el manual de instrucciones.

Datos mecánicos

Grado de protección IP (IEC 60529)	IP66
Grado de protección IP (IEC 60079)	IP64
Material del envoltente	Poliamida, reforzado con fibra de vidrio
Sin silicona	No
Sección de conexión unifilar	1 x 1,5 mm ² ...2 x 6 mm ²
Sección de conexión AWG unifilar	1 x AWG 16...2 x AWG 10
Sección de conexión de hilo fino	1 x 1,5 mm ² ...2 x 4 mm ²
Sección de conexión AWG de hilo fino	1 x AWG 16 ... 2 x AWG 12
Anchura	115 mm
Anchura en pulgadas	4,53 in
Altura	180 mm
Altura en pulgadas	7,08 in
Longitud	251 mm
Longitud en pulgadas	9,88 in
Resistencia a los golpes (IEC 60079)	7 J
Resistencia a los golpes (IEC 62262)	IK10
Color distintivo	negro
Codificación (posición horaria)	7
Se puede cerrar con llave en	en posición 0 y 1
Serie	SolConeX
Número de polos detallado	3 P + N + PE
Peso	-

Montaje / Instalación

Conexión	Borne de rosca
----------	----------------

Componentes

Entradas de cable Nota	Entrada 1: abajo izquierda Entrada 2: abajo derecha
Entrada 1 tipo	8161/7-M25-1707-LT
Entrada 1 clase	Racor de poliamida
Entrada 1	M25 x 1,5
Zona de sujeción entrada 1	7 – 17 mm

Dispositivos de instalación

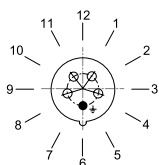


Toma de reparación 16 A sin bloqueo mecánico
con luz piloto Toma de reparación
8570/51-507-S-01-0-XX-XXX N° de art. 296271

Componentes

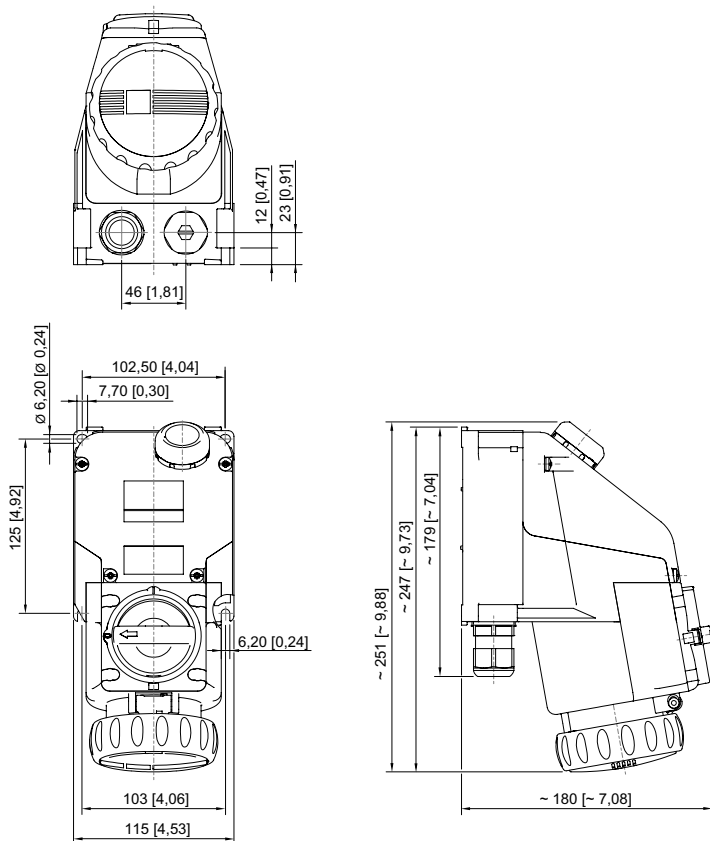
Entrada 1 zona de sujeción pulgadas	0.28 – 0.67 in
Entrada metálica posible 1	No
Entrada 2 tipo	8290/3-M25
Entrada 2 clase	Tapones de cierre de poliamida
Entrada 2	M25 x 1,5
Entrada metálica posible 2	No

Gráficos técnico – Se reserva el derecho a modificaciones



Posición horaria
Ejemplo: posición 6 h

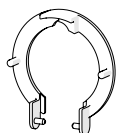
Esquema de medida (todas las medidas en [pulgadas]) – Se reserva el derecho a modificaciones



Toma de reparación de 4 polos/5 polos

Accesorios

Cubierta para el polvo para tomas de corriente serie 8570



protección contra el polvo equipable posteriormente para tomas de corriente de 5 polos

N° de art.

255004

Dispositivos de instalación

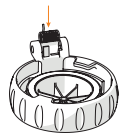
Toma de reparación 16 A sin bloqueo mecánico
con luz piloto Toma de reparación
8570/51-507-S-01-0-XX-XXX N° de art. 296271



Piezas de repuesto

Juego de reparación para enchufes de la serie 8570

N° de art.



Juego de reparación 8570, tapa abatible, 5 polos, negro

274109

Nos reservamos el derecho a modificar los datos técnicos, las dimensiones, los pesos, las construcciones y las opciones de entrega.