

9415/00-310-42 N° de art. 207903



- Transferencia de los diagnósticos de la capa física de hasta 8 segmentos H1 de bus de campo FOUNDATION™ a través de una red H1 seleccionable
- Diagnóstico de tensión/corriente, fluctuación, ruido, nivel de señal, asimetrías
- DTM y EDD con muchas posibilidades para configurar una alarma, acceso a información de mantenimiento, informes detallados

MY R. STAHL 9415A



El módulo de comunicación de diagnóstico (DCM) 9415 transmite los datos de diagnóstico de capa física medidos continuamente por las fuentes de alimentación de bus de campo serie 9412 para hasta 8 segmentos FF-H1 a los hosts o a los sistemas de gestión de activos. Para la integración están disponibles EDD y DTM. Los datos son registrados según NAMUR NE 123 y procesados según NAMUR NE 107 y FF-912. Instalación en soportes bus 9419.

Datos técnicos

Protección contra explosiones	
Aplicaciones (zonas)	2
Interfaz Ex zona	2
Homologación IECEx gas	IECEx BVS 11.0054X
IECEx Protección contra explosiones de gas	Ex nA [ic] IIC T4 Gc
Homologación ATEX gas	BVS 11 ATEX E 104 X
ATEX protección contra explosiones de gas	⊕ II 3 G Ex nA [ic] IIC T4 Gc
Homologación FMus	3026646
Homologación cFM	3026646C
Marcado cFMus	NI, Class I, Div. 2, Groups A,B,C,D; Class I, Zone 2, AEx/Ex nA [ic] IIC ANI Class I,II,III, Div. 2, Groups A,B,C,D,E,F,G; T4 at Ta = -70°C See Doc. 9415 6 031 001 1
Certificaciones	ATEX (BVS), Canadá (FM), EE.UU. (FM), IECEx (BVS), Internacional (FF)
Datos de seguridad	
Tensión máxima U_i	32 V
Capacidad interna	Irrelevante
Inductancia interna	10 μ H
Alimentación auxiliar	
Alimentación auxiliar	sobre soporte bus serie 9419
Tensión nominal	24 V CC
Rango de tensión de alimentación auxiliar	18 ... 32 V DC
Consumo de corriente	40 mA a 24 V CC

9415/00-310-42 N° de art. 207903

Alimentación auxiliar

Energía disipada máxima	1 W
-------------------------	-----

Separación galvánica

Bus de campo/suministro	1500 V AC
-------------------------	-----------

Entrada

Conexión a	ISbus Fielbus Power Supplies 9412 (a través de soporte bus 9419)
Diagnóstico de capa física	a través de unidades de alimentación de buses de campo 9412
vVlor de capa física segmento	Fluctuación, nivel de señal, ruido, asimetrías, tensión, corriente
vVlor de capa física bus de campo	Fluctuación, nivel de señal
vVlor de capa física	según NAMUR NE 123

Salida

Conexión a	Sistemas de gestión de activos y Host con interfaz H1
Especificación	Bus de campo H1 FOUNDATION™ (IEC 61158-2)
Transmisión de datos	A través de segmento 1 ... 4 / 8 (depende del soporte bus), libre selección Alternativa: a través de segmento de diagnóstico propio
Rango de tensión segmento	9 – 32 V
Consumo eléctrico de segmento	13 mA

Datos específicos del dispositivo

LED condic. mantenimiento	LED "PWR", verde
LED de indicación de error	LED "ERR", rojo parpadea, DCM requiere mantenimiento se ilumina, error de DCM
LED de segmento	LED "SEG 1"... "SEG 2", rojo parpadea, segmento requiere mantenimiento se ilumina, error de segmento
FF stack	Softing
Datos de tecnología específicos del dispositivo	EDD y DTM
Parámetros accesibles	Número de serie Tipo Modelo Revisión para DCM Fieldb.Pow.Suppl. Soporte bus
Datos de parámetros	Bloque de recursos para datos de dispositivos DCM, unidad de alimentación de bus de campo y soporte de bus
Transmisión de datos cíclica	Bloques de función 10 DI para información de estado / alarmas colectivas pro segmento
Transmisión de datos acíclica	9 bloques de transductores con información detallada: valores de capa física, alarma HI, alarma HIHI, alarma LO, alarma LOLO, estado DCM, segmento de estado, dispositivos de bus de campo de estado
Estado y alarmas del módulo	FF H1 Events gen. FF-912 NAMUR NE 107 (Field Diagnostics Alarm)
Actualización de firmware	RS232 mediante PC

Diagnóstico

Tipo de conexión diagnóstico	de 26 polos Conexión con soporte bus 9419
------------------------------	----------------------------------------------

Condiciones ambientales

Temperatura ambiente	-20 °C ... +70 °C
Temperatura ambiente	-4 °F ... +158 °F

9415/00-310-42 N° de art. 207903

Condiciones ambientales

Temperatura de almacenamiento	-40 °C ... +80 °C
Temperatura de almacenamiento	-40 °F ... +176 °F
Altura máx.	< 2000 m
Máx. humedad relativa del aire	95 % (sin condensación)
Compatibilidad electromagnética	Comprobada según las siguientes normas y reglamentos: EN 61326 (IEC 61000-4-1...6 y 11), NAMUR NE21

Datos mecánicos

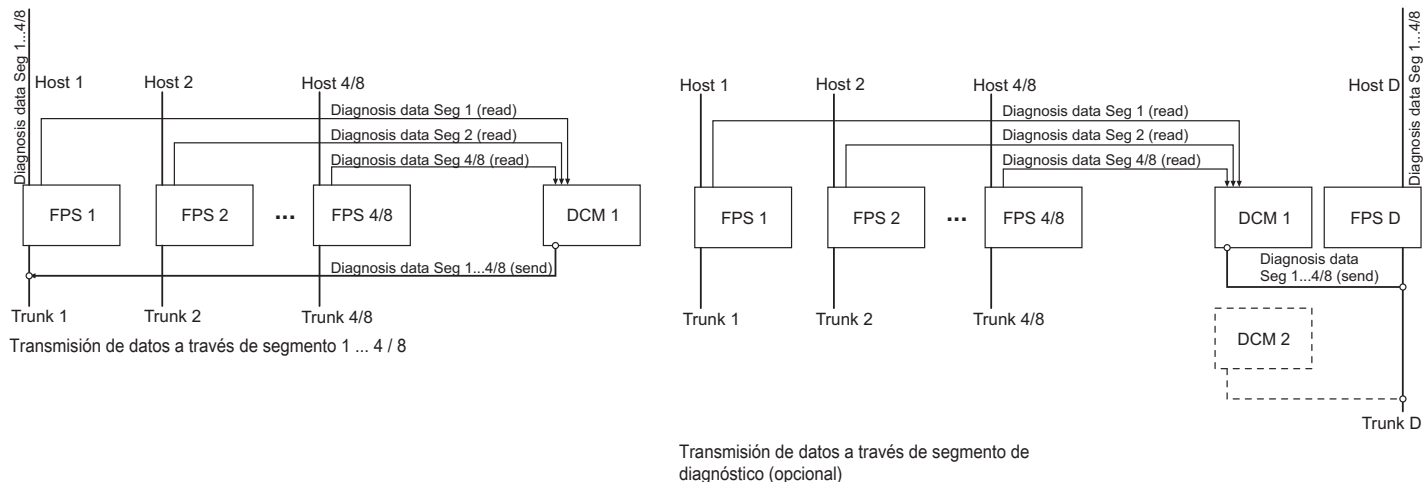
Tipo de conexión trunk	Bornes de rosca
Terminales de conexión	de 3 polos (+, -, apantallamiento)
Conexión toma de tierra	en el borne "S"
Conexión monofilar	Trunk 0,2 ... 2,5 mm ² rígido Trunk 0,2 ... 2,5 mm ² flexible
Conexión unifilar flexible con casquillo	Trunk 0,2 ... 2,5 mm ²
Grado de protección (IP) (IEC 60529)	Envolvente IP30 Bornes IP20 Ex e
Carcasa del módulo	PA 6.6
Resistencia al fuego (UL 94)	V0
Categoría de emisiones	Corresponde a G3
Zona de sujeción AWG	16 – 12
Temperatura ambiente AWG	16 ... 12
Anchura	35 mm
Anchura de montaje en pulgadas	1,39 in
Altura	113,5 mm
Longitud	103 mm
Longitud en pulgadas	4,25 in
Profundidad de montaje en pulgadas	4,51 in
Peso	240 g
Peso	0,53 lb

Montaje / Instalación

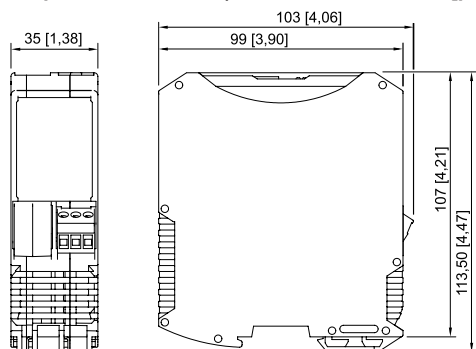
Tipo de montaje	en soporte bus serie 9419
Posición de montaje	horizontal vertical

9415/00-310-42 N° de art. 207903

Gráficos técnico – Se reserva el derecho a modificaciones





Esquema de medida (todas las medidas en [pulgadas]) – Se reserva el derecho a modificaciones




Accesorios

Cable para Foundation Fieldbus, PROFIBUS PA		N° de art.
	Tipo de cable: O2YS(St+Ce)Y-fl Color (revestimiento): naranja Ámbito de aplicación: uso universal FISCO, marcado UL, resistente a la luz solar, resistente al aceite, retardante de llama	169329
Fuente de corriente eléctrica de bus de campo		N° de art.
	Bus de campo/suministro y diagnóstico	200586
Soporte bus Yokogawa		N° de art.
	Soporte bus Yokogawa para 8 segmentos, simplex	221454
	Soporte bus Yokogawa para 4 segmentos, redundante	221455
	Soporte bus Yokogawa para 8 segmentos, redundante	221456

9415/00-310-42 N° de art. 207903

Soporte bus		N° de art.
	bus Yokogawa para 4 segmentos, redundante	208746
	Soporte bus para 8 segmentos, simplex	208745
	bus Yokogawa para 8 segmentos, redundante	208747

Soporte bus para dispositivo de enlace		N° de art.
	soporte bus para dispositivo de enlace para 4 segmentos redundantes	250241
	soporte bus para dispositivo de enlace para 4 segmentos simplex	250240
	soporte bus para dispositivo de enlace para 8 segmentos simplex	250242

Nos reservamos el derecho a modificar los datos técnicos, las dimensiones, los pesos, las construcciones y las opciones de entrega.