



- Para la conexión de 4, 8 o 12 aparatos de bus de campo en la Zona 2
- Pistas Ex ec o ic
- Operación en el High Power Trunk
- Corriente de arranque reducida gracias a la gestión de la alimentación y limitación de cortocircuito con corte

MY R. STAHL 9410A



Los acopladores dispositivos de campo Ex ec serie 9410 para la zona 2 sirven para la conexión sin efecto retroactivo de hasta 12 Foundation fieldbus H1 o dispositivos de campo PROFIBUS PA al High-Power-Trunk. Las pistas en el tipo de protección ec o ic pueden utilizarse para los dispositivos de bus de campo en la zona 2 (ic, ec) y zona 1 (d, q, m) y presentan una limitación de corriente de cortocircuito.

La gestión de alimentación integrada minimiza las corrientes de arranque y de cortocircuito.

Datos técnicos

Protección contra explosiones

Aplicaciones (zonas)	2
Interfaz Ex zona	1 2
Homologación IECEx gas	IECEx BVS 11.0015X
IECEx Protección contra explosiones de gas	Ex ec [ic] IIC T4 Gc
Homologación ATEX gas	BVS 11 ATEX E 031 X
ATEX protección contra explosiones de gas	II 3 G Ex ec [ic] IIC T4 Gc
Homologación FMus	3026646
Homologación cFM	3026646C
Marcado cFMus	NI, Class I, Div. 2, Groups A,B,C,D; T4, ANI Class I,II,III, Div. 2, Groups A,B,C,D,E,F,G; Class I, Zone 2, AEx/Ex nA [ic] IIC T4 T4 at Ta = 75°C See Doc. 9410 6 031 001 1
Certificaciones	ATEX (BVS), Canadá (FM), EE.UU. (FM), IECEx (BVS), Internacional (FF)
Certificado de conformidad	ATEX (EUK)

Datos de seguridad

Tensión máx. U_0 Nota	U_0 la unidad de alimentación del bus de campo conectado
Corriente máxima I_0	54 mA
Potencia máx. P_0 Nota	$P_0 = 1,35 \text{ W}$ (se reduce con $U_1 < 25 \text{ V}$ en función de $P = U * I$)
Capacidad exterior máxima admisible C_0 para IIC	80 μF
Inductancia exterior máxima admisible L_0 para IIC	0,27 mH
Capacidad interna	110 pF

Datos de seguridad

Inductancia interna	0 mH
---------------------	------

Datos eléctricos

Número máximo de dispositivos de campo por segmento	16 (FF H1) 32 (Profibus PA)
Transmisión de datos de trunk y spurs	pasivo sin función de repetidor
Número máx. de acopladores de dispositivos de campo	4 por trunk
Power Management	Cuando se supera la tensión en el Trunk 9 V las pistas se conectan sucesivamente, para evitar una corriente de arranque alta debida a los aparatos de campo. Cuando se detecta un cortocircuito en una pista, la pista afectada se desconecta hasta eliminar el cortocircuito. El Trunk se carga como máx. con una corriente de cortocircuito, independientemente de cuantas pistas están en cortocircuito. Así se minimiza la corriente asumida por el Trunk y la pérdida de potencia en todas las condiciones operativas.
Terminador de bus de campo	Los acopladores de dispositivo de campo 9410 no tienen terminador de bus de campo integrado. Conectar un terminador de bus de campo externo serie 9418 en el puerto Trunk B.

Alimentación auxiliar

Energía disipada máxima	1,2 W
Energía auxiliar	no necesario, el acoplamiento de los dispositivos de campo se alimenta desde el trunk.

Separación galvánica

Separación galvánica spur/trunk	sin separación galvánica
Separación galvánica spur/spur	sin separación galvánica

Entrada

Conexiones de trunk	2 (IN/OUT) con puenteado interno
Modelo de trunk	High Power Trunk/Ex ec
Tensión de entrada mín.	10,7 V según FF-846
Tensión de entrada Nota	Con esto se garantiza que la tensión de salida (pistas) es de como mín. 9,3 V con carga total.
Rango de tensión	9 – 32 V
Entrada de vigilancia de baja tensión	< 9 V, spurs sin corriente
Corriente máxima trunk IN/OUT	≤ 2 A
Caída máx. de tensión de trunk IN/OUT	≤ 10 mV a 2 A/25 °C
Protección contra polarización inversa de trunk	sí
Puesta a tierra de trunk	en el borne "S"
Consumo eléctrico máx.	0 mA por pista 25 mA 20 mA por pista 185 mA 41 mA por pista 353 mA 7 pistas con 41 mA, cada uno, 1 pista por cortocircuito: 362 mA Cortocircuito de todos los ramales: 75 mA

Salida

Spurs Nota	Pista ic solo en conexión con una unidad de alimentación de bus de campo con tensión limitada (p. ej. R. STAHL tipo 9412/01).
Número máx. de dispositivos de campo por spur	1
Longitud de cable máx.	120 m

Salida	
Corriente de salida continua máxima CC	41 mA
Caída de tensión máxima trunk/spur	≤ 1 V
Salida máxima corriente de cortocircuito	50 mA
Puest a tierra de spurs	en el borne "S"

Interfaz de dispositivo de campo	
Modelo de spurs	Ex ec / ic
Conexiones de spurs	8
Tipo de conexión de spurs	borne de rosca extraíble con fusible

Datos específicos del dispositivo	
LED de estado de funcionamiento trunk	LED "PWR", verde
LED de estado de funcionamiento spurs	LED "SPUR 1"... "SPUR 8", rojo
LED de indicación de error	LED "SPUR 1"... "SPUR 8" rojo, apagado
Detección de errores	Cortocircuito ≥ 42...50 mA
Indicación de cortocircuito	LED "SPUR 1"... "SPUR 8" rojo, parpadea
Nota	Para proyectar correctamente hay que usar la herramienta R. STAHL "Fielbus Wizard" (r-stahl.com).

Condiciones ambientales	
Temperatura ambiente	-40°C ... +75°C
Temperatura ambiente	-40°F ... +167°F
Temperatura de almacenamiento	-40°C ... +80°C
Temperatura de almacenamiento	-40°F ... +176°F
Altura máx.	< 2000 m
Altura máx. en pies	< 6562 ft
Máx. humedad relativa del aire	95 % (sin condensación)
Compatibilidad electromagnética	Comprobada según las siguientes normas y reglamentos: EN 61326 (IEC 61000-4-1...6 y 11, EN 55022 clase B), NAMUR NE 21

Datos mecánicos	
Carcasa de campo	sin, montaje raíles DIN
Tipo de conexión trunk	borne de rosca extraíble con fusible
Terminales de conexión	de 3 polos (+, -, apantallamiento)
Conexión unifilar rígida	Trunk 0,2 ... 2,5 mm ² Spurs 0,2 ... 2,5 mm ²
Conexión unifilar flexible	Trunk 0,2 ... 2,5 mm ² Spurs 0,2 ... 2,5 mm ²
Conexión unifilar flexible con casquillo	Trunk 0,25 ... 2,5 mm ² Spurs 0,25 ... 2,5 mm ²
Grado de protección (IP) (IEC 60529)	Envolvente IP30 Bornes IP30 Ex e
Carcasa del módulo	PVC, PA
Resistencia al fuego (UL 94)	V0
Categoría de emisiones	Corresponde a G3
Anchura	154 mm
Anchura de montaje en pulgadas	6,06 in
Altura	94 mm

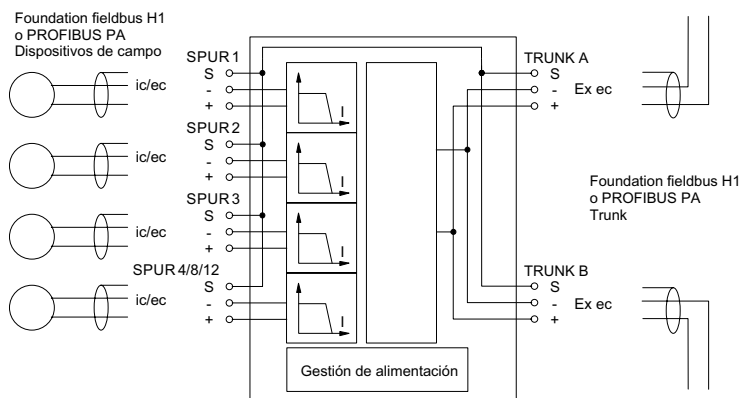
Datos mecánicos

Altura en pulgadas	3,7 in
Profundidad	64 mm
Profundidad en pulgadas	2,52 in
Profundidad de montaje en pulgadas	3,7 in
Peso	883 g
Peso	1,95 lb

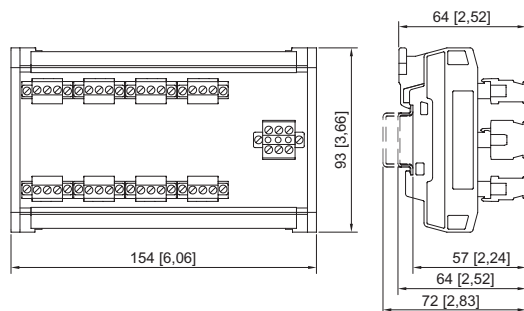
Montaje / Instalación

Tipo de montaje	en riel DIN NS 35/15 (DIN EN 60715)
Posición de montaje	horizontal vertical

Gráficos técnico – Se reserva el derecho a modificaciones



Esquema de medida (todas las medidas en [pulgadas]) – Se reserva el derecho a modificaciones



Acoplamiento de dispositivo de campo, 8 pistas, sin envolvente

Accesorios

Cable para Foundation Fieldbus, PROFIBUS PA

N° de art.



Tipo de cable:	O2YS(St+Ce)Y-fl
Color (revestimiento):	naranja
Ámbito de aplicación:	uso universal
FISCO, marcado UL, resistente a la luz solar, resistente al aceite, retardante de llama	



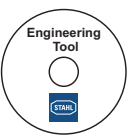
169329

Tecnología de redes



Tecnología de bus de campo I S bus Acoplamiento de dispositivo de campo de 8 pistas para zona 2 Ex ec

9410/34-330-40 N° de art. 207905

Terminador		N° de art.
	Terminador del bus de campo Ex m	168062
bus de campo Power Supply		N° de art.
	Para alimentar un Trunk sin seguridad intrínseca. Versión Advanced (con diagnóstico integrado y alarma).	200589
Feldbus Wizard Engineering Tool		N° de art.
	Engineering Tool para la planificación de segmentos de bus de campo Foundation Fieldbus o Profibus PA Descarga en r-stahl.com	

Nos reservamos el derecho a modificar los datos técnicos, las dimensiones, los pesos, las construcciones y las opciones de entrega.