

8581/41-507 N° de art. 209874



- Seguro interruptor-seccionador con mango de interruptor grande, visible y bloqueable e indicación de la posición de conmutación
- Contacto auxiliar integrado para control y notificaciones, se puede ampliar a través de contactos auxiliares Ex e o Ex i enchufables y fáciles de montar
- Amplio rango de temperatura de uso
- Más resistencia a impactos y golpes mecánicos
- Protección perfecta frente a entrada de líquidos y polvo
- De la página web se pueden descargar datos en 3D

MY R. STAHL 8581B



Las tomas de corriente de la serie 8581/41 de R. STAHL, clase I, div. 2, grupos A, B, C, D y Zone 1/21 con modelos de 4 y 5 polos, ofrecen una capacidad de corte CA-3 completa de hasta 100 A. Su alto grado de protección IP66 garantiza la máxima protección contra la entrada de polvo y/o agua en todas sus variantes. Sus contactos de lámina autolimpiadores proporcionan una conexión óptima y los enchufes se pueden conectar y desconectar en posición cero de manera sencilla. Para mejorar la seguridad, cuentan con un interruptor-seccionador con bloqueo mecánico cuyo mango de interruptor que se puede fijar en las posiciones ON (0) y OFF (I).

Datos técnicos

Protección contra explosiones

Ámbito de validez	Unión Europea (ATEX) Canadá IECEX EE. UU.
Ámbito de validez Avisar	Otros marcados de país disponibles bajo petición
Aplicaciones (zonas)	1, 2, 21, 22
Homologación IECEX gas	IECEX PTB 06.0034
IECEX Protección contra explosiones de gas	Ex db eb IIC T6 ... T5 Gb
Homologación IECEX polvo	IECEX PTB 06.0034
IECEX protección contra explosiones de polvo	II tb IIIC T65 °C ... T85 °C Db
ATEX protección contra explosiones de gas	Ⓔ II 2 G Ex db eb IIC T6 ... T5 Gb
ATEX protección contra explosiones de polvo	Ⓔ II 2 D Ex tb IIIC T65 °C ... T85 °C Db
Homologación FMus	0R6A2.AX
Homologación cFM	3050350
Marcado FMus	Class I, Div. 2, Groups A,B,C,D; Class II, III, Div. 1, Groups E,F,G, Enclosure Type 3, 4, 4X Class I, Zone 1, AEx d e IIC T5 Gb;
Marcado cFM	Class I, Zone 1, Ex d e IIC T5 Gb; Cl. I, Div. 2 per CEC J18-150, Class II, Div. 1, Groups G, Enclosure Type 3, 4, 4X

Dispositivos de instalación

Toma corriente de pared 100 A



8581/41-507 N° de art. 209874

Protección contra explosiones

Certificaciones	ATEX (PTB), Brasil (ULB), Canadá (FM), Chine (CQST), Corea (KGS), EE.UU. (FM), IECEx (PTB)
-----------------	--

Datos eléctricos

Tipo de tensión	Baja tensión
Tensión de funcionamiento asignada CA	480Y/277 V CA
Corriente de servicio de referencia	máx. 100 A
Vida útil eléctrica	> 2x10 ⁴ ciclos de maniobras
Vida mecánica útil	> 2x10 ⁴ ciclos de maniobras
Contactos auxiliares	2 (1 NC + 1 NA)
Ámbito de frecuencia	50 / 60 Hz

Datos específicos del dispositivo

Fusible previo con protección térmica	160 A gG
Fusible previo sin protección térmica	125 A gG

Condiciones ambientales

Temperatura ambiente	-30 °C ... +45 °C (T6, 100 A) -30 °C ... +60 °C (T5, 100 A) -22 °F ... +113 °F (T6, 100 A) -22 °F ... +140 °F (T5, 100 A)
----------------------	--

Datos mecánicos

Grado de protección IP (IEC 60529)	IP66
Grado de protección IP (IEC 60079)	IP66
Tipo de envolvente (NEMA250)	3, 4, 4X
Material del envolvente	Poliéster, reforzado con fibra de vidrio
Sin silicona	No
Conexión de varios conductores	2 x 35 mm ² ... 2 x 50 mm ²
Conexión de varios conductores AWG	2 x AWG 2...2 x AWG 1/0
Sección de conexión de hilo fino	1 x 50 mm ² ...1 x 150 mm ²
Sección de conexión AWG de hilo fino	1 x AWG 1/0 ... 1 x AWG 300 kcmi
Sección de conexión multifilar	1 x 35 mm ² ...1 x 150 mm ²
Sección de conexión AWG multifilar	1 x AWG 2...1 x AWG 300 kcmil
Anchura	270 mm
Anchura pulgadas	10,63 in
Altura	296 mm
Altura pulgadas	11,65 in
Longitud	560 mm
Longitud pulgadas	22,18 in
Resis a los golpes (IEC 60079)	7 J
Resistencia a los golpes (IEC 62262)	IK10
Color distintivo	rojo
Codifica. (posición horaria)	7
Se puede cerrar con llave en	en posición 0 y 1
Serie	SolConeX
Número de polos detallado	De 4 polos, 5 conductores
Peso	21,4 kg
Peso	47,18 lb

8581/41-507 N° de art. 209874

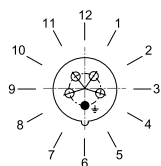
Montaje / Instalación

Conexión	Borne de rosca
----------	----------------

Componentes

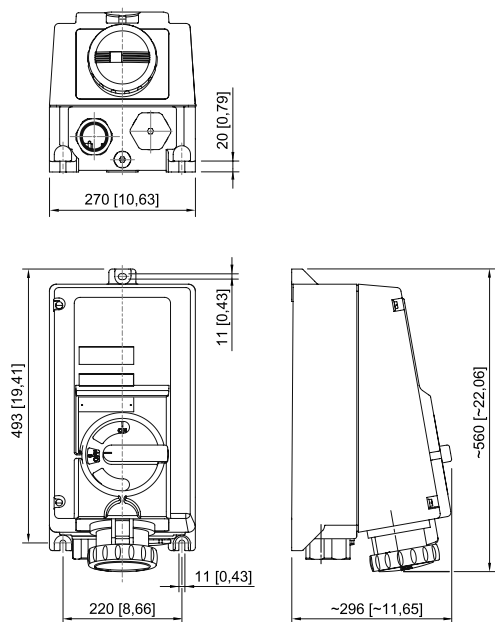
Entradas de cable Nota	Entrada 1: abajo izquierda Entrada 2: abajo derecha
Entrada 1 tipo	disponible como accesorio
Entrada 1	NPT 2"
Entrada metálica posible 1	Sí
Entrada 2 tipo	8290/3-M63
Entrada 2 clase	Tapones de cierre de poliamida
Entrada 2	M63 x 1,5
Entrada metálica posible 2	No
Entrada 3 tipo	8290/3-M25
Entrada 3 tipo	Tapones de cierre de poliamida
Entrada 3	M25
Entrada metálica posible 3	No

Gráficos técnico – Se reserva el derecho a modificaciones



Posición horaria
Ejemplo: posición 6 h

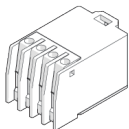
Esquema de medida (todas las medidas en [pulgadas]) – Se reserva el derecho a modificaciones



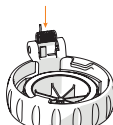
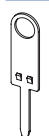
Toma de corriente de pared

8581/41-507 N° de art. 209874

Accesorios

Contacto auxiliar		N° de art.
	2 contactos NC (8080/1-3) 250 V CA/CC máx. 6 A 1,5 ... 2,5 mm ² unifilar/de hilo fino La función de conmutación del contacto auxiliar depende del compartimento de montaje utilizado. Izquierda y derecha: conmutación inmediata	168356
	1 contacto NC + 1 contacto NA (8080/1-1) 250 V CA/CC máx. 6 A 1,5 ... 2,5 mm ² unifilar/de hilo fino La función de conmutación del contacto auxiliar depende del compartimento de montaje utilizado. Izquierda: retardado (ON), adelantado (OFF) Derecha: conmutación inmediata	168351
	2 contactos NA (8080/1-4) 250 V CA/CC máx. 6 A 1,5 ... 2,5 mm ² unifilar/de hilo fino La función de conmutación del contacto auxiliar depende del compartimento de montaje utilizado. Izquierda y derecha: conmutación inmediata	168353

Piezas de repuesto

Juego de reparación para enchufes de la serie 8581		N° de art.
	Juego de reparación 8581, tapa abatible, rojo	275510
Llave de contacto auxiliar		N° de art.
	Para retirar los contactos auxiliares montados	201909

Nos reservamos el derecho a modificar los datos técnicos, las dimensiones, los pesos, las construcciones y las opciones de entrega.