

8571/11-406-S012 N° de art. 214068



- Opcional: contactos auxiliares Ex e o Ex i enchufables y fáciles de montar para control y notificaciones
- Con capacidad de conmutación del motor CA-3 según IEC/ EN 60947-3
- Variantes para su uso en EE. UU./Canadá bajo petición
- Amplio rango de temperatura de uso
- Más resistencia a impactos y golpes mecánicos
- Protección perfecta frente a entrada de líquidos y polvo
- De la página web se pueden descargar datos en 3D

WebCode **8571A**



Las tomas de corriente SolConeX para zonas 1/21 de la serie 8571/11 de R. STAHL, con modelos de 3, 4 y 5 polos, ofrecen una capacidad de corte CA-3 completa de hasta 32 A. Su alto grado de protección IP66 garantiza la máxima protección contra la entrada de polvo y/o agua en todas sus variantes. Sus contactos de lámina autolimpiadores proporcionan una conexión óptima y los enchufes se pueden conectar y desconectar en posición cero de manera sencilla. Para mejorar la seguridad, cuentan con un interruptor-seccionador con bloqueo mecánico cuyo mango de interruptor que se puede fijar en las posiciones 0 y I.

### Datos técnicos

#### Protección contra explosiones

Ámbito de validez	Unión Europea (ATEX) IECEX China (CQST)
Aplicaciones (zonas)	1 2 21 22
Homologación IECEX gas	IECEX PTB 05.0024
IECEX Protección contra explosiones de gas	Ex db eb IIC T6 ... T5 Gb
Homologación IECEX polvo	IECEX PTB 05.0024
IECEX protección contra explosiones de polvo	Ex tb IIIC T60 °C / T75 °C Db
Homologación ATEX gas	PTB 04 ATEX 1060
ATEX protección contra explosiones de gas	⊕ II 2 G Ex db eb IIC T6 ... T5 Gb
Homologación ATEX polvo	PTB 04 ATEX 1060
ATEX protección contra explosiones de polvo	⊕ II 2 D Ex tb IIIC T60 °C / T75 °C Db
Certificaciones	Corea (KGS), IECEX (PTB), Taiwán (ITRI)
Protección contra explosiones nota	El etiquetado del producto puede variar. Los dispositivos de serie cuentan con marcado ATEX e IECEX.

#### Datos eléctricos

Tensión de funcionamiento asignada CA	380 ... 415 V CA
Corriente de servicio de referencia	32 A
Vida útil eléctrica	> 2x10 <sup>3</sup> ciclos de maniobras

# Dispositivos de instalación

## Toma corriente mural 32 A



8571/11-406-S012 N° de art. 214068

### Datos eléctricos

Vida mecánica útil	> 2x10 <sup>3</sup> ciclos de maniobras
Tipo de tensión	Baja tensión
Potencia de conmutación de los contactos principales	AC-3: 690 V, 32 A 7,5 kW: 220 / 230 / 240 V 15 kW: 380 / 400 / 415 V 30 kW: 600 / 690 V
Ámbito de frecuencia	50 / 60 Hz

### Datos específicos del dispositivo

Fusible previo con protección térmica	63 A gG
Fusible previo sin protección térmica	35 A gG

### Condiciones ambientales

Temperatura ambiente	-30 °C ... +40 °C (T6) -30 °C ... +55 °C (T5)
----------------------	--

### Datos mecánicos

Grado de protección IP (IEC 60529)	IP66
Grado de protección IP (IEC 60079)	IP66
Material del envolvente	Poliamida, reforzado con fibra de vidrio
Sin silicona	Sí
Sección de conexión unifilar	1 x 2,5 mm <sup>2</sup> ...2 x 10 mm <sup>2</sup>
Sección de conexión AWG unifilar	1 x AWG 14...2 x AWG 8
Sección de conexión de hilo fino	1 x 2,5 mm <sup>2</sup> ...2 x 6 mm <sup>2</sup>
Sección de conexión AWG de hilo fino	1 x AWG 14 ... 2 x AWG 10
Anchura	135 mm
Anchura en pulgadas	5,31 in
Altura	206 mm
Altura en pulgadas	8,12 in
Longitud	280 mm
Longitud en pulgadas	11,04 in
Resistencia a los golpes (IEC 60079)	7 J
Resistencia a los golpes (IEC 62262)	IK10
Color distintivo	rojo
Codificación (posición horaria)	6
Se puede cerrar con llave en	en posición 0 y 1
Serie	SolConeX
Número de polos detallado	3 P + PE
Peso	2,2 kg
Peso	4,85 lb

### Montaje / Instalación

Conexión	Borne de rosca
----------	----------------

### Componentes

Entradas de cable Nota	Entrada 1: abajo izquierda Entrada 2: abajo derecha
Entrada 1 tipo	disponible como accesorio
Entrada 1	M32 x 1,5
Entrada metálica posible 1	Sí
Entrada 2 tipo	8290/3-M32

# Dispositivos de instalación

## Toma corriente mural 32 A

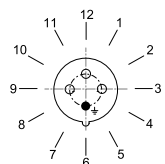


8571/11-406-S012 N° de art. 214068

### Componentes

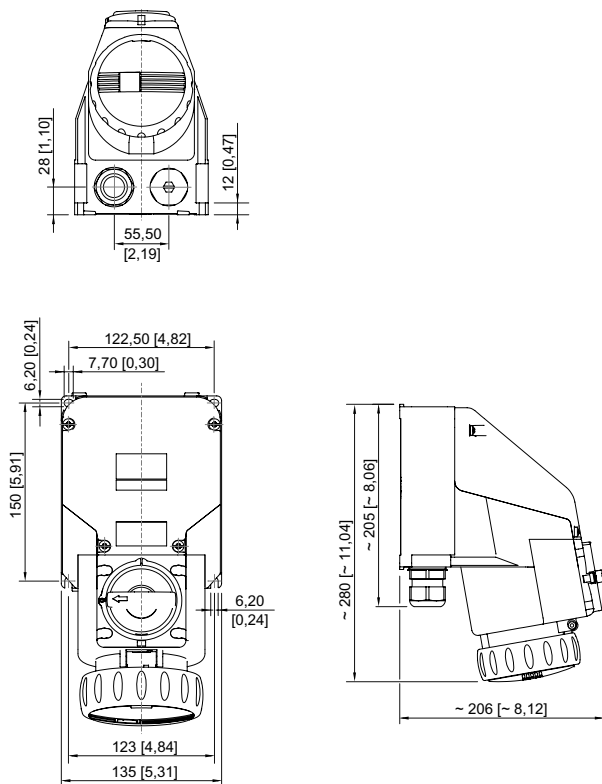
Entrada 2 clase	Tapones de cierre de poliamida
Entrada 2	M32 x 1,5
Entrada metálica posible 2	Sí

### Gráficos técnico – Se reserva el derecho a modificaciones



Posición horaria  
Ejemplo: posición 6 h

### Esquema de medida (todas las medidas en [pulgadas]) – Se reserva el derecho a modificaciones



Toma de corriente de pared

### Accesorios

Contacto auxiliar opcional, enchufable por el usuario, montaje posterior sencillo

N° de art.

# Dispositivos de instalación

## Toma corriente mural 32 A

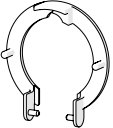


8571/11-406-S012 N° de art. 214068

	1 contacto NC máx. 500 V CA, máx. 110 V CC máx. 6 A 1 x 0,5... 2 x 2,5 mm <sup>2</sup> unifilar/de hilo fino	150680
	1 contacto NC, contacto de oro máx. 500 V CA, máx. 110 V CC máx. 6 A 1 x 0,5... 2 x 2,5 mm <sup>2</sup> unifilar/de hilo fino	150684
	1 contacto NA máx. 500 V CA, máx. 110 V CC máx. 6 A 1 x 0,5 ... 2 x 2,5 mm <sup>2</sup> unifilar/de hilo fino	150682
	1 contacto NA, contacto de oro máx. 500 V CA, máx. 110 V CC máx. 6 A 1 x 0,5... 2 x 2,5 mm <sup>2</sup> unifilar/de hilo fino	150686

### Cubierta para el polvo para tomas de corriente de pared de 32 A, serie 8571/11

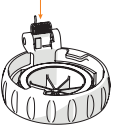
N° de art.

	Protección contra el polvo equipable posteriormente para tomas de corriente de 4 polos	255005
---	--	--------

### Piezas de repuesto

#### Juego de reparación para enchufes de la serie 32 A 8571

N° de art.

	Juego de reparación 8571, tapa abatible, 4 polos, rojo	275504
--	--	--------

Nos reservamos el derecho a modificar los datos técnicos, las dimensiones, los pesos, las construcciones y las opciones de entrega.