

8562/51-1040-010 N° de art. 214774



- Disparo térmico y magnético ajustado de forma fija
- Función de seccionador según EN 60947-2
- Clase de limitación de energía 3

MY R. STAHL 8562B



Los disyuntores de la serie 8562 de R. STAHL convencen por su buena limitación de corriente en caso de cortocircuito y por su elevada capacidad de corte de 6 o 10 kA. Esto implica una carga reducida de las líneas eléctricas y una elevada selectividad con respecto a los fusibles preconectados. Los módulos están diseñados según una estructura modular y por ello están disponibles en modelos de 1 a 4 polos y para intensidades nominales de 0,5 – 40 A.

Datos técnicos

Protección contra explosiones

Aplicaciones (zonas)	1, 2
IECEX Protección contra explosiones de gas	Ex de IIC T6 Gb
IECEX protección contra grisú	Ex de I Mb
ATEX protección contra explosiones de gas	⊕ II 2 G Ex de IIC T6 Gb
ATEX protección contra grisú	⊕ I M2 Ex de I Mb
Certificaciones	ATEX (PTB), Brasil (ULB), IECEx (PTB)

Datos eléctricos

Tipo de tensión	CA/CC
Tensión de funcionamiento asignada CA	230 V
Tensión de funcionamiento asignada CC	48 V
Corr. funcionamiento asignada	1 A
Corriente de funcionamiento asignada	1 A
Potencia de conmutación asignada	10 kA
Número de polos	1
Polo conductor neutro disponible	No
Característica de disparo	C

Condiciones ambientales

Temperatura ambiente	-20 °C ... 60 °C
----------------------	------------------

Datos mecánicos

Grado de protección (IP)	IP20
Material del envoltorio	Resina epoxi
Anchura	36 mm
Anchura	36 mm
Anchura pulgadas	1,42 in

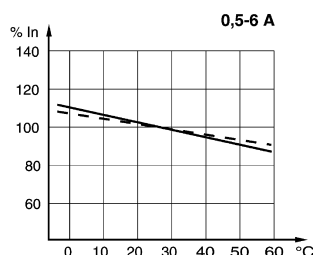
8562/51-1040-010 N° de art. 214774

Datos mecánicos

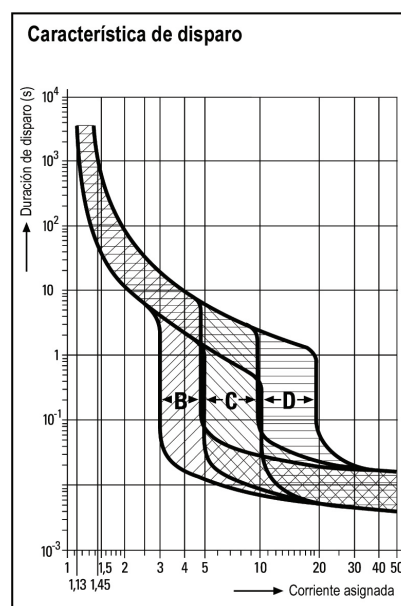
Longitud	156 mm
Longitud pulgadas	6,14 in
Profundidad de instalación	117 mm
Profundidad de instalación pulgadas	4,61 in
Peso	800 g
Peso	1,76 lb

Gráficos técnico – Se reserva el derecho a modificaciones

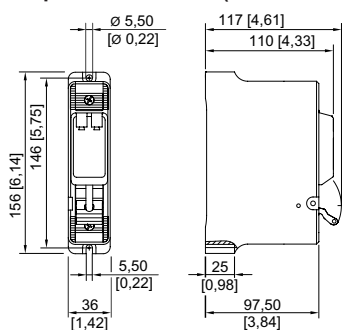
1/2
2/1
de 1 polo



Factores de corrección para temperaturas ambiente distintas de 30 °C



Esquema de medida (todas las medidas en [pulgadas]) – Se reserva el derecho a modificaciones



8562/51

Nos reservamos el derecho a modificar los datos técnicos, las dimensiones, los pesos, las construcciones y las opciones de entrega.