



- Vigilancia de corriente de fuga y activación en caso de sobrecorriente
- Combinación de interruptor diferencial y disyuntor: ahorra espacio, reduce los trabajos de montaje
- Buena limitación de la corriente en caso de cortocircuito

MY R. STAHL 8562C



El interruptor diferencial con disparo de sobrecorriente de la serie 8562 de R. STAHL es una combinación de interruptor diferencial y disyuntor de conmutación de 2 polos: mide corrientes de fuga, se activa en caso de sobrecorriente y protege de este modo las líneas eléctricas de las instalaciones en caso de sobrecarga, defecto a tierra y cortocircuito. Su destacada limitación de corriente reduce la carga de la línea eléctrica en caso de cortocircuito.

Datos técnicos

Protección contra explosiones

Aplicaciones (zonas)	1, 2
IECEx Protección contra explosiones de gas	Ex de IIC T6 Gb
IECEx protección contra grisú	Ex de I Mb
ATEX protección contra explosiones de gas	Ⓔ II 2 G Ex de IIC T6 Gb
ATEX protección contra grisú	Ⓔ I M2 Ex de I Mb
Homologación cCSA	1850696

Datos eléctricos

Tipo de tensión	CA
Tensión de funcionamiento asignada CA	133 ... 230 V
Corr. funcionamiento asignada	6 A
Corriente de funcionamiento asignada	6 A (T6)
Potencia de conmutación asignada	10 kA
Corriente de fuga nominal	0,3 A
Número de polos	2
Polo conductor neutro disponible	No
Característica de disparo	C

Datos mecánicos

Grado de protección (IP)	IP20
Material del envoltorio	Resina epoxi
Anchura pulgadas	3,9 in
Longitud	156 mm
Longitud pulgadas	6,14 in
Profundidad de instalación	125 mm
Profundidad de instalación pulgadas	4,92 in

Componentes para la técnica de sistemas

Corriente residual Disyuntor

Disyuntor

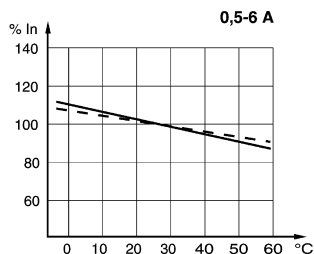
8562/54-2280-060 N° de art. 214995



Datos mecánicos

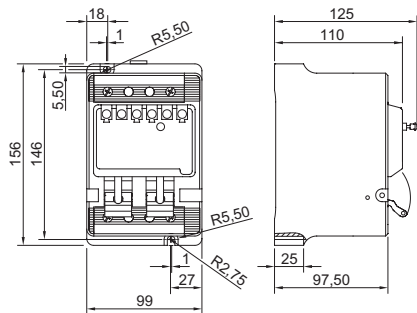
Peso	1,8 kg
Peso	3,97 lb

Gráficos técnico – Se reserva el derecho a modificaciones



Factores de corrección para temperaturas ambiente distintas de 30 °C

Esquema de medida (todas las medidas en [pulgadas]) – Se reserva el derecho a modificaciones



8562/54-2..., de 2 polos

Nos reservamos el derecho a modificar los datos técnicos, las dimensiones, los pesos, las construcciones y las opciones de entrega.