

8562/54-4030-400 N° de art. 215071



- Disparo térmico y magnético ajustado de forma fija
- Función de seccionador según EN 60947-2
- Clase de limitación de energía 3

MY R. STAHL 8562B



Los disyuntores de la serie 8562 de R. STAHL convencen por su buena limitación de corriente en caso de cortocircuito y por su elevada capacidad de corte de 6 o 10 kA. Esto implica una carga reducida de las líneas eléctricas y una elevada selectividad con respecto a los fusibles preconectados. Los módulos están diseñados según una estructura modular y por ello están disponibles en modelos de 1 a 4 polos y para intensidades nominales de 0,5 – 40 A.

Datos técnicos

Protección contra explosiones

Aplicaciones (zonas)	1, 2
Homologación IECEX gas	IECEX PTB 06.0062U
IECEX Protección contra explosiones de gas	Ex de IIC T4 Gb
Homologación IECEX grisú	IECEX PTB 06.0062U
IECEX protección contra grisú	Ex de I Mb
Homologación ATEX gas	PTB 02 ATEX 1049 U
ATEX protección contra explosiones de gas	Ex II 2 G Ex de IIC T4 Gb
Homologación ATEX grisú	PTB 02 ATEX 1049 U
ATEX protección contra grisú	Ex I M2 Ex de I Mb
Certificaciones	ATEX (PTB), Brasil (ULB), Chine (CQST), IECEX (PTB)

Datos eléctricos

Tensión de funcionamiento asignada CA	400 V
Corr. funcionamiento asignada	40 A
Corriente de funcionamiento asignada	40 A
Potencia de conmutación asignada	6 kA
Tipo de tensión	CA
Polo conductor neutro disponible	Sí
Característica de disparo	C
Número de polos	4

Condiciones ambientales

Temperatura ambiente	-20 °C ... 60 °C
----------------------	------------------

Datos mecánicos

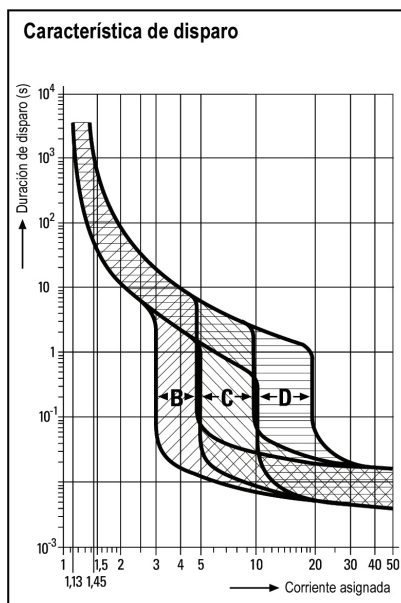
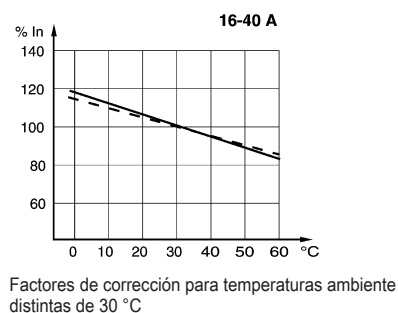
Grado de protección (IP)	IP20
Material del envolvente	Resina epoxi

8562/54-4030-400 N° de art. 215071

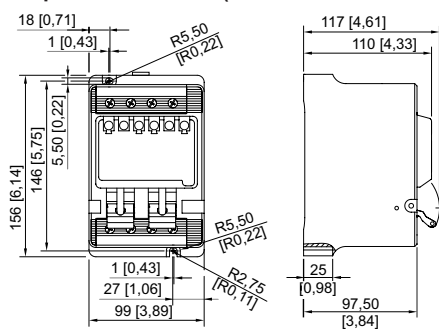
Datos mecánicos

Longitud	156 mm
Longitud pulgadas	6,14 in
Profundidad de instalación	117 mm
Profundidad instala. pulgadas	4,61 in
Peso	1.8 kg
Peso	3,97 lb

Gráficos técnico – Se reserva el derecho a modificaciones



Esquema de medida (todas las medidas en [pulgadas]) – Se reserva el derecho a modificaciones



8562/54

Nos reservamos el derecho a modificar los datos técnicos, las dimensiones, los pesos, las construcciones y las opciones de entrega.