

8252/14-0LLL0-111 N° de art. 215146



- Carcasa Ex d en 3 tamaños, premontada con roscas y raíl DIN para bornes estándar
- Perforaciones en la envoltura para un montaje rápido y sencillo
- También apta para modelos con módulos electrónicos y relés

MY R. STAHL 8252A



Las nuevas cajas de bornes Ex d de la serie 8252/1 de R. STAHL están hechas de una aleación de aluminio sin cobre resistente al agua salada. El raíl DIN está premontado y, además, las envolturas pueden configurarse de forma flexible: tres tamaños, 3, 4 o 5 conectores, rosca NPT o métrica y siempre equipable de forma individual, incluso con módulos electrónicos y relés.

### Datos técnicos

#### Protección contra explosiones

Aplicaciones (zonas)	1 2 21 22
Homologación IECEx gas	IECEX BVS 11.0059X
IECEX Protección contra explosiones de gas	Ex d IIC T5-T6 Gb
Homologación IECEx polvo	IECEX BVS 11.0059X
IECEX protección contra explosiones de polvo	Ex tb IIIC T80°C-95°C Db
Homologación ATEX gas	BVS 11 ATEX E 114 X
ATEX protección contra explosiones de gas	Ex II 2 G Ex d IIC T5-T6 Gb
Homologación ATEX polvo	BVS 11 ATEX E 114 X
ATEX protección contra explosiones de polvo	Ex II 2 D Ex tb IIIC T80°C-95°C Db
Certificaciones	ATEX (BVS), China (NEPSI), IECEx (BVS), India (PESO)
Certificado de conformidad	ATEX (EUK), China (CCC)

#### Datos eléctricos

Tensión de funcionamiento asignada CA	0 ... 690 V
---------------------------------------	-------------

#### Condiciones ambientales

Temperatura ambiente	-60 °C ... +70 °C
----------------------	-------------------

#### Datos mecánicos

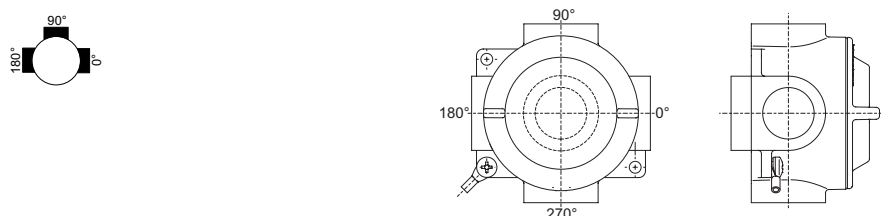
Grado de protección (IP)	IP66
Grado de protección nota	según IEC/EN 60529
Material del envoltente	Aleación de función de aluminio, sin cobre, recubierto de polvo
Color de la carcasa	gris claro (RAL 7032)
Medidas (An x Al x P)	156 x 156 x 115 mm

8252/14-0LLL0-111 N° de art. 215146

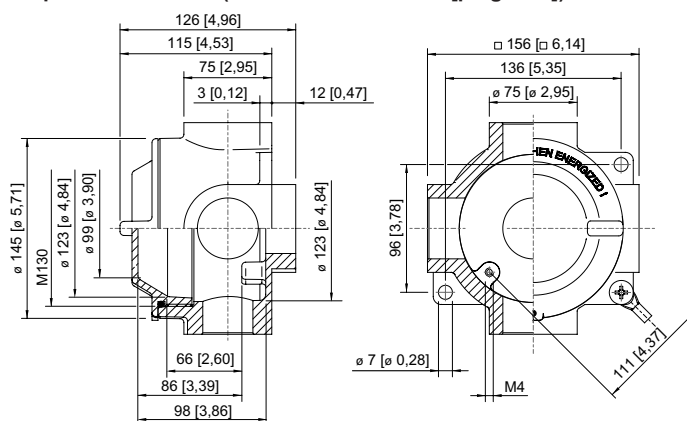
### Datos mecánicos

Anchura	156 mm
Altura	156 mm
Profundidad	115 mm
Componentes	Raíl de montaje DIN
Tamaño de la carcasa	4
Orificios fondo (BASE)	sin entrada sin adaptador
Orificios izquierda (180°)	NPT1-1/2
Orificios superiores (90°)	NPT1-1/2
Orificios de perforación derecha (0°)	NPT1-1/2
Orificios inferiores (270°)	sin entrada sin adaptador
Peso	1.69 kg
Peso	3,73 lb

### Gráficos técnico – Se reserva el derecho a modificaciones



### Esquema de medida (todas las medidas en [pulgadas]) – Se reserva el derecho a modificaciones



Tamaño 4

### Accesorios

#### Junta tórica

	123,5 x 3	N° de art.	211483
--	-----------	------------	--------

#### Placa de montaje

	100 x 100 x 2	N° de art.	211479
--	---------------	------------	--------

# Dispositivos de instalación

Caja de bornes Ex d



8252/14-0LLL0-111 N° de art. 215146

Raíl DIN		N° de art.
	TS15 Dimensiones: 15 x 5,5 x 120	211475
	TS35 Dimensiones: 35 x 7,5 x 115	211859

Nos reservamos el derecho a modificar los datos técnicos, las dimensiones, los pesos, las construcciones y las opciones de entrega.