

8252/12-BBBB0-111 N° de art. 215195



- Carcasa Ex d en 3 tamaños, premontada con roscas y raíl DIN para bornes estándar
- Perforaciones en la envoltura para un montaje rápido y sencillo
- También apta para modelos con módulos electrónicos y relés

MY R. STAHL 8252A



Las nuevas cajas de bornes Ex d de la serie 8252/1 de R. STAHL están hechas de una aleación de aluminio sin cobre resistente al agua salada. El raíl DIN está premontado y, además, las envolturas pueden configurarse de forma flexible: tres tamaños, 3, 4 o 5 conectores, rosca NPT o métrica y siempre equipable de forma individual, incluso con módulos electrónicos y relés.

Datos técnicos

Protección contra explosiones

| | |
|--|--|
| Aplicaciones (zonas) | 1 2 21 22 |
| Homologación IECEx gas | IECEX BVS 11.0059X |
| IECEX Protección contra explosiones de gas | Ex d IIC T5-T6 Gb |
| Homologación IECEx polvo | IECEX BVS 11.0059X |
| IECEX protección contra explosiones de polvo | Ex tb IIIC T80°C-95°C Db |
| Homologación ATEX gas | BVS 11 ATEX E 114 X |
| ATEX protección contra explosiones de gas | Ex II 2 G Ex d IIC T5-T6 Gb |
| Homologación ATEX polvo | BVS 11 ATEX E 114 X |
| ATEX protección contra explosiones de polvo | Ex II 2 D Ex tb IIIC T80°C-95°C Db |
| Certificaciones | ATEX (BVS), China (NEPSI), IECEx (BVS), India (PESO) |
| Certificado de conformidad | ATEX (EUK), China (CCC) |

Datos eléctricos

| | |
|---------------------------------------|-------------|
| Tensión de funcionamiento asignada CA | 0 ... 690 V |
|---------------------------------------|-------------|

Condiciones ambientales

| | |
|----------------------|-------------------|
| Temperatura ambiente | -60 °C ... +70 °C |
|----------------------|-------------------|

Datos mecánicos

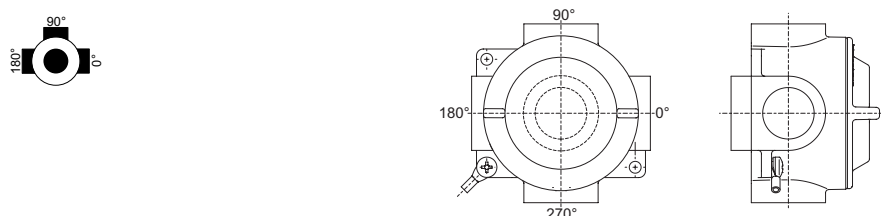
| | |
|--------------------------|---|
| Grado de protección (IP) | IP66 |
| Grado de protección nota | según IEC/EN 60529 |
| Material del envoltente | Aleación de función de aluminio, sin cobre, recubierto de polvo |
| Color de la carcasa | gris claro (RAL 7032) |
| Medidas (An x Al x P) | 106 x 106 x 88 mm |

8252/12-BBBB0-111 N° de art. 215195

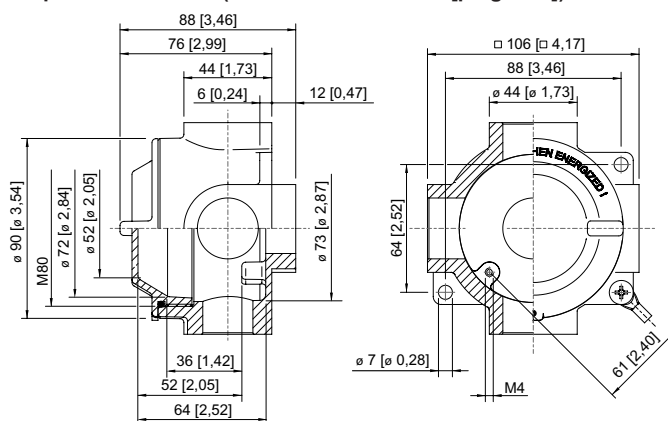
Datos mecánicos

| | |
|---------------------------------------|---------------------------|
| Anchura | 106 mm |
| Altura | 106 mm |
| Profundidad | 88 mm |
| Componentes | Raíl de montaje DIN |
| Tamaño de la carcasa | 2 |
| Orificios fondo (BASE) | M20 |
| Orificios izquierda (180°) | M20 |
| Orificios superiores (90°) | M20 |
| Orificios de perforación derecha (0°) | M20 |
| Orificios inferiores (270°) | sin entrada sin adaptador |
| Peso | 650 g |
| Peso | 1,43 lb |

Gráficos técnico – Se reserva el derecho a modificaciones



Esquema de medida (todas las medidas en [pulgadas]) – Se reserva el derecho a modificaciones



Tamaño 2

Accesorios

| Junta tórica | | N° de art. |
|------------------|------------------------------------|------------|
| | 73,5 x 3 | 211481 |
| Placa de montaje | | N° de art. |
| | 58 x 58 x 2 | 211477 |
| Raíl DIN | | N° de art. |
| | TS15 Dimensiones: 15 x 5,5 x 72 | 211473 |

Dispositivos de instalación

Caja de bornes Ex d



8252/12-BBBB0-111 N° de art. 215195

Nos reservamos el derecho a modificar los datos técnicos, las dimensiones, los pesos, las construcciones y las opciones de entrega.