



- Vigilancia de corriente de fuga y activación en caso de sobrecorriente
- Combinación de interruptor diferencial y disyuntor: ahorra espacio, reduce los trabajos de montaje
- Buena limitación de la corriente en caso de cortocircuito

MY R. STAHL 8562C



El interruptor diferencial con disparo de sobreintensidad de la serie 8562 de R. STAHL es una combinación de interruptor diferencial y disyuntor de conmutación de 2 polos: mide corrientes de fuga, se activa en caso de sobrecorriente y protege de este modo las líneas eléctricas de las instalaciones en caso de sobrecarga, defecto a tierra y cortocircuito. Su destacada limitación de corriente reduce la carga de la línea eléctrica en caso de cortocircuito.

Datos técnicos

Protección contra explosiones

| | |
|--|--------------------------|
| Aplicaciones (zonas) | 1, 2 |
| IECEx Protección contra explosiones de gas | Ex de IIC T5 Gb |
| IECEx protección contra grisú | Ex de I Mb |
| ATEX protección contra explosiones de gas | Ⓔ II 2 G Ex de IIC T5 Gb |
| ATEX protección contra grisú | Ⓔ I M2 Ex de I Mb |
| Homologación cCSA | 1850696 |

Datos eléctricos

| | |
|---------------------------------------|---------------|
| Tipo de tensión | CA |
| Tensión de funcionamiento asignada CA | 133 ... 230 V |
| Corr. funcionamiento asignada | 16 A |
| Corriente de funcionamiento asignada | 16 A (T5) |
| Potencia de conmutación asignada | 10 kA |
| Corriente de fuga nominal | 0,1 A |
| Número de polos | 2 |
| Polo conductor neutro disponible | No |
| Característica de disparo | B |

Datos mecánicos

| | |
|-------------------------------------|--------------|
| Grado de protección (IP) | IP20 |
| Material del envoltente | Resina epoxi |
| Anchura pulgadas | 3,9 in |
| Longitud | 156 mm |
| Longitud pulgadas | 6,14 in |
| Profundidad de instalación | 125 mm |
| Profundidad de instalación pulgadas | 4,92 in |

Componentes para la técnica de sistemas

Corriente residual Disyuntor

Disyuntor

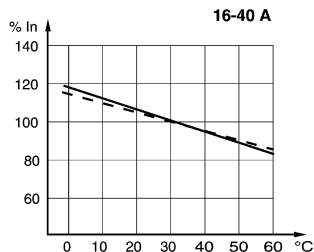
8562/54-2370-160 N° de art. 215624



Datos mecánicos

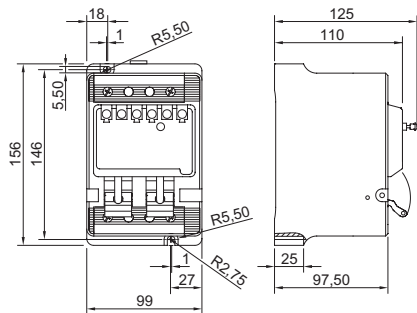
| | |
|------|---------|
| Peso | 1,2 kg |
| Peso | 2,65 lb |

Gráficos técnico – Se reserva el derecho a modificaciones



Factores de corrección para temperaturas ambiente distintas de 30 °C

Esquema de medida (todas las medidas en [pulgadas]) – Se reserva el derecho a modificaciones



8562/54-2..., de 2 polos

Nos reservamos el derecho a modificar los datos técnicos, las dimensiones, los pesos, las construcciones y las opciones de entrega.