



- Vigilancia de corriente de fuga y activación en caso de sobrecorriente
- Combinación de interruptor diferencial y disyuntor: ahorra espacio, reduce los trabajos de montaje
- Buena limitación de la corriente en caso de cortocircuito

#### MY R. STAHL 8562C



El interruptor diferencial con disparo de sobreintensidad de la serie 8562 de R. STAHL es una combinación de interruptor diferencial y disyuntor de conmutación de 2 polos: mide corrientes de fuga, se activa en caso de sobrecorriente y protege de este modo las líneas eléctricas de las instalaciones en caso de sobrecarga, defecto a tierra y cortocircuito. Su destacada limitación de corriente reduce la carga de la línea eléctrica en caso de cortocircuito.

### Datos técnicos

#### Protección contra explosiones

Aplicaciones (zonas)	1, 2
IECEx Protección contra explosiones de gas	Ex de IIC T5 Gb
IECEx protección contra grisú	Ex de I Mb
ATEX protección contra explosiones de gas	Ⓔ II 2 G Ex de IIC T5 Gb
ATEX protección contra grisú	Ⓔ I M2 Ex de I Mb
Homologación cCSA	1850696
Certificaciones	ATEX (PTB), Chine (CQST), IECEx (PTB)

#### Datos eléctricos

Tipo de tensión	CA
Tensión de funcionamiento asignada CA	133 ... 230 V
Corr. funcionamiento asignada	25 A
Corriente de funcionamiento asignada	25 A (T5)
Potencia de conmutación asignada	10 kA
Corriente de fuga nominal	0,1 A
Contactos auxiliares	2 contacto de dos direcciones
Contactos auxiliares 2	1 normal 1 Fehlersignal
Número de polos	2
Polo conductor neutro disponible	No
Característica de disparo	B

#### Datos mecánicos

Grado de protección (IP)	IP20
Material del envoltente	Resina epoxi
Anchura pulgadas	3,9 in

# Componentes para la técnica de sistemas

## Corriente residual Disyuntor

### Disyuntor

8562/54-2376-250 N° de art. 215710



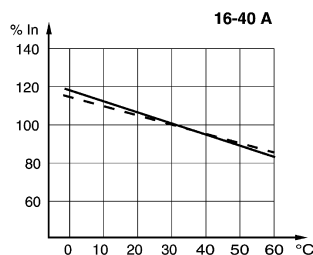
#### Datos mecánicos

Longitud	156 mm
Longitud pulgadas	6,14 in
Profundidad de instalación	125 mm
Profundidad de instalación pulgadas	4,92 in
Peso	1,8 kg
Peso	3,97 lb

#### Gráficos técnico – Se reserva el derecho a modificaciones

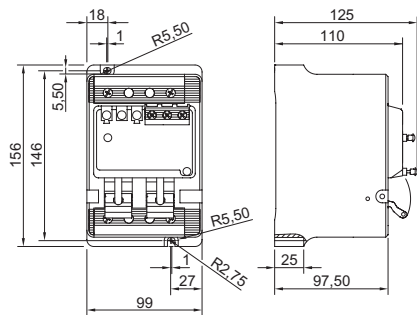


1 Contacto auxiliar de dos direcciones + 1 Contacto de señal de error de dos direcciones



Factores de corrección para temperaturas ambiente distintas de 30 °C

#### Esquema de medida (todas las medidas en [pulgadas]) – Se reserva el derecho a modificaciones



8562/54-..... de 2 polos con contacto auxiliar y función de rearme

Nos reservamos el derecho a modificar los datos técnicos, las dimensiones, los pesos, las construcciones y las opciones de entrega.