

Dispositivos de instalación

Toma de reparación 32 A sin bloqueo mecánico

con luz piloto Toma de reparación

8571/51-506-S-01-0-XX-XXX N° de art. 297655



- Diferentes rangos de tensión según la norma EN 60309
- Amplio rango de temperatura
- Más resistencia a impactos y golpes mecánicos
- Protección perfecta frente a entrada de líquidos y polvo
- Conexión de equipos industriales para trabajos de servicio
- Con rótulo indicador "no encender en caso de peligro de explosión"
- De la página web se pueden descargar datos en 3D

MY R. STAHL 8571T



Las tomas de reparación de la serie 8571/51 de R. STAHL se utilizan en las zonas de mantenimiento con dispositivos sin peligro de explosión (con arreglo a la norma IEC/EN 60309), en las zonas 1, 2, 21 y 22. Ofrecen una capacidad de corte CA-3 completa de hasta 32 A y pueden conmutar directamente motores/bombas, etc. El indicador, que muestra el estado de funcionamiento, y el gran mango de interruptor, que se puede situar en posición cero para proteger contra usos no autorizados, proporcionan más seguridad.

Datos técnicos

Protección contra explosiones

| | |
|--|-------------------------------|
| Ámbito de validez | Unión Europea (ATEX) IECEx |
| Aplicaciones (zonas) | 1 2 21 22 |
| Homologación IECEx gas | IECEx PTB 21.0024X |
| IECEx Protección contra explosiones de gas | Ex db eb IIC T6 Gb |
| Homologación IECEx polvo | IECEx PTB 21.0024X |
| IECEx protección contra explosiones de polvo | Ex tb IIIC T76 °C Db |
| Homologación ATEX gas | PTB 06 ATEX 1007 X |
| ATEX protección contra explosiones de gas | ⊕ II 2 G Ex db eb IIC T6 Gb |
| Homologación ATEX polvo | PTB 06 ATEX 1007 X |
| ATEX protección contra explosiones de polvo | ⊕ II 2 D Ex tb IIIC T76 °C Db |
| Certificaciones | ATEX (PTB), IECEx (PTB) |

Datos eléctricos

| | |
|-------------------------------------|--|
| Tensión de funcionamiento asignada | 200/346 ... 240/415 V CA |
| Corriente de servicio de referencia | 32 A |
| Vida útil eléctrica | > 2x10 ³ ciclos de maniobras |
| Vida mecánica útil | > 2x10 ³ ciclos de maniobras |
| Tipo de tensión | Baja tensión |
| Categoría de uso | AC-3: 500 V / 32 A DC-1: 110 V / 32 A |

Dispositivos de instalación



Toma de reparación 32 A sin bloqueo mecánico

con luz piloto Toma de reparación

8571/51-506-S-01-0-XX-XXX N° de art. 297655

Datos eléctricos

| | |
|--|---|
| Potencia de conmutación de los contactos principales | 7,5 kW: 220 ... 240 V 15 kW: 380 ... 415 V |
| Ámbito de frecuencia | 50 / 60 Hz |

Datos específicos del dispositivo

| | |
|---------------------------------------|---------|
| Fusible previo con protección térmica | 63 A gG |
| Fusible previo sin protección térmica | 35 A gG |

Condiciones ambientales

| | |
|---------------------------|--|
| Temperatura ambiente | -50 °C ... +65 °C |
| Temperatura ambiente | -58 °F ... +149 °F |
| Temperatura ambiente Nota | Para más información, consulte el manual de instrucciones. |

Datos mecánicos

| | |
|--------------------------------------|---|
| Grado de protección IP (IEC 60529) | IP66 |
| Grado de protección IP (IEC 60079) | IP64 |
| Material del envoltente | Poliamida, reforzado con fibra de vidrio |
| Sin silicona | No |
| Sección de conexión unifilar | 1 x 2,5 mm ² ...2 x 10 mm ² |
| Sección de conexión AWG unifilar | 1 x AWG 14...2 x AWG 8 |
| Sección de conexión de hilo fino | 1 x 2,5 mm ² ...2 x 6 mm ² |
| Sección de conexión AWG de hilo fino | 1 x AWG 14 ... 2 x AWG 10 |
| Anchura | 135 mm |
| Anchura en pulgadas | 5,31 in |
| Altura | 206 mm |
| Altura en pulgadas | 8,12 in |
| Longitud | 280 mm |
| Longitud en pulgadas | 11,04 in |
| Resistencia a los golpes (IEC 60079) | 7 J |
| Resistencia a los golpes (IEC 62262) | IK10 |
| Color distintivo | rojo |
| Codificación (posición horaria) | 6 |
| Se puede cerrar con llave en | en posición 0 y 1 |
| Serie | SolConeX |
| Número de polos detallado | 3 P + N + PE |
| Peso | - |

Montaje / Instalación

| | |
|----------|----------------|
| Conexión | Borne de rosca |
|----------|----------------|

Componentes

| | |
|-------------------------------------|--|
| Entradas de cable Nota | Entrada 1: abajo izquierda Entrada 2: abajo derecha |
| Entrada 1 tipo | 8161/7-M32-2109-LT |
| Entrada 1 clase | Racor de poliamida |
| Entrada 1 | M32 x 1,5 |
| Zona de sujeción entrada 1 | 9 – 21 mm |
| Entrada 1 zona de sujeción pulgadas | 0.35 – 0.83 in |
| Entrada metálica posible 1 | No |
| Entrada 2 tipo | 8290/3-M32 |

Dispositivos de instalación

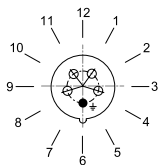


Toma de reparación 32 A sin bloqueo mecánico
con luz piloto Toma de reparación
8571/51-506-S-01-0-XX-XXX N° de art. 297655

Componentes

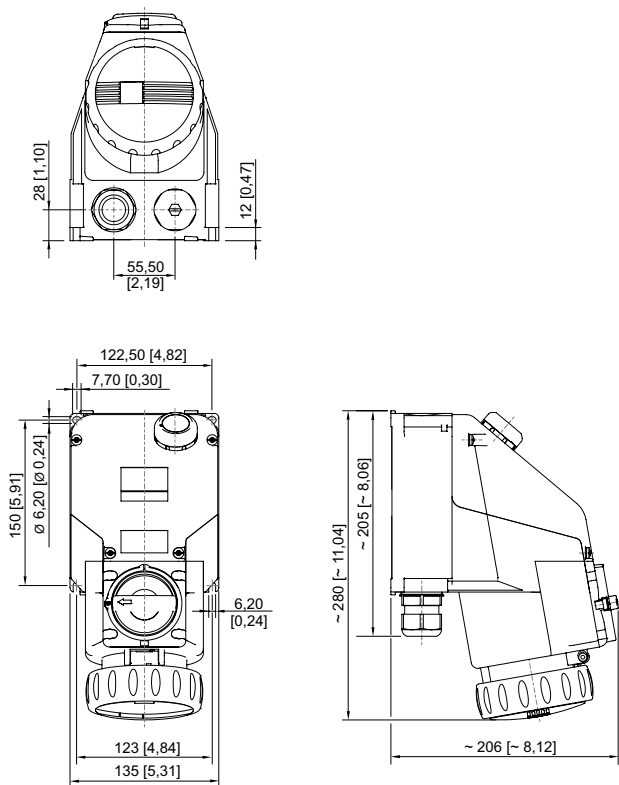
| | |
|----------------------------|--------------------------------|
| Entrada 2 clase | Tapones de cierre de poliamida |
| Entrada 2 | M32 x 1,5 |
| Entrada metálica posible 2 | No |

Gráficos técnico – Se reserva el derecho a modificaciones



Posición horaria
Ejemplo: posición 6 h

Esquema de medida (todas las medidas en [pulgadas]) – Se reserva el derecho a modificaciones

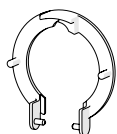


Toma de reparación de 4 polos/5 polos

Accesorios

Cubierta para el polvo para tomas de corriente serie 8571

N° de art.



protección contra el polvo equipable posteriormente para tomas de corriente de 5 polos

253117

Piezas de repuesto

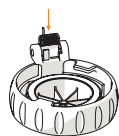
Juego de reparación para enchufes de la serie 8571

N° de art.

Dispositivos de instalación

Toma de reparación 32 A sin bloqueo mecánico
con luz piloto Toma de reparación

8571/51-506-S-01-0-XX-XXX N° de art. 297655



Juego de reparación 8571, tapa abatible, 5 polos, rojo

275489

Nos reservamos el derecho a modificar los datos técnicos, las dimensiones, los pesos, las construcciones y las opciones de entrega.