

Dispositivos de instalación

Toma de reparación 32 A sin bloqueo mecánico

con luz piloto Toma de reparación

8571/51-406-S-01-0-XX-XXX N° de art. 297657



- Diferentes rangos de tensión según la norma EN 60309
- Amplio rango de temperatura
- Más resistencia a impactos y golpes mecánicos
- Protección perfecta frente a entrada de líquidos y polvo
- Conexión de equipos industriales para trabajos de servicio
- Con rótulo indicador "no encender en caso de peligro de explosión"
- De la página web se pueden descargar datos en 3D

MY R. STAHL 8571T



Las tomas de reparación de la serie 8571/51 de R. STAHL se utilizan en las zonas de mantenimiento con dispositivos sin peligro de explosión (con arreglo a la norma IEC/EN 60309), en las zonas 1, 2, 21 y 22. Ofrecen una capacidad de corte CA-3 completa de hasta 32 A y pueden conmutar directamente motores/bombas, etc. El indicador, que muestra el estado de funcionamiento, y el gran mango de interruptor, que se puede situar en posición cero para proteger contra usos no autorizados, proporcionan más seguridad.

Datos técnicos

Protección contra explosiones

Ámbito de validez	Unión Europea (ATEX) IECEX
Aplicaciones (zonas)	1 2 21 22
Homologación IECEX gas	IECEX PTB 21.0024X
IECEX Protección contra explosiones de gas	Ex db eb IIC T6 Gb
Homologación IECEX polvo	IECEX PTB 21.0024X
IECEX protección contra explosiones de polvo	Ex tb IIIC T76 °C Db
Homologación ATEX gas	PTB 06 ATEX 1007 X
ATEX protección contra explosiones de gas	⊕ II 2 G Ex db eb IIC T6 Gb
Homologación ATEX polvo	PTB 06 ATEX 1007 X
ATEX protección contra explosiones de polvo	⊕ II 2 D Ex tb IIIC T76 °C Db
Certificaciones	ATEX (PTB), IECEX (PTB)

Datos eléctricos

Tensión de funcionamiento asignada	380 ... 415 V CA
Corriente de servicio de referencia	32 A
Vida útil eléctrica	> 2x10 ³ ciclos de maniobras
Vida mecánica útil	> 2x10 ³ ciclos de maniobras
Tipo de tensión	Baja tensión
Categoría de uso	AC-3: 500 V / 32 A DC-1: 110 V / 32 A

Dispositivos de instalación



Toma de reparación 32 A sin bloqueo mecánico

con luz piloto Toma de reparación

8571/51-406-S-01-0-XX-XXX N° de art. 297657

Datos eléctricos

Potencia de conmutación de los contactos principales	7,5 kW: 220 ... 240 V 15 kW: 380 ... 415 V
Ámbito de frecuencia	50 / 60 Hz

Datos específicos del dispositivo

Fusible previo con protección térmica	63 A gG
Fusible previo sin protección térmica	35 A gG

Condiciones ambientales

Temperatura ambiente	-50 °C ... +65 °C
Temperatura ambiente	-58 °F ... +149 °F
Temperatura ambiente Nota	Para más información, consulte el manual de instrucciones.

Datos mecánicos

Grado de protección IP (IEC 60529)	IP66
Grado de protección IP (IEC 60079)	IP64
Material del envoltente	Poliamida, reforzado con fibra de vidrio
Sin silicona	No
Sección de conexión unifilar	1 x 2,5 mm ² ...2 x 10 mm ²
Sección de conexión AWG unifilar	1 x AWG 14...2 x AWG 8
Sección de conexión de hilo fino	1 x 2,5 mm ² ...2 x 6 mm ²
Sección de conexión AWG de hilo fino	1 x AWG 14 ... 2 x AWG 10
Anchura	135 mm
Anchura en pulgadas	5,31 in
Altura	206 mm
Altura en pulgadas	8,12 in
Longitud	280 mm
Longitud en pulgadas	11,04 in
Resistencia a los golpes (IEC 60079)	7 J
Resistencia a los golpes (IEC 62262)	IK10
Color distintivo	rojo
Codificación (posición horaria)	6
Se puede cerrar con llave en	en posición 0 y 1
Serie	SolConeX
Número de polos detallado	3 P + PE
Peso	-

Montaje / Instalación

Conexión	Borne de rosca
----------	----------------

Componentes

Entradas de cable Nota	Entrada 1: abajo izquierda Entrada 2: abajo derecha
Entrada 1 tipo	8161/7-M32-2109-LT
Entrada 1 clase	Racor de poliamida
Entrada 1	M32 x 1,5
Zona de sujeción entrada 1	9 – 21 mm
Entrada 1 zona de sujeción pulgadas	0.35 – 0.83 in
Entrada metálica posible 1	No
Entrada 2 tipo	8290/3-M32

Dispositivos de instalación



Toma de reparación 32 A sin bloqueo mecánico

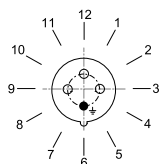
con luz piloto Toma de reparación

8571/51-406-S-01-0-XX-XXX N° de art. 297657

Componentes

Entrada 2 clase	Tapones de cierre de poliamida
Entrada 2	M32 x 1,5
Entrada metálica posible 2	No

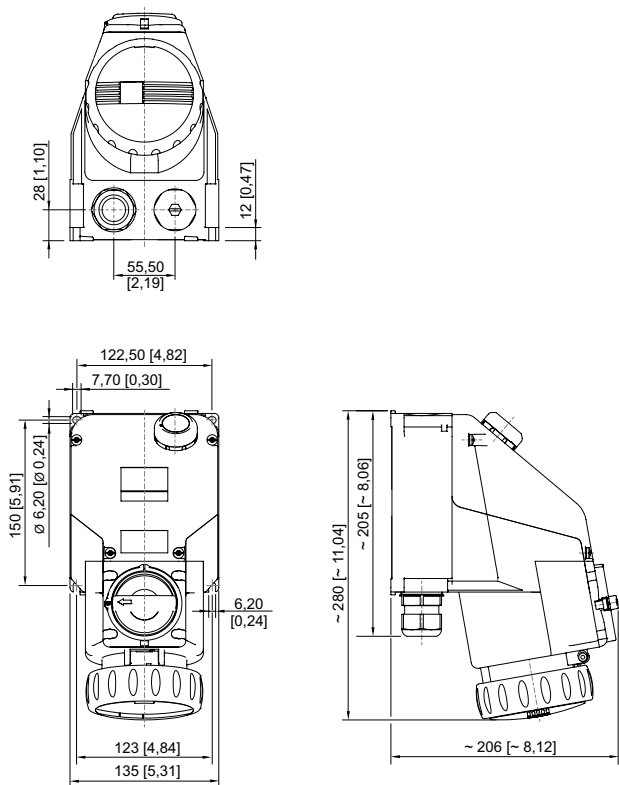
Gráficos técnico – Se reserva el derecho a modificaciones



Posición horaria

Ejemplo: posición 6 h

Esquema de medida (todas las medidas en [pulgadas]) – Se reserva el derecho a modificaciones

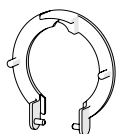


Toma de reparación de 4 polos/5 polos

Accesorios

Cubierta para el polvo para tomas de corriente serie 8571

N° de art.



Protección contra el polvo equipable posteriormente para tomas de corriente de 4 polos

255005

Piezas de repuesto

Juego de reparación para enchufes de la serie 8571

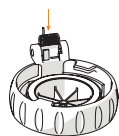
N° de art.

Dispositivos de instalación

Toma de reparación 32 A sin bloqueo mecánico

con luz piloto Toma de reparación

8571/51-406-S-01-0-XX-XXX N° de art. 297657



Juego de reparación 8571, tapa abatible, 4 polos, rojo

275504

Nos reservamos el derecho a modificar los datos técnicos, las dimensiones, los pesos, las construcciones y las opciones de entrega.