



- Carcasa Ex d en 3 tamaños, premontada con roscas y raíl DIN para bornes estándar
- Perforaciones en la envoltura para un montaje rápido y sencillo
- También apta para modelos con módulos electrónicos y relés

### MY R. STAHL 8252A



Las nuevas cajas de bornes Ex d de la serie 8252/1 de R. STAHL están hechas de una aleación de aluminio sin cobre resistente al agua salada. El raíl DIN está premontado y, además, las envolturas pueden configurarse de forma flexible: tres tamaños, 3, 4 o 5 conectores, rosca NPT o métrica y siempre equipable de forma individual, incluso con módulos electrónicos y relés.

## Datos técnicos

### Protección contra explosiones

Aplicaciones (zonas)	1 2 21 22
Homologación IECEx gas	IECEX BVS 11.0059X
IECEX Protección contra explosiones de gas	Ex d IIC T5-T6 Gb
Homologación IECEx polvo	IECEX BVS 11.0059X
IECEX protección contra explosiones de polvo	Ex tb IIIC T80°C-95°C Db
Homologación ATEX gas	BVS 11 ATEX E 114 X
ATEX protección contra explosiones de gas	Ex II 2 G Ex d IIC T5-T6 Gb
Homologación ATEX polvo	BVS 11 ATEX E 114 X
ATEX protección contra explosiones de polvo	Ex II 2 D Ex tb IIIC T80°C-95°C Db
Certificaciones	ATEX (BVS), China (NEPSI), IECEx (BVS), India (PESO)
Certificado de conformidad	ATEX (EUK), China (CCC)

### Datos eléctricos

Tensión de funcionamiento asignada CA	0 ... 690 V
---------------------------------------	-------------

### Condiciones ambientales

Temperatura ambiente	-60 °C ... +70 °C
----------------------	-------------------

### Datos mecánicos

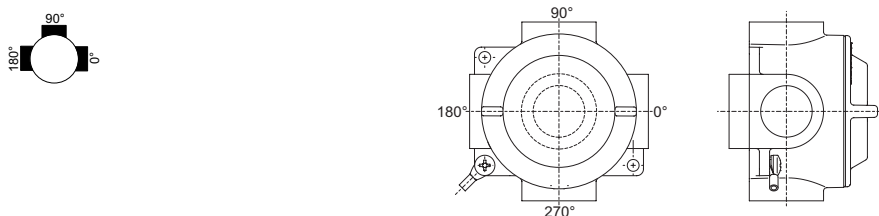
Grado de protección (IP)	IP66
Grado de protección nota	según IEC/EN 60529
Material del envoltente	Aleación de función de aluminio, sin cobre, recubierto de polvo
Color de la carcasa	gris claro (RAL 7032)
Medidas (An x Al x P)	120 x 120 x

8252/13-0KKK0-111 N° de art. 216438

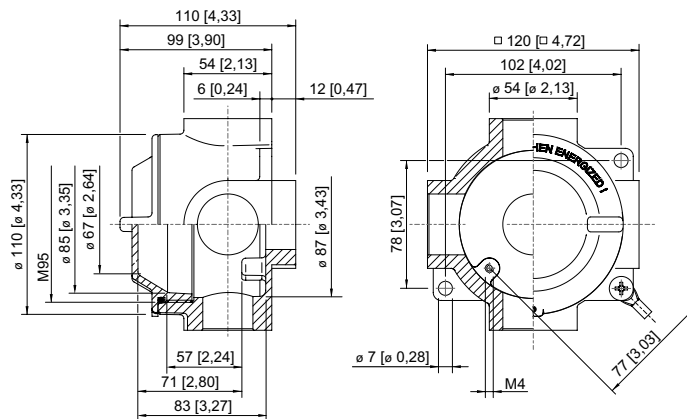
### Datos mecánicos

Anchura	120 mm
Altura	120 mm
Componentes	Raíl de montaje DIN
Tamaño de la carcasa	3
Orificios fondo (BASE)	sin entrada sin adaptador
Orificios izquierda (180°)	NPT1-1/4
Orificios superiores (90°)	NPT1-1/4
Orificios de perforación derecha (0°)	NPT1-1/4
Orificios inferiores (270°)	sin entrada sin adaptador
Peso	950 g
Peso	2,09 lb

### Gráficos técnico – Se reserva el derecho a modificaciones



### Esquema de medida (todas las medidas en [pulgadas]) – Se reserva el derecho a modificaciones



Tamaño 3

### Accesorios

Junta tórica		N° de art.
	88,5 x 3	211482
Placa de montaje		N° de art.
	70 x 70x 2	211478
Raíl DIN		N° de art.
	TS15 Dimensiones: 15 x 5,5 x 86	211474
	TS35 Dimensiones: 35 x 7,5 x 80	211858

# Dispositivos de instalación

Caja de bornes Ex d



8252/13-0KKK0-111 N° de art. 216438

---

Nos reservamos el derecho a modificar los datos técnicos, las dimensiones, los pesos, las construcciones y las opciones de entrega.