

8510/122-05-235-130 N° de art. 217532



- Protección de sobrecarga para motores. a buen precio
- Ajuste y restablecimiento sencillos del disparo
- Módulos robustos, instalación sencilla y resistente a las vibraciones

MY R. STAHL 8510J



Los relés guardamotor de la serie 8510 de R. STAHL ofrecen una protección de sobrecarga para motores a buen precio con rangos de ajuste de hasta 22,5 A. El disparo se puede ajustar y restablecer fácilmente. Los módulos de relé colocados en una envolvente resistente a la corrosión se atornillan de forma resistente a las vibraciones en envoltorios Ex e. Sus terminales de conexión bien accesibles garantizan la conexión segura y una instalación sencilla.

### Datos técnicos

#### Protección contra explosiones

Aplicaciones (zonas)	1 2
Homologación IECEx gas	IECEx BVS 07.0029U
IECEx Protección contra explosiones de gas	Ex db eb IIC Gb
Homologación IECEx grisú	IECEx BVS 07.0029U
IECEx protección contra grisú	Ex db eb I Mb
Homologación ATEX gas	DMT 00 ATEX E 073 U
ATEX protección contra explosiones de gas	Ex II 2 G Ex db eb IIC Gb
Homologación ATEX grisú	DMT 00 ATEX E 073 U
ATEX protección contra grisú	Ex I M2 Ex db eb I Mb
Certificaciones	ATEX (BVS), Brasil (ULB), Canadá (FM), Chine (CQST), EE.UU. (FM), IECEx (BVS)

#### Datos eléctricos

Tensión de servicio 2	690 V CA
Rango de ajuste de corriente	10 – 16 A
Contactos principales	de 3 polos (3 NA)
Contactos auxiliares	2 (1 NA + 1 NC)

#### Condiciones ambientales

Temperatura ambiente	-20 °C ... +60 °C
----------------------	-------------------

#### Datos mecánicos

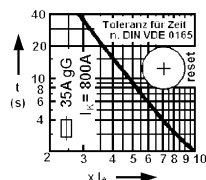
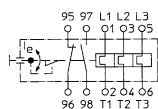
Grado de protección (IP)	IP20
Material del envolvente	Resina epoxi
Terminales de conexión mín.	1,5 mm <sup>2</sup>
Borne de conexión unifilar máxima	10 mm <sup>2</sup>
Borne de conexión de hilo fino máxima	6 mm <sup>2</sup>

8510/122-05-235-130 N° de art. 217532

### Datos mecánicos

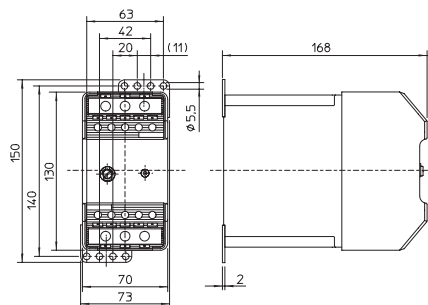
Sección de conexión de contacto auxiliar unifilar máxima	2,5 mm <sup>2</sup>
Sección de conexión de contacto auxiliar de hilo fino máxima	1,5 mm <sup>2</sup>
Tipo de cable de conexión	de hilo fino unifilar
Anchura	70 mm
Altura	130 mm
Profundidad	168 mm
Peso	1.3 kg
Peso	2,87 lb

### Gráficos técnico – Se reserva el derecho a modificaciones



Rango de ajuste: 10,0 - 16,0 A

### Esquema de medida (todas las medidas en [pulgadas]) – Se reserva el derecho a modificaciones



Nos reservamos el derecho a modificar los datos técnicos, las dimensiones, los pesos, las construcciones y las opciones de entrega.