

8510/141-05-335-100 N° de art. 217537



- Protección de sobrecarga para motores. a buen precio
- Ajuste y restablecimiento sencillos del disparo
- Módulos robustos, instalación sencilla y resistente a las vibraciones

MY R. STAHL 8510J



Los relés guardamotor de la serie 8510 de R. STAHL ofrecen una protección de sobrecarga para motores a buen precio con rangos de ajuste de hasta 45 A. El disparo se puede ajustar y restablecer fácilmente. Los módulos de relé colocados en una envolvente resistente a la corrosión se atornillan de forma resistente a las vibraciones en envoltorios Ex e. Sus terminales de conexión bien accesibles garantizan la conexión segura y una instalación sencilla.

Datos técnicos

Protección contra explosiones

| | |
|--|---|
| Aplicaciones (zonas) | 1, 2 |
| Homologación IECEx gas | IECEx BVS 07.0029U |
| IECEx Protección contra explosiones de gas | Ex db eb IIC Gb |
| Homologación IECEx grisú | IECEx BVS 07.0029U |
| IECEx protección contra grisú | Ex db eb I Mb |
| Homologación ATEX gas | DMT 00 ATEX E 073 U |
| ATEX protección contra explosiones de gas | Ex II 2 G Ex db eb IIC Gb |
| Homologación ATEX grisú | DMT 00 ATEX E 073 U |
| ATEX protección contra grisú | Ex I M2 Ex db eb I Mb |
| Certificaciones | ATEX (BVS), Brasil (ULB), Canadá (FM), Chine (CQST), EE.UU. (FM), IECEx (BVS) |

Datos eléctricos

| | |
|------------------------------|-------------------|
| Tensión de servicio 2 | 690 V CA |
| Rango de ajuste de corriente | 0,9 – 1,25 A |
| Contactos principales | de 3 polos (3 NA) |
| Contactos auxiliares | 2 (1 NC + 1 NA) |

Condiciones ambientales

| | |
|----------------------|-------------------|
| Temperatura ambiente | -20 °C ... +60 °C |
|----------------------|-------------------|

Datos mecánicos

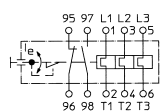
| | |
|---------------------------------------|---------------------|
| Grado de protección (IP) | IP20 |
| Material del envolvente | Resina epoxi |
| Terminales de conexión mín. | 1,5 mm ² |
| Borne de conexión unifilar máxima | 10 mm ² |
| Borne de conexión de hilo fino máxima | 6 mm ² |

8510/141-05-335-100 N° de art. 217537

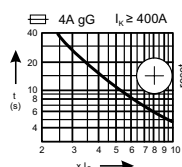
Datos mecánicos

| | |
|--|-----------------------|
| Sección de conexión de contacto auxiliar unifilar máxima | 2,5 mm ² |
| Sección de conexión de contacto auxiliar de hilo fino máxima | 1,5 mm ² |
| Tipo de cable de conexión | de hilo fino unifilar |
| Anchura | 80 mm |
| Altura | 130 mm |
| Profundidad | 110,5 mm |
| Peso | 1,6 kg |
| Peso | 3,53 lb |

Gráficos técnico – Se reserva el derecho a modificaciones

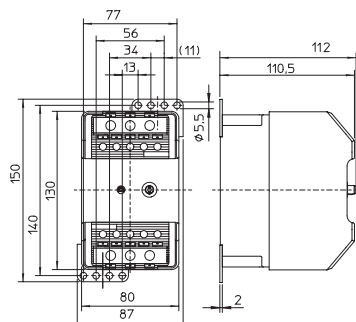


Esquema de circuito



Rango de ajuste: 0,9 - 1,25 A

Esquema de medida (todas las medidas en [pulgadas]) – Se reserva el derecho a modificaciones



8510/141

Nos reservamos el derecho a modificar los datos técnicos, las dimensiones, los pesos, las construcciones y las opciones de entrega.