

8595/1-PB1-S-S05-00E N° de art. 298953



- Manejo sencillo mediante la tecnología "hot swap"
- Diversas opciones de uso gracias a su estructura modular
- Condiciones de uso extremas en áreas potencialmente explosivas
- Fiabilidad en las conexiones de datos y de señales y en los suministros de corriente
- Fácil conexión y desconexión gracias al manejo con una mano

MY R. STAHL 8595D



Los conectores enchufables protegidos contra explosiones y de hasta 8 polos miniCON de la serie 8595/1 de R. STAHL son su conexión segura. Los conectores enchufables disponibles en plástico de máxima calidad y acero inoxidable convencer por su fiabilidad en las aplicaciones más diversas. Gracias a la característica de desconexión "hot swap", el suministro de señales de seguridad intrínseca y de corriente eléctrica puede desconectarse y conectarse de forma segura y fiable con hasta 500 V/16 A, y todo ello sin necesidad de contar con autorización para tareas en caliente/certificado para trabajos con fuego. Los conectores enchufables miniCON diseñados para secciones transversales de entre 0,25 mm<sup>2</sup> y 2,5 mm<sup>2</sup> están disponibles para la conexión directa de líneas eléctricas o para la integración en el dispositivo a modo de clavijas del dispositivo y bases de brida. Los nuevos conectores enchufables para áreas potencialmente explosivas de zona 1 y 21 destacan por su estructura modular y por sus componentes dispuestos de manera lógica, lo que garantiza un montaje sencillo y rápido. Su patentado manejo con una mano permite conectar rápidamente los correspondientes conectores enchufables, que pueden ser definidos por el instalador para hasta tres aplicaciones mediante la codificación suministrada.

### Datos técnicos

#### Protección contra explosiones

|  |                                  |
|--|----------------------------------|
| Ámbito de validez                              | Unión Europea (ATEX)<br>IECEx    |
| Aplicaciones (zonas)                           | 1<br>2<br>21<br>22               |
| Homologación IECEx gas                         | IECEx EPS 20.0035X               |
| IECEx Protección contra explosiones de gas     | Ex db eb IIC T6 / T5 Gb          |
| IECEx protección contra explosiones de gas 2   | Ex ia IIC T6 Ga                  |
| Homologación IECEx polvo                       | IECEx EPS 20.0035X               |
| IECEx protección contra explosiones de polvo   | Ex tb IIIC T80 °C / T95 °C Db    |
| IECEx protección contra explosiones de polvo 2 | Ex ia IIIC T80 °C Da             |
| Homologación ATEX gas                          | EPS 20 ATEX 1075 X               |
| ATEX protección contra explosiones de gas      | ⊕ II 2 G Ex db eb IIC T6 / T5 Gb |
| ATEX protección contra explosiones de gas 2    | ⊕ II 1 G Ex ia IIC T6 Ga         |

# Dispositivos de instalación

## Conector enchufable miniCON

**STAHL**

8595/1-PB1-S-S05-00E N° de art. 298953

**Protección contra explosiones**

|   |  |
|---|--|
| Homologación ATEX polvo                       | EPS 20 ATEX 1075 X                     |
| ATEX protección contra explosiones de polvo   | ⊕ II 2 D Ex tb IIIC T80 °C / T95 °C Db |
| ATEX protección contra explosiones de polvo 2 | ⊕ II 1 D Ex ia IIIC T80 °C Da          |
| Certificaciones                               | ATEX (EPS), IECEx (EPS)                |
| Certificado de conformidad                    | ATEX (EUK)                             |

**Datos eléctricos**

|   |              |
|---|--------------|
| Tensión de funcionamiento asignada CA       | 500 V        |
| Tensión de funcionamiento asignada CC       | max. 110 V   |
| Tolerancia de tensión                       | +10 %        |
| Tensión nominal de aislamiento              | 690 V        |
| Corriente de funcionamiento asignada con CA | 16 A         |
| Corriente de funcionamiento asignada en CC  | 8 A          |
| Corriente de funcionamiento asignada en CC  | 16 A         |
| Número de polos                             | 7 P + PE/8 P |
| Rango de frecuencia CA                      | 50 – 60 Hz   |

**Datos específicos del dispositivo**

|                                       |         |
|---------------------------------------|---------|
| Fusible previo con protección térmica | 25 A GL |
| Fusible previo sin protección térmica | 16 A GL |

**Condiciones ambientales**

|                      |                    |
|----------------------|--------------------|
| Temperatura ambiente | -60 °C ... +75 °C  |
| Temperatura ambiente | -76 °F ... +167 °F |

**Datos mecánicos**

|                                      |  |
|--------------------------------------|--|
| Modelo                               | Enchufe del dispositivo Ex e, reversible |
| Grado de protección (IP) (IEC 60529) | IP66<br>IP67                             |
| Grado de protección IP (IEC 60079)   | IP64                                     |
| Pieza básica                         | Clavija                                  |
| Material del envolvente              | Latón niquelado                          |
| Tipo de contacto                     | Contacto de conector                     |
| Sección de conexión                  | 0.5 mm <sup>2</sup>                      |
| Sección de conexión 2                | 0.25 mm <sup>2</sup>                     |
| Sección de conexión AWG              | AWG20                                    |
| Sección de conexión AWG2             | AWG24                                    |
| Rosca de conexión                    | M32 x 1,5                                |
| Resistencia a los golpes (IEC 60079) | 7 J                                      |
| Codificación                         | 1...3, libre elección                    |
| Junta                                | Silicona                                 |
| Peso                                 | 567 g                                    |
| Peso                                 | 1,25 lb                                  |

**Montaje / Instalación**

|                  |         |
|------------------|---------|
| Tipo de conexión | crimpar |
|------------------|---------|

# Dispositivos de instalación

## Conector enchufable miniCON



8595/1-PB1-S-S05-00E N° de art. 298953

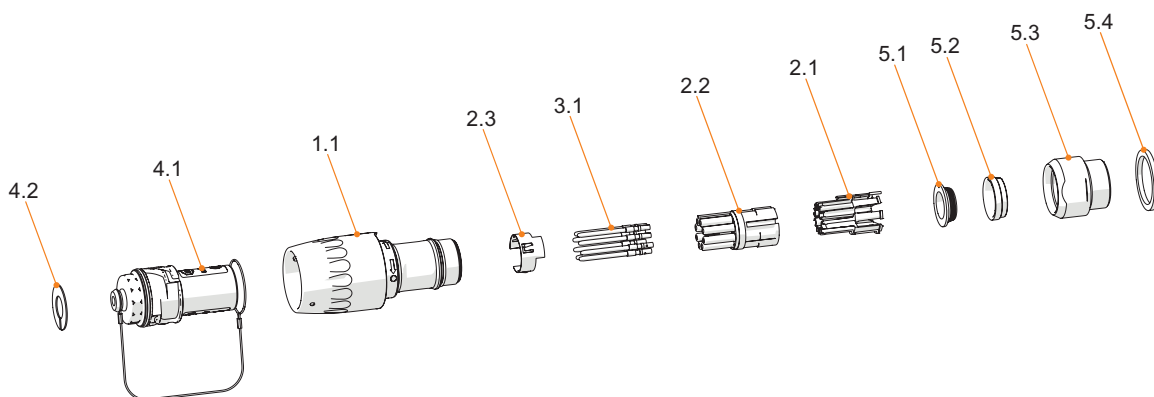
### Montaje / Instalación

|                    |           |
|--------------------|-----------|
| Tipo de conexión 2 | soldadura |
|--------------------|-----------|

### Componentes

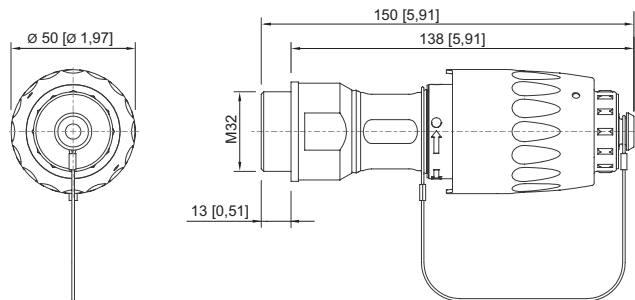
|                                |    |
|--------------------------------|----|
| Tapón de protección disponible | Sí |
|--------------------------------|----|

### Gráficos técnico – Se reserva el derecho a modificaciones



- 4.2 Arandela de codificación
- 4.1 Tapón de protección
- 1.1 Enchufe de pieza básica
- 2.3 Contacto PE (solo en la variante metálica)
- 3.1 Contactos
- 2.2 Cuerpo aislante
- 2.1 Soporte de los contactos
- 5.1 Anillo de toma de tierra
- 5.2 Chaveta
- 5.3 Adaptador Ex e
- 5.4 Junta

### Esquema de medida (todas las medidas en [pulgadas]) – Se reserva el derecho a modificaciones

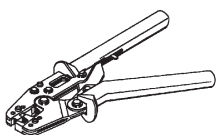


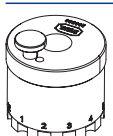
8595/1 Clavija del dispositivo Ex e


## Accesorios


| Base de brida Ex e, reversible |  | N° de art. |
|--------------------------------|--|------------|
|                                | Material de la envolvente: latón niquelado<br>Tipo de contacto: Contacto de clavija<br>Sección de conexión: 0,5 mm <sup>2</sup><br>Número de polos: 7 P + PE / 8 P<br>Tipo de conexión: crimpado | 298989     |
| CEM/Apantallamiento            |  | N° de art. |
|                                | Para establecer una conexión conforme a la CEM de cables trenzados, apantallados o armados.  | 307512     |


8595/1-PB1-S-S05-00E N° de art. 298953


| Crimpadora   |   | N° de art. |
|--|---|------------|
|  | para todos los modelos con conexión de engarce hasta 0,14 ... 6 mm <sup>2</sup> | 295689     |

| Montajes de contactos / posicionadores para contactos industriales torneados     |  | N° de art. |
|--|--|------------|
|  | La selección del terminal depende de los contactos de engarce que se vayan a procesar.<br>- posicionamiento preciso del contacto de engarce durante el proceso de engaste<br>- resultado de engarce fiable y reproducible<br>- adaptado para contactos miniCON | 299586     |


| Adaptador  |   | N° de art. |
|--|---|------------|
|  | KIT 8595 de adaptador de latón niquelado, M20 x 1,5 para montaje en envoltente Ex e | 304566     |
|  | KIT 8595 de adaptador de latón niquelado, M25 x 1,5 para montaje en envoltente Ex e | 304568     |
|  | KIT 8595 de adaptador de latón niquelado, M32 x 1,5 para montaje en envoltente Ex e | 296754     |


| Contacto de casquillo  |  | N° de art. |
|--|--|------------|
|  | KIT 8595 de contactos de casquillo (0,25...0,5 mm <sup>2</sup> ), 8 unidades | 286151     |

| Arandelas de codificación  |   | N° de art. |
|--|---|------------|
|  | KIT de arandelas de codificación 8595 en cuatro colores, sin rotulación<br>Rotulación específica para el cliente disponible bajo petición | 289939     |

| Reductor   |  | N° de art. |
|--|--|------------|
|  | CMP-737DR Reductor M32 x 1,5 - M20 x 1,5 Latón | 281582     |
|  | CMP-737DR Reductor M32 x 1,5 - M25 x 1,5 Latón | 281584     |

## Piezas de repuesto

| Contratuerca, latón niquelado (-60 ... +75 °C)<br>Para fijar las entradas de cable en los orificios de paso |  | N° de art. |
|---|--|------------|
|                           | Material: Latón niquelado 1 pieza<br>Tamaño de la rosca: M32 | 110869     |


| Soporte para el contacto de casquillo  |  | N° de art. |
|--|--|------------|
|  | KIT 8595 de contacto del toma integrado + PE | 286146     |

# Dispositivos de instalación

## Conector enchufable miniCON



8595/1-PB1-S-S05-00E N° de art. 298953

| Tapón de protección  |   | N° de art. |
|--|---|------------|
|  | KIT 8595 tapón de protección de enchufe (clavija/toma)<br>incl. KIT de arandelas de codificación 8595 en cuatro colores, sin rotulación | 286161     |

Nos reservamos el derecho a modificar los datos técnicos, las dimensiones, los pesos, las construcciones y las opciones de entrega.