

8595/1-PB1-S-S15-00E N° de art. 298959



- Manejo sencillo mediante la tecnología "hot swap"
- Diversas opciones de uso gracias a su estructura modular
- Condiciones de uso extremas en áreas potencialmente explosivas
- Fiabilidad en las conexiones de datos y de señales y en los suministros de corriente
- Fácil conexión y desconexión gracias al manejo con una mano

MY R. STAHL 8595D



Los conectores enchufables protegidos contra explosiones y de hasta 8 polos miniCON de la serie 8595/1 de R. STAHL son su conexión segura. Los conectores enchufables disponibles en plástico de máxima calidad y acero inoxidable convencen por su fiabilidad en las aplicaciones más diversas. Gracias a la característica de desconexión "hot swap", el suministro de señales de seguridad intrínseca y de corriente eléctrica puede desconectarse y conectarse de forma segura y fiable con hasta 500 V/16 A, y todo ello sin necesidad de contar con autorización para tareas en caliente/certificado para trabajos con fuego. Los conectores enchufables miniCON diseñados para secciones transversales de entre 0,25 mm<sup>2</sup> y 2,5 mm<sup>2</sup> están disponibles para la conexión directa de líneas eléctricas o para la integración en el dispositivo a modo de clavijas del dispositivo y bases de brida. Los nuevos conectores enchufables para áreas potencialmente explosivas de zona 1 y 21 destacan por su estructura modular y por sus componentes dispuestos de manera lógica, lo que garantiza un montaje sencillo y rápido. Su patentado manejo con una mano permite conectar rápidamente los correspondientes conectores enchufables, que pueden ser definidos por el instalador para hasta tres aplicaciones mediante la codificación suministrada.

### Datos técnicos

#### Protección contra explosiones

Ámbito de validez	Unión Europea (ATEX) IECEx
Aplicaciones (zonas)	1 2 21 22
Homologación IECEx gas	IECEx EPS 20.0035X
IECEx Protección contra explosiones de gas	Ex db eb IIC T6 / T5 Gb
IECEx protección contra explosiones de gas 2	Ex ia IIC T6 Ga
Homologación IECEx polvo	IECEx EPS 20.0035X
IECEx protección contra explosiones de polvo	Ex tb IIIC T80 °C / T95 °C Db
IECEx protección contra explosiones de polvo 2	Ex ia IIIC T80 °C Da
Homologación ATEX gas	EPS 20 ATEX 1075 X
ATEX protección contra explosiones de gas	⊕ II 2 G Ex db eb IIC T6 / T5 Gb
ATEX protección contra explosiones de gas 2	⊕ II 1 G Ex ia IIC T6 Ga

# Dispositivos de instalación

## Conector enchufable miniCON

**STAHL**

8595/1-PB1-S-S15-00E N° de art. 298959

**Protección contra explosiones**

Homologación ATEX polvo	EPS 20 ATEX 1075 X
ATEX protección contra explosiones de polvo	⊕ II 2 D Ex tb IIIC T80 °C / T95 °C Db
ATEX protección contra explosiones de polvo 2	⊕ II 1 D Ex ia IIIC T80 °C Da
Certificaciones	ATEX (EPS), IECEx (EPS)
Certificado de conformidad	ATEX (EUK)

**Datos eléctricos**

Tensión de funcionamiento asignada CA	500 V
Tensión de funcionamiento asignada CC	max. 110 V
Tolerancia de tensión	+10 %
Tensión nominal de aislamiento	690 V
Corriente de funcionamiento asignada en CA	16 A
Corriente de funcionamiento asignada en CC	8 A
Corriente de funcionamiento asignada en CC	16 A
Número de polos	7 P + PE/8 P
Rango de frecuencia CA	50 – 60 Hz

**Datos específicos del dispositivo**

Fusible previo con protección térmica	25 A GL
Fusible previo sin protección térmica	16 A GL

**Condiciones ambientales**

Temperatura ambiente	-60 °C ... +75 °C
Temperatura ambiente	-76 °F ... +167 °F

**Datos mecánicos**

Modelo	Enchufe del dispositivo Ex e, reversible
Grado de protección (IP) (IEC 60529)	IP66 IP67
Grado de protección IP (IEC 60079)	IP64
Pieza básica	Clavija
Material del envoltorio	Latón niquelado
Tipo de contacto	Contacto de conector
Sección de conexión	1.5 mm <sup>2</sup>
Sección de conexión 2	0.75 – 1 mm <sup>2</sup>
Sección de conexión AWG	AWG16
Sección de conexión AWG2	AWG18
Rosca de conexión	M32 x 1,5
Resistencia a los golpes (IEC 60079)	7 J
Codificación	1...3, libre elección
Junta	Silicona
Peso	567 g
Peso	1,25 lb

**Montaje / Instalación**

Tipo de conexión	crimpar
------------------	---------

# Dispositivos de instalación

## Conector enchufable miniCON



8595/1-PB1-S-S15-00E N° de art. 298959

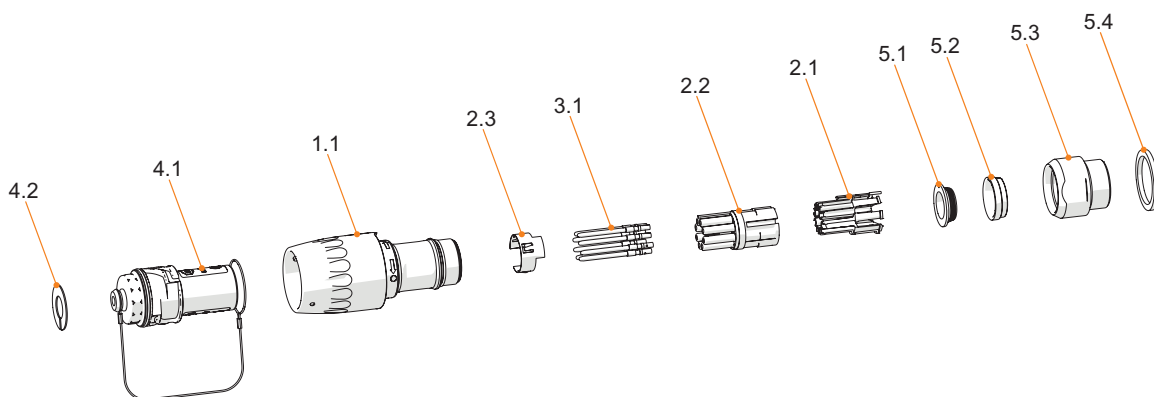
### Montaje / Instalación

Tipo de conexión 2 soldadura

### Componentes

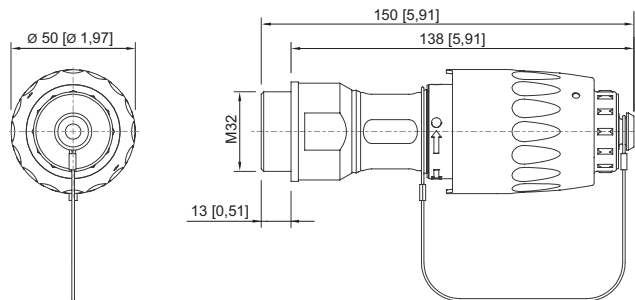
Tapón de protección disponible Sí

### Gráficos técnico – Se reserva el derecho a modificaciones



- 4.2 Arandela de codificación
- 4.1 Tapón de protección
- 1.1 Enchufe de pieza básica
- 2.3 Contacto PE (solo en la variante metálica)
- 3.1 Contactos
- 2.2 Cuerpo aislante
- 2.1 Soporte de los contactos
- 5.1 Anillo de toma de tierra
- 5.2 Chaveta
- 5.3 Adaptador Ex e
- 5.4 Junta

### Esquema de medida (todas las medidas en [pulgadas]) – Se reserva el derecho a modificaciones



8595/1 Clavija del dispositivo Ex e

## Accesorios

### Base de brida Ex e, reversible



Material de la envolvente: latón niquelado  
 Tipo de contacto: Contacto de clavija  
 Sección de conexión: 1,5 mm<sup>2</sup>  
 Número de polos: 7 P + PE / 8 P  
 Tipo de conexión: crimpado

N° de art.

298995

### CEM/Apantallamiento

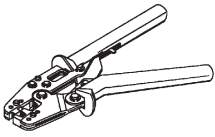
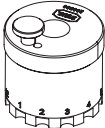








Para establecer una conexión conforme a la CEM de cables trenzados, apantallados o armados.

N° de art.

307512

8595/1-PB1-S-S15-00E N° de art. 298959


Crimpadora		N° de art.
	para todos los modelos con conexión de engarce hasta 0,14 ... 6 mm <sup>2</sup>	295689
Montajes de contactos / posicionadores para contactos industriales torneados		N° de art.
	La selección del terminal depende de los contactos de engarce que se vayan a procesar. - posicionamiento preciso del contacto de engarce durante el proceso de engaste - resultado de engarce fiable y reproducible - adaptado para contactos miniCON	299586
Adaptador		N° de art.
	KIT 8595 de adaptador de latón niquelado, M20 x 1,5 para montaje en envoltente Ex e	304566
	KIT 8595 de adaptador de latón niquelado, M25 x 1,5 para montaje en envoltente Ex e	304568
	KIT 8595 de adaptador de latón niquelado, M32 x 1,5 para montaje en envoltente Ex e	296754
Contacto de casquillo		N° de art.
	KIT 8595 de contactos de casquillo (1,5 mm <sup>2</sup> ), 8 unidades	286153
Arandelas de codificación		N° de art.
	KIT de arandelas de codificación 8595 en cuatro colores, sin rotulación Rotulación específica para el cliente disponible bajo petición	289939
Reductor		N° de art.
	CMP-737DR Reductor M32 x 1,5 - M20 x 1,5 Latón	281582
	CMP-737DR Reductor M32 x 1,5 - M25 x 1,5 Latón	281584
Piezas de repuesto		
Contratuerca, latón niquelado (-60 ... +75 °C) Para fijar las entradas de cable en los orificios de paso		N° de art.
	Material: Latón niquelado 1 pieza Tamaño de la rosca: M32	110869
Soporte para el contacto de casquillo		N° de art.
	KIT 8595 de contacto del toma integrado + PE	286146

# Dispositivos de instalación

## Conector enchufable miniCON



8595/1-PB1-S-S15-00E N° de art. 298959

Tapón de protección		N° de art.
	KIT 8595 tapón de protección de enchufe (clavija/toma) incl. KIT de arandelas de codificación 8595 en cuatro colores, sin rotulación	286161

Nos reservamos el derecho a modificar los datos técnicos, las dimensiones, los pesos, las construcciones y las opciones de entrega.