

Equipos de señalización

Equipo de señalización óptica Lámpara de destellos de xenón

Antideflagrante seguridad aumentada

6161/2-41-221-0-1 N° de art. 219814



- Lámpara: baliza luminosa de destellos - XENÓN (5 J)/baliza luminosa fija LED
- Tipo de protección contra ignición: Ex e con caja de conexión Ex e
- Grado de protección: IP66 (IEC 60529)
- Robusta envolvente de aluminio (recubierta de polvo)
- 6 colores de lente disponibles

MY R. STAHL 6161A



La serie de productos 6161 puede utilizarse como equipos de señalización o luces de aviso, tanto en áreas con atmósfera de gas como con atmósfera de polvo.

Datos técnicos

Protección contra explosiones

Ámbito de validez	IECEX Unión Europea (ATEX)
Aplicaciones (zonas)	1 2 21 22
Homologación IECEX gas	IECEX EPS 20.0004X
IECEX Protección contra explosiones de gas	Ex db eb IIC T6 / T5 Gb
Homologación IECEX polvo	IECEX EPS 20.0004X
IECEX protección contra explosiones de polvo	Ex tb IIIC T85 °C / T100 °C Db
Homologación ATEX gas	EPS 20 ATEX 1 008 X
ATEX protección contra explosiones de gas	⊕ II 2 G Ex db eb IIC T6 / T5 Gb
Homologación ATEX polvo	EPS 20 ATEX 1 008 X
ATEX protección contra explosiones de polvo	⊕ II 2 D Ex tb IIIC T85 °C / T100 °C Db
Certificaciones	ATEX (BVIS), IECEX (BVIS)
Certificación naval	DNVGL
Certificado de conformidad	ATEX (EUK)

Datos eléctricos

Tensión de funcionamiento asignada CA	42 ... 48 V
Tensión de funcionamiento asignada CC	60 ... 80 V
Fusible previo	4 AT

Datos de luz

Lámpara	Tubos de destellos
Luz de destellos	5 J
Frecuencia de destello	1 Hz

Equipos de señalización

Equipo de señalización óptica Lámpara de destellos de xenón

Antideflagrante seguridad aumentada

6161/2-41-221-0-1 N° de art. 219814



Condiciones ambientales

Temperatura ambiente	-40 °C ... +40 °C (T6) -40 °C ... +50 °C (T5)
----------------------	--

Datos mecánicos

Grado de protección (IP)	IP66
Grado de protección (IP) (IEC 60529)	IP66
Material del envolvente	Aluminio, recubierto de polvo, resistente al agua marina
Color de la carcasa	amarillo y negro, lacado de polvo
Material de junta	Junta tórica NBR
Material Vidrio del difusor	Polycarbonato (Lexan) prismático
Material rejilla de protección	Acero inoxidable
Designación de los bornes	PE + N + L1
Borne de conexión unifilar máxima	4 mm ²
Borne de conexión de hilo fino máxima	2,5 mm ²
Zona de sujeción	4 ... 13 mm
Tipo de cable de conexión	unifilar de hilo fino
Anchura	76 mm
Altura	260 mm
Longitud	91 mm
Color de la lente	Transparente
Peso	1.4 kg
Peso	3,09 lb

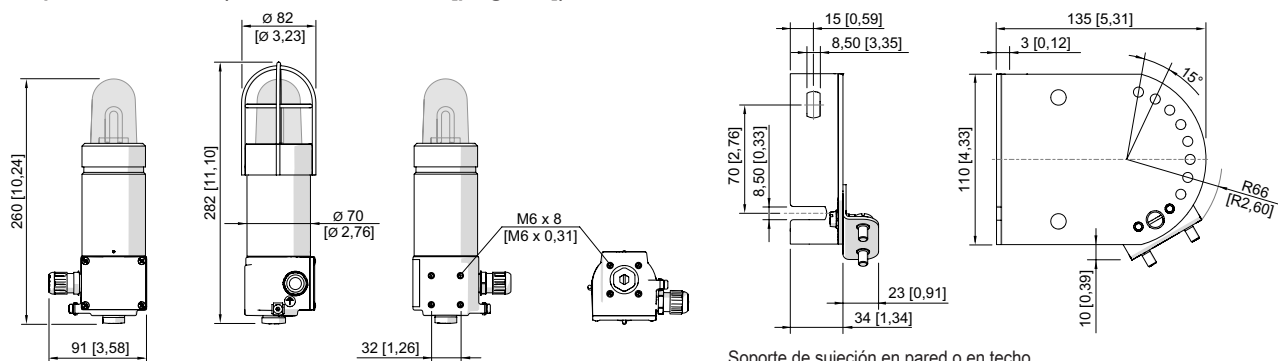
Montaje / Instalación

Tipo de conexión	Bornes de rosca, de 3 polos
Material piezas de fijación	Acero inoxidable
Aviso fijación	disponible como accesorio

Componentes

Orificios	2 x M20
Prensaestopas	1 x M20 Ø 4 ... 13 mm
Material racor atornillado para cables	Poliamida negra
Tapón de cierre	1 x M20 x 1,5
Material de tapón de cierre	Poliamida negra
Rejilla de protección	disponible como accesorio

Esquema de medida (todas las medidas en [pulgadas]) – Se reserva el derecho a modificaciones



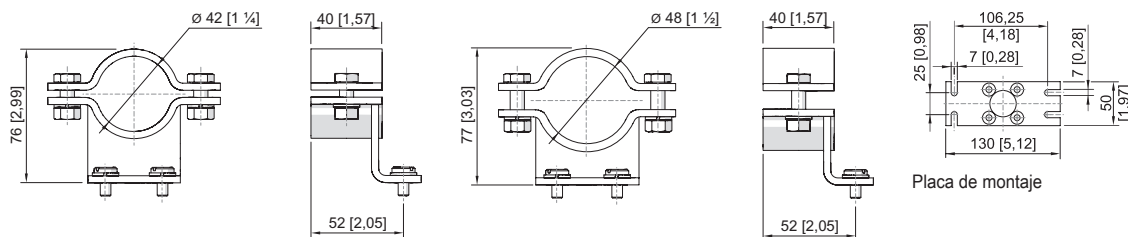
Baliza luminosa de destellos 6161

Equipos de señalización

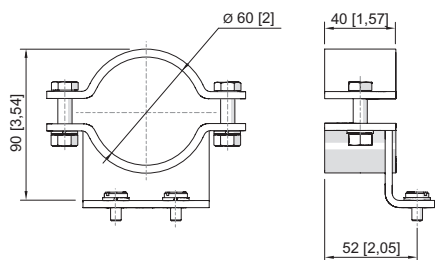
Equipo de señalización óptica Lámpara de destellos de xenón

Antideflagrante seguridad aumentada

6161/2-41-221-0-1 N° de art. 219814



Abrazadera de tubo



Accesorios

Prensaestopas de plástico



8161/7-M20-1304, Ex e
Plástico, M20 x 1,5, diámetro exterior del cable 4 – 13 mm
Tamaño de lote de 50 unidades

N° de art.

239156

Tapón de cierre



8290/3-M20
Plástico, M20 x 1,5
Tamaño de lote de 1 unidad

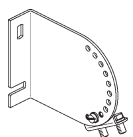
N° de art.

143522

8290/3-M20
Plástico, M20 x 1,5
Tamaño de lote de 100 unidades

285773

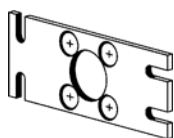
Accesorios de montaje



Ángulo para montaje en pared o en el suelo, acero inoxidable, incl. tornillos de fijación

N° de art.

120826



Placa de montaje para montaje en pared o en el suelo (acero inoxidable), incl. tornillos de fijación

120821



Abrazadera de tubo, R 1 1/4"

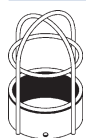
120812

Abrazadera de tubo, R 1 1/2"

120819

Abrazadera de tubo, R 2"

120823



Rejilla protección acero inox.

307544

Equipos de señalización

Equipo de señalización óptica Lámpara de destellos de xenón

Antideflagrante seguridad aumentada

6161/2-41-221-0-1 N° de art. 219814



Nos reservamos el derecho a modificar los datos técnicos, las dimensiones, los pesos, las construcciones y las opciones de entrega.