

8568/MCCB-GS101B-30 N° de art. 219821



- Grado de protección: interruptor automático de estuche moldeado de 1 y 2 polos protegido contra explosiones con protección termomagnética
- Corriente de funcionamiento asignada de 15 .. 125 A
- Tensión de funcionamiento máxima asignada: IEC/ATEX hasta 415 V CA y NEC/CEC hasta 480 CA
- Potencia de conmutación asignada 10 kA de acuerdo con IEC/EN 60947/UL 489
- Característica de seccionador de acuerdo con IEC/EN 60947-2
- Disparo térmico y magnético ajustado permanentemente
- Diseño de acuerdo con UL 489/CSA-C22.2 n.º 5. IEC 60947-2

MY R. STAHL 8568A



Los interruptores automáticos de estuche moldeado serie 8568 cumplen todos los requisitos técnicos para llevar a cabo una desconexión segura y selectiva. En caso de cortocircuito, limitan la energía en los circuitos eléctricos conectados gracias a su excelente funcionamiento de limitación de la corriente de cortocircuito y a su elevada resistencia al cortocircuito. De este modo, protegen en gran medida contra la activación de los fusibles previos.

Datos técnicos

Protección contra explosiones

| | |
|--|---|
| Aplicaciones (zonas) | 1 2 21 22 |
| Aplicaciones (zonas) Nota | Se puede utilizar en las zonas 21/22 con protección por envolvente Ex tb/tc |
| Homologación IECEx gas | FMG16.0005X |
| IECEx Protección contra explosiones de gas | Ex db eb IIC T4 / T6 Gb |
| Homologación ATEX gas | FM 16 ATEX 0005X |
| ATEX protección contra explosiones de gas | II 2 G Ex db eb IIC T4 / T6 Gb |
| Homologación FMus | FM19US0099U |
| Homologación cFM | FM19CA0049U |
| Marcado FMus | Class I, Div. 2, Groups A,B,C,D; T6 ... T4, Class I, Zone 1, AEx db eb IIC T6 ... T4 |
| Marcado cFM | Class I, Zone 1, Ex db eb IIC T6 ... T4 Class I, Div. 2, Groups A,B,C,D; T6...T4 |
| Certificaciones | ATEX (FM), Canadá (FM), EE.UU. (FM), IECEx (FM) |

Datos eléctricos

| | |
|---|-------|
| Tensión de funcionamiento asignada CA | 240 V |
| Tensión de funcionamiento asignada CA (NEC) | 347 V |
| Tensión de funcionamiento asignada CC | 125 V |
| Tensión de funcionamiento asignada CC (NEC) | 125 V |
| Corriente de funcionamiento asignada | 30 A |
| Potencia de conmutación asignada | 10 kA |
| Tipo de tensión | CA/CC |

8568/MCCB-GS101B-30 N° de art. 219821

Datos eléctricos

| | |
|----------------------------------|-----|
| Contactos auxiliares | sin |
| Contactos auxiliares 2 | sin |
| Polo conductor neutro disponible | No |
| Número de polos | 1 |

Condiciones ambientales

| | |
|----------------------|--|
| Temperatura ambiente | -30 °C ... +40 °C (T6) -30 °C ... +60 °C (T4) |
| Temperatura ambiente | -22 °F ... +104 °F (T6) -22 °F ... +140 °F (T4) |

Nota: Rango de temperatura ambiente para el lugar de instalación del dispositivo. Para una instalación hasta +60 °C (+140 °F), póngase en contacto con la fábrica.

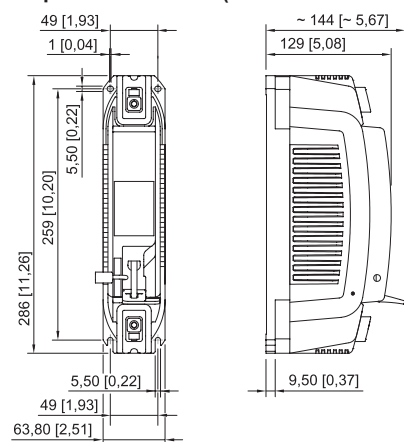
Datos mecánicos

| | |
|------------------------------------|------------------------|
| Grado de protección (IP) | IP20 |
| Material del envoltorio | Resina epoxi |
| Sección de conexión AWG | 10 AWG...1/0 AWG |
| Sección de conexión | 6...50 mm ² |
| Anchura | 63,8 mm |
| Anchura en pulgadas | 2,51 in |
| Longitud | 286 mm |
| Longitud en pulgadas | 11,26 in |
| Profundidad de montaje | 144 mm |
| Profundidad de montaje en pulgadas | 5,67 in |
| Peso | 2.35 kg |
| Peso | 5,18 lb |

Montaje / Instalación

| | |
|-----------------------|----------------|
| Par de apriete | 6 – 8 Nm |
| Par de apriete lbf in | 53...71 lbf in |

Esquema de medida (todas las medidas en [pulgadas]) – Se reserva el derecho a modificaciones



8568/MCCB, 1 polo

Nos reservamos el derecho a modificar los datos técnicos, las dimensiones, los pesos, las construcciones y las opciones de entrega.