

- Perfil bajo, montaje sencillo en el armario de mando
- Elemento calefactor autorregulable, protección frente al sobrecalentamiento
- Construcción robusta de acero AISI 316L resistente a los ácidos
- Termostato para aire ambiente, caja de derivación integrada en la calefacción
- Requiere poco mantenimiento
- Se puede utilizar en envolventes de dispositivos y armarios de mando para evitar la formación de condensado y supervisar el clima
- Protección frente a las heladas

MY R. STAHL T9207C



Calefacción de envolvente autorregulable con protección Ex e homologada en todo el mundo. Envolvente de acero AISI 316L resistente a los ácidos y caja de derivación. Caja de derivación para conexiones eléctricas. Con termostato para aire ambiente, +5 °C o +15 °C así como una potencia de salida de 100-600 W a una temperatura ambiente de 0 °C sin viento.

Datos técnicos

Protección contra explosiones

| | |
|--|--------------------------|
| Aplicaciones (zonas) | 1, 2 |
| Homologación IECEX gas | IECEX NEM 11.0005X |
| IECEX Protección contra explosiones de gas | Ex e IIC T3 Gb |
| Homologación ATEX gas | NEMKO 11ATEX1098X |
| ATEX protección contra explosiones de gas | Ex II 2 G Ex e IIC T3 Gb |

Datos eléctricos

| | |
|---------------------|------------|
| Potencia | 100 W |
| Rango de frecuencia | 50 – 60 Hz |

Condiciones ambientales

| | |
|---------------------------------------|----------------------------------|
| Temperatura ambiente | -50 °C ... +50 °C (bajo tensión) |
| Temperatura de almacenamiento | -50 °C ... +80 °C |
| Temperatura de apertura apagada | +5 °C |
| Tolerancia de temperatura de apertura | +/- 5°C |

Datos mecánicos

| | |
|---|-------------------------|
| Grado de protección (IP) | IP66 |
| Material del envolvente | Acero inoxidable 1.4404 |
| Sección de conexión unifilar máxima | 4 mm ² |
| Sección de conexión de hilo fino máxima | 2,5 mm ² |
| Longitud del cable | 0 m |
| Dimensión A | 233 mm |
| Dimensión B | 430 mm |
| Dimensión C | 30 mm |
| Dimensión D | 80 mm |
| Dimensión E | 190 mm |
| Dimensión F | 160 mm |

Calefacción de envolvente con caja de derivación y termostato

TEF92072401 N° de art. 220175

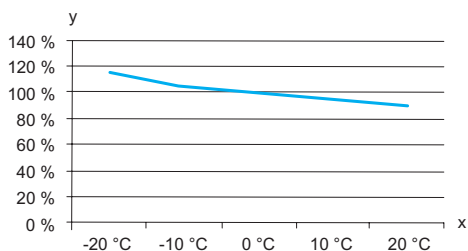
Datos mecánicos

| | |
|------|---------|
| Peso | 2.92 kg |
| Peso | 6,44 lb |

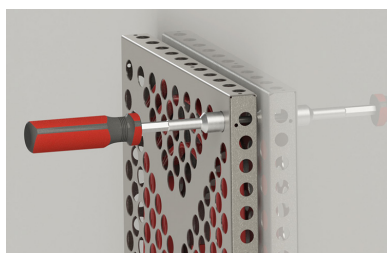
Componentes

| | |
|-----------------|---------------|
| Orificios | 4 x M25 |
| Prensaestopas | 1 x M25 x 1,5 |
| Tapón de cierre | 3 x M25 x 1,5 |

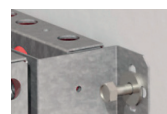
Gráficos técnico – Se reserva el derecho a modificaciones



Potencia de salida estimada en relación con la temperatura ambiente
y = Rendimiento %, x = Temperatura ambiente °C



Apretar los tornillos con una herramienta para fijar la calefacción.



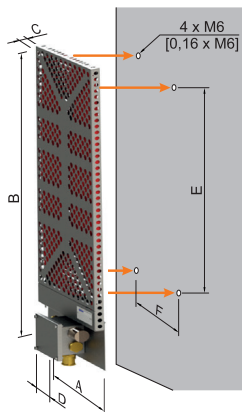
Diseño sándwich

Colocar en el ángulo de montaje cuatro tornillos M6 y las arandelas como se muestra en la imagen. Apretar los tornillos con una llave.

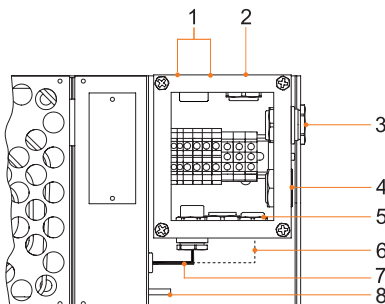


4 orificios de montaje de Ø 6 mm en la parte trasera de la calefacción

Esquema de medida (todas las medidas en [pulgadas]) – Se reserva el derecho a modificaciones



¡Atención! No montar nunca el dispositivo con una caja de derivación que mire hacia arriba.



- 1 Termostato para aire ambiente
 - 2 Tapón de cierre M25
 - 3 Entrada de cable M25
 - 4 Tapón respiradero M25
 - 5 Tapón de cierre M25
 - 6 ¹ Solo 2 termistores PTC (para diseño sándwich)
 - 7 ¹ Termistores PTC
 - 8 Perno de puesta a tierra
- ¹ Cables internos de la placa calefactora (colocados en la fábrica de TRANBERG)

| Potencia nominal ¹⁾ | Dimensiones exteriores | | | | Medidas de montaje | | Peso |
|--------------------------------|------------------------|-----|----|----|--------------------|-----|---------|
| | A | B | C | D | E | F | |
| 100 W | 233 | 430 | 30 | 80 | 190 | 160 | 2,92 kg |
| 200 W | 245 | 684 | 30 | 80 | 440 | 200 | 4,74 kg |
| 300 W | 280 | 834 | 30 | 80 | 590 | 240 | 6,72 kg |

| | | | | | | | |
|--------|-----|------|----|----|-----|-----|----------|
| 400 W | 303 | 684 | 80 | 80 | 440 | 276 | 6,44 kg |
| 500 W | 360 | 1004 | 30 | 80 | 760 | 320 | 9,32 kg |
| 600 W | 343 | 834 | 80 | 80 | 590 | 316 | 11,76 kg |
| 1000 W | 424 | 1004 | 80 | 80 | 760 | 397 | 18,50 kg |

¹⁾ Nota: Potencia nominal sin viento a 0 °C

Nos reservamos el derecho a modificar los datos técnicos, las dimensiones, los pesos, las construcciones y las opciones de entrega.