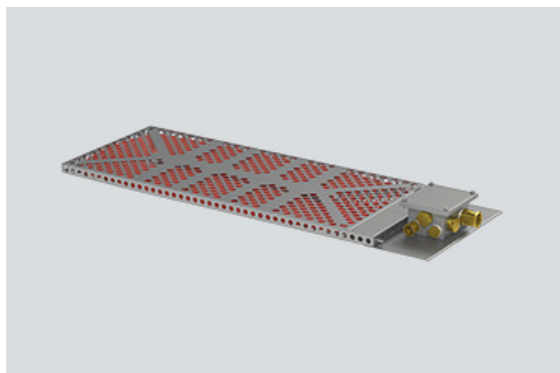


TEF92073006 N° de art. 220187



- Perfil bajo, montaje sencillo en el armario de mando
- Elemento calefactor autorregulable, protección frente al sobrecalentamiento
- Construcción robusta de acero AISI 316L resistente a los ácidos
- Requiere poco mantenimiento
- Se puede utilizar en envolventes de dispositivos y armarios de mando para evitar la formación de condensado y supervisar el clima
- Protección frente a las heladas

MY R. STAHL T9207B



Calefacción de envoltente autorregulable con protección Ex e homologada en todo el mundo. Envoltente de acero AISI 316L resistente a los ácidos y caja de derivación. Caja de derivación para conexiones eléctricas. Con una potencia de salida de 100-600 W a 0 °C.

Datos técnicos

Protección contra explosiones	
Aplicaciones (zonas)	1 2
Homologación IECEx gas	IECEx NEM 11.0005X
IECEx Protección contra explosiones de gas	Ex e IIC T3 Gb
Homologación ATEX gas	NEMKO 11ATEX1098X
ATEX protección contra explosiones de gas	Ex II 2 G Ex e IIC T3 Gb
Datos eléctricos	
Potencia	600 W
Rango de frecuencia	50 – 60 Hz
Condiciones ambientales	
Temperatura ambiente	-50 °C ... +50 °C (bajo tensión)
Temperatura de almacenamiento	-50 °C ... +80 °C
Datos mecánicos	
Modelo	Diseño sándwich
Grado de protección (IP)	IP66
Material del envoltente	Acero inoxidable 1.4404
Sección de conexión unifilar máxima	4 mm ²
Sección de conexión de hilo fino máxima	2,5 mm ²
Longitud de cable	0 m
Dimensión A	343 mm
Dimensión B	834 mm
Dimensión C	80 mm
Dimensión D	80 mm
Dimensión E	590 mm
Dimensión F	316 mm
Peso	11.8 kg

TEF92073006 N° de art. 220187

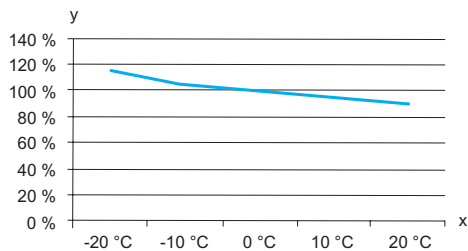
Datos mecánicos

Peso	25,93 lb
------	----------

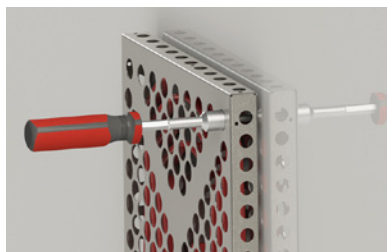
Componentes

Orificios	4 x M25
Prensaestopas	1 x M25 x 1,5
Tapón de cierre	3 x M25 x 1,5

Gráficos técnico – Se reserva el derecho a modificaciones



Potencia de salida estimada en relación con la temperatura ambiente
y = Rendimiento %, x = Temperatura ambiente °C

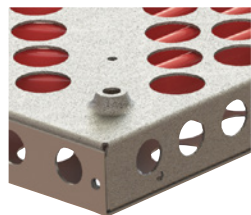


Apretar los tornillos con una herramienta para fijar la calefacción.



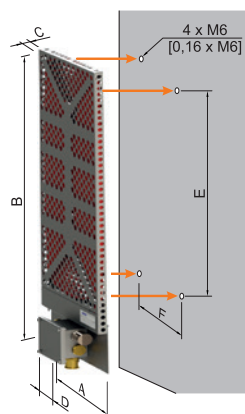
Diseño sándwich

Colocar en el ángulo de montaje cuatro tornillos M6 y las arandelas como se muestra en la imagen. Apretar los tornillos con una llave.

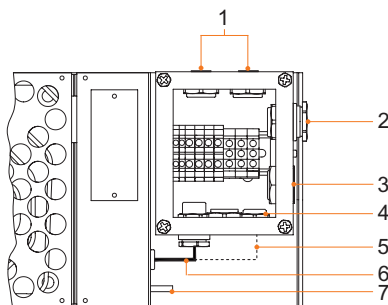


4 orificios de montaje de Ø 6 mm en la parte trasera de la calefacción

Esquema de medida (todas las medidas en [pulgadas]) – Se reserva el derecho a modificaciones



¡Atención! No montar nunca el dispositivo con una caja de derivación que mire hacia arriba.



- 1 Tapón de cierre M25
 - 2 Entrada de cable M25
 - 3 Tapón respiradero M25
 - 4 Tapón de cierre M25
 - 5 Solo 2 termistores PTC (para diseño sándwich) ¹⁾
 - 6 Termistor PTC ¹⁾
 - 7 Perno de puesta a tierra M6 x 10
- ¹⁾ Cables internos de la placa calefactora (colocados en la fábrica TRANBERG)

Potencia nominal ¹⁾	Dimensiones exteriores				Medidas de montaje		Peso
	A	B	C	D	E	F	
100 W	200	430	30	80	190	160	2,92 kg
200 W	240	684	30	80	440	200	4,74 kg
300 W	280	834	30	80	590	240	6,72 kg
400 W	303	684	80	80	440	276	6,44 kg
500 W	360	1004	30	80	760	320	9,32 kg

TEF92073006 N° de art. 220187

600 W	343	834	80	80	590	316	11,76 kg
1000 W	424	1004	80	80	760	397	18,50 kg

¹⁾ **Nota: Potencia nominal sin viento a 0 °C**

Nos reservamos el derecho a modificar los datos técnicos, las dimensiones, los pesos, las construcciones y las opciones de entrega.