

Dispositivos de control y señalización

Sistema de dispositivos de mando Serie ConSig 8040



ConSig

8040/1280X-54C01SA70-54C01SA70 N° de art. 223293



- Flexible: su construcción modular y los 3 tamaños permiten crear modelos específicos del cliente
- Envoltente ligera de resina de poliéster reforzada con fibra de vidrio (GRP), adecuada para la industria naviera y alta mar

MY R. STAHL 8040B



Con el sistema de dispositivos de control de la serie 8040 de R. STAHL puede coordinar con claridad los dispositivos de control. Los 3 tamaños combinables y la construcción modular ofrecen flexibilidad. Puede elegir un modelo estándar y variantes individuales.

Datos técnicos

Protección contra explosiones

Ámbito de validez	IECEX Unión Europea (ATEX)
Aplicaciones (zonas)	1 2 21 22
Homologación IECEX gas	IECEX PTB 06.0025
IECEX Protección contra explosiones de gas	Ex db eb IIC T6 Gb
Homologación IECEX polvo	IECEX PTB 06.0025
IECEX protección contra explosiones de polvo	Ex tb IIIC T80 °C Db
Homologación ATEX gas	PTB 01 ATEX 1105
ATEX protección contra explosiones de gas	⊕ II 2 G Ex db eb IIC T6 Gb
Homologación ATEX polvo	PTB 01 ATEX 1105
ATEX protección contra explosiones de polvo	⊕ II 2 D Ex tb IIIC T80 °C Db
Certificaciones	ATEX (PTB), Canadá (CSA), China (NEPSI), EE.UU. (UL), IECEX (PTB)
Certificado de conformidad	ATEX (EUK), China (CCC)
Protección contra explosiones nota	El etiquetado del producto puede variar. Los dispositivos de serie cuentan con marcado ATEX e IECEX.

Datos eléctricos

Tensión de funcionamiento asignada CA	250 V
---------------------------------------	-------

Condiciones ambientales

Temperatura ambiente	-60 °C ... +40 °C (T6)
Temperatura ambiente	-76 °F ... +104 °F (T6)

Datos mecánicos

Grado de protección (IP)	IP66
--------------------------	------

Dispositivos de control y señalización

Sistema de dispositivos de mando Serie ConSig 8040



8040/1280X-54C01SA70-54C01SA70 N° de art. 223293

Datos mecánicos

Grado de protección IP (IEC 60529)	IP66
Material del envolvente	Resina de poliéster, reforzado con fibra de vidrio
Color de la carcasa	gris oscuro
Sin silicona	No
Zona de sujeción AWG	14 AWG
Sección de conexión máxima	2,5 mm ²
Sección de conexión unifilar	0.32 – 2.5 mm ²
Sección de conexión AWG unifilar	22 AWG - 14 AWG
Sección de conexión hilo fino	0.32 – 2.5 mm ²
Sección de conexión AWG de hilo fino	22 AWG - 14 AWG
Montaje en el techo	con tornillos imperdibles, Tornillos de acero inoxidable M4
Anchura	80 mm
Anchura de montaje en pulgadas	3,15 in
Altura	139 mm
Altura en pulgadas	5,47 in
Profundidad	72 mm
Profundidad en pulgadas	2,76 in
Junta	Silicona, espumada
Peso	383 g
Peso	0,84 lb

Montaje / Instalación

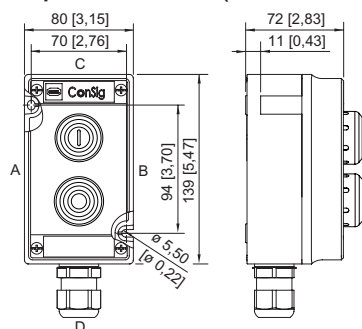
Par de apriete tornillo tapa 1	1,4 Nm
Tornillo de tapa 1 par de apriete lbf in	12,4 lbf in

Componentes

Lugar de montaje superior	Actuador luminoso, rojo, con junta de silicona
Elemento de montaje superior	Luz piloto LED
Lugar de montaje inferior	Actuador luminoso, rojo, con junta de silicona
Elemento de montaje inferior	Luz piloto LED
Bridas y placas	sin bridas, sin placas
Tipo de entrada	Estándar 8161, plástico moldeado
Entrada 1	1 x 8161/7-M25-1707-LT
Entrada 1 clase	Racor de poliamida, negro
Entrada 1	M25 x 1,5
Zona de sujeción entrada 1	7 – 17 mm
Entrada 1 zona de sujeción pulgadas	0.28 – 0.67 in
Entrada de metal 1	No

8040/1280X-54C01SA70-54C01SA70 N° de art. 223293

Esquema de medida (todas las medidas en [pulgadas]) – Se reserva el derecho a modificaciones



ConSig 8040/12

Accesorios

Cuerpo de lente para indicador luminoso BG054



Diámetro 39 mm
 todos los colores
 Sin silicona: No

N° de art.

223123

Piezas de repuesto

Llave especial



Para fijar la contratuerca de plástico

N° de art.

169101

Portarrótulos



Tamaño 1, sin rótulo insertable, rotulación: 1 línea
 Para actuadores $\varnothing 39$

N° de art.

223566



Tamaño 2, sin rótulo insertable, rotulación: 1 o 2 líneas
 Para actuadores $\varnothing 39$

223567



Tamaño 3, sin rótulo insertable, rotulación: 1, 2 o 3 líneas
 Para actuadores $\varnothing 39$

223568

Tapones para SC 054



Para indicador, todos los colores embalados

N° de art.

248685

Nos reservamos el derecho a modificar los datos técnicos, las dimensiones, los pesos, las construcciones y las opciones de entrega.