

Equipos de señalización

Dispositivo de señal combinada Bocina/lámpara de destellos de xenón

Antideflagrante

YL6S/C-D-050-G-EN-SF-A-ST-00-00-00 N° de art. 225079



- Lámpara: baliza luminosa de destellos - XENÓN (5 J)/LED (6,5 W)
- Bocina: omnidireccional/máx. 110 dB(A)
- Tipo de protección contra ignición: Ex d
- Grado de protección: IP66 (IEC 60529/NEMA 4X)
- Envoltente GRP resistente a la corrosión
- Rejilla de protección de acero inoxidable y soporte de fijación incluidos
- 8 colores de lente de Fresnel amplificadores de la luz disponibles
- 32 tonos de señal estandarizados preconfigurados (compatible PFEER/UKOOA)
- Pueden seleccionarse tonos de señal independientes (2 en variantes con CA, 3 en variantes con CC)
- Puede configurarse una reducción de tono de señal hasta 18 dB(A)
- Puede pedirse una conexión opcional para instalaciones telefónicas/control de la línea

MY R. STAHL YL6SA



La serie de productos YL6S proporciona señales de alarma acústicas y ópticas para alarmar, advertir o avisar de interrupciones y reactivaciones del dispositivo, así como de cualquier problema relativo a la seguridad que se pueda producir. Las señales acústicas y ópticas pueden funcionar de manera independiente o combinadas. El dispositivo se caracteriza por su resistencia a la corrosión. Por este motivo, es especialmente apto para su utilización en los entornos más adversos, tanto en tierra firme como en alta mar.

Datos técnicos

Protección contra explosiones

Ámbito de validez	Unión Europea (ATEX) IECEX
Aplicaciones (zonas)	1 2 21 22
Homologación IECEX gas	IECEX BAS 14.0064
IECEX Protección contra explosiones de gas	Ex d IIC T5 / T4 Gb
Homologación IECEX polvo	IECEX BAS 14.0064
IECEX protección contra explosiones de polvo	Ex tb IIIC T95 °C / T110 °C Db
Homologación ATEX gas	Baseefa 14 ATEX 0126
ATEX protección contra explosiones de gas	Ⓜ II 2 G Ex d IIC T5 / T4 Gb
Homologación ATEX polvo	Baseefa 14 ATEX 0126
ATEX protección contra explosiones de polvo	Ⓜ II 2 D Ex tb IIIC T95 °C / T110 °C Db
Certificaciones	ATEX (BAS), IECEX (BAS)
Certificado de conformidad	ATEX (EUK)

Equipos de señalización

Dispositivo de señal combinada Bocina/lámpara de destellos de xenón

Antideflagrante

YL6S/C-D-050-G-EN-SF-A-ST-00-00-00 N° de art. 225079



Datos eléctricos

Tensión de funcionamiento asignada CC	24 V
Corriente de funcionamiento asignada	600 mA
Corriente de funcionamiento asignada lámpara de destellos	320 mA
Corriente de funcionamiento asignada bocina	280 mA
Control de la línea	Sí
Tolerancia	-10 ... 10 %

Datos acústicos

Nivel de presión sonora	máx. 110 dB(A) @ 1 m
Elección de tono	mediante interruptor DIL
Fases sonoras	3
Regulación del volumen	Ajuste de 18 dB (A)
Ajuste de volumen	Potenciómetro

Datos de luz

Lámpara	tubo de destellos con xenón
Luz de destellos	5 J
Frecuencia de destello	1 Hz

Condiciones ambientales

Temperatura ambiente	-60 °C ... +40 °C (T5) -60 °C ... +55 °C (T4)
Temperatura ambiente funcional	-50 °C ... +40 °C (T5) -50 °C ... +55 °C (T4)

Datos mecánicos

Grado de protección (IP) (IEC 60529)	IP66/IP67
Material del envolvente	Poliéster, reforzado con fibra de vidrio
Color de la carcasa	negro
Material bocina	ABS, piroretardante
Material Vidrio del difusor	Polycarbonato, prismático
Material rejilla de protección	Acero inoxidable
Borne de conexión unifilar máxima	2,5 mm ²
Borne de conexión de hilo fino máxima	2,5 mm ²
Anchura	178,5 mm
Altura	403 mm
Longitud	145 mm
Color de la lente	Verde
Peso	4.44 kg
Peso	9,79 lb

Montaje / Instalación

Tipo de conexión	Borne de rosca
Material piezas de fijación	Acero inoxidable
Aviso fijación	incluido

Componentes

Orificios	2 x M20
Prensaestopas	disponible como accesorio

Equipos de señalización

Dispositivo de señal combinada Bocina/lámpara de destellos de xenón

Antideflagrante

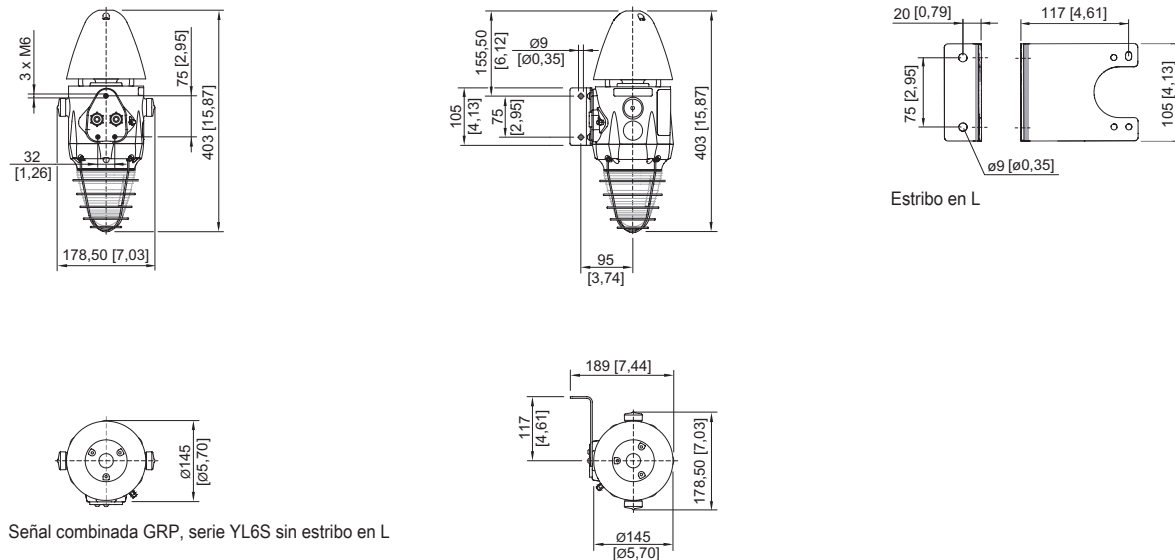
YL6S/C-D-050-G-EN-SF-A-ST-00-00-00 N° de art. 225079



Componentes

Tapón de cierre	2 x tapa guardapolvo
-----------------	----------------------

Esquema de medida (todas las medidas en [pulgadas]) – Se reserva el derecho a modificaciones





Señal combinada GRP, serie YL6S sin estribo en L


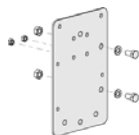

Señal combinada GRP, serie YL6S con estribo en L

Accesorios

Prensaestopas de metal

		N° de art.
	Entrada de cables de material de relleno Ex d y Ex e para todo tipo de cables con armadura (SWA, tela metálica, cordón) (latón niquelado) Tipo 20PX2K, M20 x 1,5	109428
	Entradas de cable Ex d y Ex e con sistema de sellado RapidEx para todo tipo de cables armados y cables con armado de malla metálica (latón niquelado) Tipo 20PX2K-REX, M20 x 1,5	246649
	Entrada de cables Ex d y Ex e con masa de relleno para todo tipo de cables sin armadura y cables con armadura de tela metálica (latón niquelado) Tipo 20PXSS2K, M20 x 1,5	109441
	Entradas de cable Ex d y Ex e con sistema de sellado RapidEx para todo tipo de cables armados y cables con armado de malla metálica (latón niquelado) Tipo 20PXSS2K-REX, M20 x 1,5	246605

Accesorios de montaje

		N° de art.
	Ángulo en L de acero inoxidable, modelo estándar	221711
	Ángulo en L de acero inoxidable; modelo largo	247371
	Placa adaptadora para la fijación de abrazaderas de tubo	256519
	Abrazadera de tubo, R 1 1/4"	120812
	Abrazadera de tubo, R 1 1/2"	120819
	Abrazadera de tubo, R 2"	120823

Equipos de señalización

Dispositivo de señal combinada Bocina/lámpara de destellos de xenón

Antideflagrante

YL6S/C-D-050-G-EN-SF-A-ST-00-00-00 N° de art. 225079



Piezas de repuesto

Brida		N° de art.
	Brida, ATEX, verde (disponible para FL6S, FX15, YL6S)	243405
Lente de Fresnel		N° de art.
	Repuesto de la lente de Fresnel roja	292147
Placa de circuito impreso		N° de art.
	Conexión placa circ.impr.cj.	223579
	Placa electrónica de circuito impreso, 24 V CC 5 J (disponible para FL6S, FX15, YL6S)	223635
Lámpara		N° de art.
	Lámpara de xenón	223636
Kit de montaje de la bocina con forma de trompeta		N° de art.
	Repuesto de bocina con forma de trompeta YA60/YL60/YA6S/YL6S ATEX	213457

Nos reservamos el derecho a modificar los datos técnicos, las dimensiones, los pesos, las construcciones y las opciones de entrega.