

8146/-092 N° de art. 227123



- Utilización como caja de terminales o de control
- Resistente a la corrosión, ligera, requiere poco mantenimiento por estar fabricada a partir de resina de poliéster reforzada con fibra de vidrio
- Combinable con distribuidores grandes gracias a la estructura modular de la envolvente

MY R. STAHL 8146E



La envolvente Ex e de la serie 8146 de R. STAHL ofrece una protección segura para los componentes montados dentro de ella en aplicaciones como cajas de terminales o de control. Está hecha de resina de poliéster reforzada con fibra de vidrio y, por ello, es robusta, requiere solo un mantenimiento mínimo y resiste a la corrosión. Gracias a su estructura modular se pueden combinar entre sí de forma flexible para formar unidades más grandes.

Datos técnicos

Protección contra explosiones

Ámbito de validez	Unión Europea (ATEX) IECEX
Aplicaciones (zonas)	1, 2, 21, 22
Homologación IECEX gas	IECEX PTB 06.0044U
IECEX Protección contra explosiones de gas	Ex eb IIC Gb
Homologación IECEX polvo	IECEX PTB 06.0044U
IECEX protección contra explosiones de polvo	Ex tb IIIC Db
Homologación ATEX gas	PTB 01 ATEX 1015 U
ATEX protección contra explosiones de gas	⊕ II 2 G Ex eb IIC Gb
Homologación ATEX polvo	PTB 01 ATEX 1015 U
ATEX protección contra explosiones de polvo	⊕ II 2 D Ex tb IIIC Db
Certificaciones	ATEX (PTB), IECEX (PTB)
Certificación naval	DNV
Nota	El etiquetado del producto puede variar. Los dispositivos de serie cuentan con marcado ATEX e IECEX.

Condiciones ambientales

Temperatura ambiente	-20 °C ... +60 °C
Temperatura ambiente	-4 °F ... +140 °F
Temperatura de almacenamiento	La temperatura de almacenamiento se corresponde con la temperatura ambiente

Datos mecánicos

Grado de protección (IP) (IEC 60529)	IP66
Material del envolvente	Resina de poliéster, reforzado con fibra de vidrio
Color de la carcasa	gris oscuro, similar RAL 7024

8146/-092 N° de art. 227123

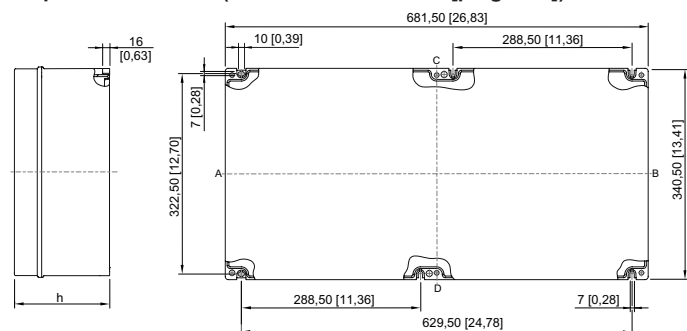
Datos mecánicos

Inflamabilidad según	IEC/EN 60695 UL 94 ASTM D635
Sin silicona	Sí
Montaje en el techo	con tornillos imperdibles
Grosor de la tapa	2,8 mm
Espesor de la tapa pulgadas	0,11 in
Grosor de pared	2,8 mm
Espesor de la pared pulgadas	0,11 in
Anchura	681,5 mm
Anchura pulgadas	26,831 in
Altura	340,5 mm
Altura pulgadas	13,4060 in
Profundidad	131 mm
Profundidad pulgadas	5,157 in
Resis a los golpes (IEC 60079)	7 J
Resistencia a los golpes (IEC 62262)	IK09
Resistencia superf. EN 60079-0	10 ^º Ω
Unidad de venta	1
Peso	4,48 kg
Peso	9,88 lb

Montaje / Instalación

Par de apriete tornillo tapa 1	4,5 N · m
Tornillo de tapa 1 par de apriete lbf in	39,83 lbf in

Esquema de medida (todas las medidas en [pulgadas]) – Se reserva el derecho a modificaciones



8146/.09.
 8146/.091: h = 91 mm [3,58 in]
 8146/.092: h = 131 mm [5,16 in]
 8146/.093: h = 150 mm [5,91 in]
 8146/.095: h = 190 mm [7,48 in]

Nos reservamos el derecho a modificar los datos técnicos, las dimensiones, los pesos, las construcciones y las opciones de entrega.