

8602C3-728-B-45X-E08 N° de art. 227213



- Pulsador, pulsador seta, pulsador seta con llave, pulsador seta enclavable, pulsador doble e pulsador luminoso, mando rotativo, selector de llave, actuador potenciómetro e indicador luminoso
- Es posible accionar hasta cuatro contactos de la serie 8082 con un único actuador axial
- Los selectores de llave y los interruptores giratorios pueden codificarse en todo momento como "posición fija/ con retorno" o "llave no extraíble"

MY R. STAHL 8602A



Los actuadores de la serie 8602/3 pueden resistir en entornos con las condiciones más extremas gracias a sus características técnicas especiales. Además de poderse utilizar a una temperatura ambiente de entre -60 °C y +70 °C, cuenta con protección IP66 según EN60529. También es posible accionar hasta cuatro contactos de la serie 8082 con un único actuador axial de la serie 8602/3.

La opción de codificación del interruptor rotativo es novedosa y única. Gracias a su codificación integrada es posible ajustar en cualquier momento las funciones "posición fija/ con retorno" y/ o "llave no extraíble" sin accesorios adicionales. Está disponible una amplia gama de accesorios portalettreros y dispositivos de bloqueo

Datos técnicos

Protección contra explosiones

Aplicaciones (zonas)	1, 2, 21, 22
Homologación IECEx gas	IECEX PTB 13.0047U
Homologación IECEx gas	IECEX PTB 13.0047U
IECEX Protección contra explosiones de gas	Ex eb IIC Gb
Homologación IECEx polvo	IECEX PTB 13.0047 U
IECEX protección contra explosiones de polvo	Ex tb IIIC Db
Homologación ATEX gas	PTB 13 ATEX 1019 U
Homologación ATEX gas	PTB 13 ATEX 1019 U
ATEX protección contra explosiones de gas	Ex II 2 G Ex eb IIC Gb
Homologación ATEX polvo	PTB 13 ATEX 1019 U
ATEX protección contra explosiones de polvo	Ex II 2 D Ex tb IIIC Db
Homologación UL gas	E182378 V4 S2
Homologación Inmetro gas	UL-BR 14.0380U
Homologación Inmetro polvo	UL-BR 14.0380U
Certificaciones	ATEX (PTB), Brasil (ULB), Canadá / EE.UU. (UL), Canadá (CSA), Corea (KGS), IECEx (PTB), India (PESO)

Condiciones ambientales

Temperatura ambiente	-20 °C ... 60 °C
Temperatura ambiente	-4 °F ... +140 °F
Temperatura de almacenamiento	-25 °C ... 60 °C

8602C3-728-B-45X-E08 N° de art. 227213

Condiciones ambientales

Temperatura de almacenamiento	-13 °F ... +140 °F
Utilización en altura	< 2000 m
Altura máx.	2000 m
Grado de suciedad	3

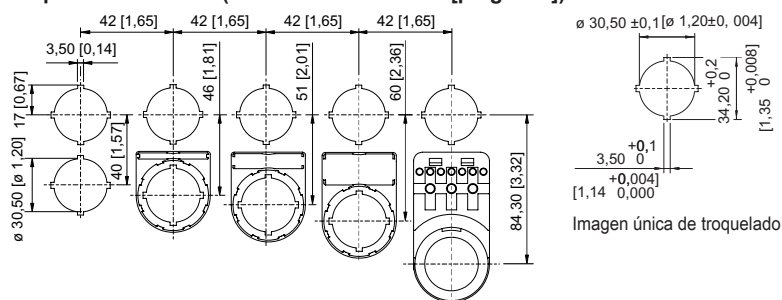
Datos mecánicos

Grado de protección (IP)	IP66
Información sobre tipo protection	Según IEC/EN 60529
Material del envolvente	Poliamida
Sin silicona	Sí
Subconjunto	728
Diámetro	65 mm
Vida útil mín.	10 ⁵ accionamientos
Resistencia a los golpes (IEC 60079)	7 J
Resistencia a los golpes (IEC 62262)	min. IK08
Color mango	Negro
Color collarín de protección	Negro
Fijación	Modelo de rosca
Placa de identificación	0/OFF - I/ON
Junta	Estándar
Se puede cerrar con llave en	45°
Unidad de venta	1
Peso	40 g
Peso	0,09 lb
Descripción Nota	El cierre (máx. 3 elementos) se puede determinar con las propias piezas de cierre incluidas. Posición de mando cerrable: 45°. En los subconjuntos no montados se incluye la placa estándar 0/OFF-I/ON y la parte larga del acoplamiento. El resto de placas debe pedirse por separado.

Montaje / Instalación

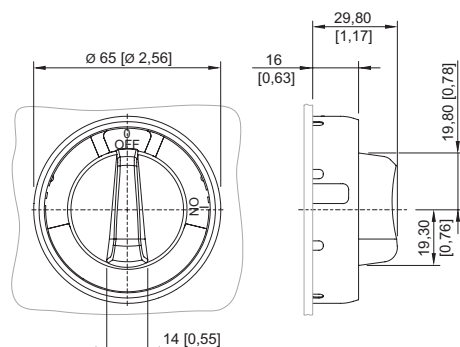
Tipo de montaje	sin montar
Par de apriete	3 Nm
Par de apriete lbf in	26,55 lbf in

Esquema de medida (todas las medidas en [pulgadas]) – Se reserva el derecho a modificaciones



Dimensiones de montaje con/sin placa de identificación adicional

8602C3-728-B-45X-E08 N° de art. 227213



8602/3-728 Selector rotativo, selector negro, collar de protección rojo
 8602/3-729 Selector rotativo, selector rojo, collar de protección negro
 Actuador con accionamiento radial

Accesorios

Cerradura de cilindro

N° de art.



Para el bloqueo (estribo $\varnothing 3$)

107115

Piezas de repuesto

Placas para selector rotativo grande SC 728, SC 729, SC 730, SC 731

N° de art.

	$\varnothing 58$ 0/OFF I/ON	227004
	$\varnothing 58$ 0 FUNCIONAMIENTO I	227005
	$\varnothing 58$ 0 I II	227006
	$\varnothing 58$ I 0 II	227007
	$\varnothing 58$ I II	227008
	$\varnothing 58$ 0 I	227009

Dispositivos de instalación

Selector rotativo grande elevado



8602C3-728-B-45X-E08 N° de art. 227213

	Ø 58 I 0 I 0	227010
	Ø 58 MANUAL 0 AUTO	227011
	Ø 58 0/OFF 0 I/ON	227012
	Ø 58, amarillo 0/OFF I/ON	227013
	Ø 58 0 I (90°)	273760
	Ø 58 Sin rotular	227014

Llave especial

N° de art.

	Para fijar la contratuerca de plástico	169101
--	--	--------

Adaptador para instalación frontal

N° de art.

	8602/3 Montaje frontal para combinador de control, serie 8008	260081
--	---	--------

Nos reservamos el derecho a modificar los datos técnicos, las dimensiones, los pesos, las construcciones y las opciones de entrega.